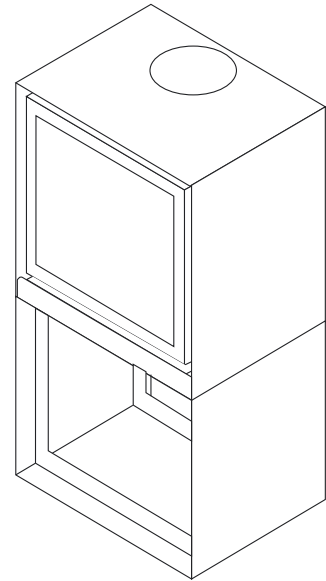


<b>aspect</b>	compact et sobre
<b>ergonomie</b>	accessibilité à tous les mécanismes
<b>haut rendement</b>	
<b>économique</b>	faible consommation de bois
<b>peu polluant</b>	faible rejet de CO et de particules fines
<b>étanchéité</b>	++
<b>pour maisons traditionnelle et basse énergie</b>	✓
<b>range-bûches intégré</b>	✓



### CARACTÉRISTIQUES TECHNIQUES

#### GÉNÉRAL

TYPE DE FOYER	poêle
MATÉRIAUX	acier + vermiculite
TEINTE	Stûv grey
CHARGEMENT	manuel
COMBUSTIBLE	bois
POSITION BÛCHES	horizontal
LONGUEUR MAX. BÛCHES	40 cm

#### POIDS / DIMENSIONS

POIDS	136 kg
Ø DU CONDUIT DE FUMÉE	180 mm
SORTIE D'AIR CHAUD	frontale
Ø ARRIVÉE D'AIR EXTÉRIEUR	63 mm

#### AIR

ARRIVÉE EXTÉRIEURE DIRECTE	✓
RÉGLAGE AIR PRIMAIRE	✓
RÉGLAGE AIR SECONDAIRE	✓
POST-COMBUSTION	✓
ÉTANCHÉITÉ	++
FONCTIONNE SANS VENTILATEUR	✓
INDICATEUR DE SURCHAUFFE	✗

#### PERFORMANCES

PUISSANCE NOMINALE	7 kW
PLAGE D'UTILISATION	5-8 kW
RENDEMENT	78%
ÉMISSIONS DE CO	0,09%
ÉMISSIONS DE PARTICULES FINES	11 mg/Nm <sup>3</sup>
PLAGE DE CONSOMMATION DE BOIS	1,4 - 2,3 kg/h
TIRAGE MINIMUM	12 Pa
DÉBIT MASSIQUE DES FUMÉES	7 g/s
T° MOYENNE DES FUMÉES	283 °C
CONSOMMATION D'AIR POUR LA COMBUSTION	18,6 m <sup>3</sup> /h

#### DISTANCE MINIMUM DE SÉCURITÉ PAR RAPPORT AUX MATÉRIAUX COMBUSTIBLES ADJACENTS

FACE ARRIÈRE	35 cm
FACE LATÉRALE	25 cm
FACE SUPÉRIEURE	-
FACE INFÉRIEURE	0 cm

#### ACCESSOIRES / ÉQUIPEMENT

ACCUMULATION	✗
ARMOIRE	✗
BARBECUE	✗
CENDRIER	✗
CONVECTION	✓
DEVANTURE	✗
FEU OUVERT	✗
MOBILOBOX	✓
PLAQUE DE SOL	✗
PRÊT-À-POSER	✗
RACK À BÛCHES	✓
ROTATIF	✗
SOCLE	✗
VENTILATEUR	✗
VITRE ESCAMOTABLE	✗

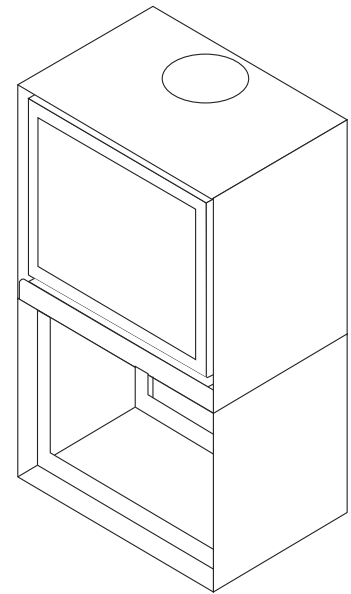
#### LÉGENDE

✓	OUI
✗	NON
○	OPTION

conforme:  
- OPair (CH)  
- BE Phase 1,2 & 3  
- BlmSchV2 (DE)



aspect	compact et sobre
ergonomie	accessibilité à tous les mécanismes
haut rendement	
économique	faible consommation de bois
peu polluant	faible rejet de CO et de particules fines
étanchéité	++
pour maisons traditionnelle et basse énergie	✓
range-bûches intégré	✓



## CARACTÉRISTIQUES TECHNIQUES

## GÉNÉRAL

TYPE DE FOYER	poêle
MATÉRIAUX	acier + vermiculite
TEINTE	Stûv grey
CHARGEMENT	manuel
COMBUSTIBLE	bois
POSITION BÛCHES	horizontal
LONGUEUR MAX. BÛCHES	50 cm

## POIDS / DIMENSIONS

POIDS	147 kg
Ø DU CONDUIT DE FUMÉE	180 mm
SORTIE D'AIR CHAUD	frontale
Ø ARRIVÉE D'AIR EXTÉRIEUR	63 mm

## AIR

ARRIVÉE EXTÉRIEURE DIRECTE	✓
RÉGLAGE AIR PRIMAIRE	✓
RÉGLAGE AIR SECONDAIRE	✓
POST-COMBUSTION	✓
ÉTANCHÉITÉ	++
FONCTIONNE SANS VENTILATEUR	✓
INDICATEUR DE SURCHAUFFE	✗

## PERFORMANCES

PUISSANCE NOMINALE	7,5 kW
PLAGE D'UTILISATION	5-9 kW
RENDEMENT	77%
ÉMISSIONS DE CO	0,10%
ÉMISSIONS DE PARTICULES FINES	19 mg/Nm <sup>3</sup>
PLAGE DE CONSOMMATION DE BOIS	1,5 - 2,6 kg/h
TIRAGE MINIMUM	12 Pa
DÉBIT MASSIQUE DES FUMÉES	7,9 g/s
T° MOYENNE DES FUMÉES	301 °C
CONSOMMATION D'AIR POUR LA COMBUSTION	20,8 m <sup>3</sup> /h

## DISTANCE MINIMUM DE SÉCURITÉ PAR RAPPORT AUX MATÉRIAUX COMBUSTIBLES ADJACENTS

FACE ARRIÈRE	30 cm
FACE LATÉRALE	15 cm
FACE SUPÉRIEURE	-
FACE INFÉRIEURE	0 cm

## ACCESSOIRES / ÉQUIPEMENT

ACCUMULATION	✗
ARMOIRE	✗
BARBECUE	✗
CENDRIER	✗
CONVECTION	✓
DEVANTURE	✗
FEU OUVERT	✗
MOBILOBOX	✓
PLAQUE DE SOL	✗
PRÊT-À-POSER	✗
RACK À BÛCHES	✓
ROTATIF	✗
SOCLE	✗
VENTILATEUR	✗
VITRE ESCAMOTABLE	✗

## LÉGENDE

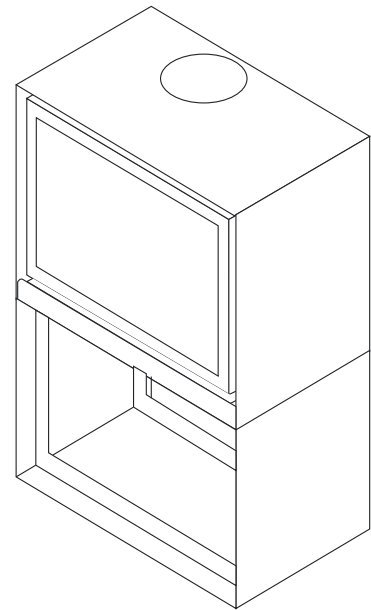
✓	OUI
✗	NON
○	OPTION

conforme:  
- OPair (CH)  
- BE Phase 1,2 & 3  
- BImSchV2 (DE)



Le label du chauffage au bois

<b>aspect</b>	compact et sobre
<b>ergonomie</b>	accessibilité à tous les mécanismes
<b>haut rendement</b>	
<b>économique</b>	faible consommation de bois
<b>peu polluant</b>	faible rejet de CO et de particules fines
<b>étanchéité</b>	++
<b>pour maisons traditionnelle et basse énergie</b>	✓
<b>range-bûches intégré</b>	✓



### CARACTÉRISTIQUES TECHNIQUES

#### GÉNÉRAL

TYPE DE FOYER	poêle
MATÉRIAUX	acier + vermiculite
TEINTE	Stûv grey
CHARGEMENT	manuel
COMBUSTIBLE	bois
POSITION BÛCHES	horizontal
LONGUEUR MAX. BÛCHES	60 cm

#### POIDS / DIMENSIONS

POIDS	158 kg
Ø DU CONDUIT DE FUMÉE	180 mm
SORTIE D'AIR CHAUD	frontale
Ø ARRIVÉE D'AIR EXTÉRIEUR	63 mm

#### AIR

ARRIVÉE EXTÉRIEURE DIRECTE	✓
RÉGLAGE AIR PRIMAIRE	✓
RÉGLAGE AIR SECONDAIRE	✓
POST-COMBUSTION	✓
ÉTANCHÉITÉ	++
FONCTIONNE SANS VENTILATEUR	✓
INDICATEUR DE SURCHAUFFE	✗

#### PERFORMANCES

PUISSANCE NOMINALE	8 kW
PLAGE D'UTILISATION	6-10 kW
RENDEMENT	75%
ÉMISSIONS DE CO	0,09%
ÉMISSIONS DE PARTICULES FINES	13 mg/Nm <sup>3</sup>
PLAGE DE CONSOMMATION DE BOIS	1,8 - 3,0 kg/h
TIRAGE MINIMUM	12 Pa
DÉBIT MASSIQUE DES FUMÉES	8,8 g/s
T° MOYENNE DES FUMÉES	318 °C
CONSOMMATION D'AIR POUR LA COMBUSTION	23,5 m <sup>3</sup> /h

#### DISTANCE MINIMUM DE SÉCURITÉ PAR RAPPORT AUX MATÉRIAUX COMBUSTIBLES ADJACENTS

FACE ARRIÈRE	30 cm
FACE LATÉRALE	15 cm
FACE SUPÉRIEURE	-
FACE INFÉRIEURE	0 cm

#### ACCESSOIRES / ÉQUIPEMENT

ACCUMULATION	✗
ARMOIRE	✗
BARBECUE	✗
CENDRIER	✗
CONVECTION	✓
DEVANTURE	✗
FEU OUVERT	✗
MOBILOBOX	✓
PLAQUE DE SOL	✗
PRÊT-À-POSER	✗
RACK À BÛCHES	✓
ROTATIF	✗
SOCLE	✗
VENTILATEUR	✗
VITRE ESCAMOTABLE	✗

#### LÉGENDE

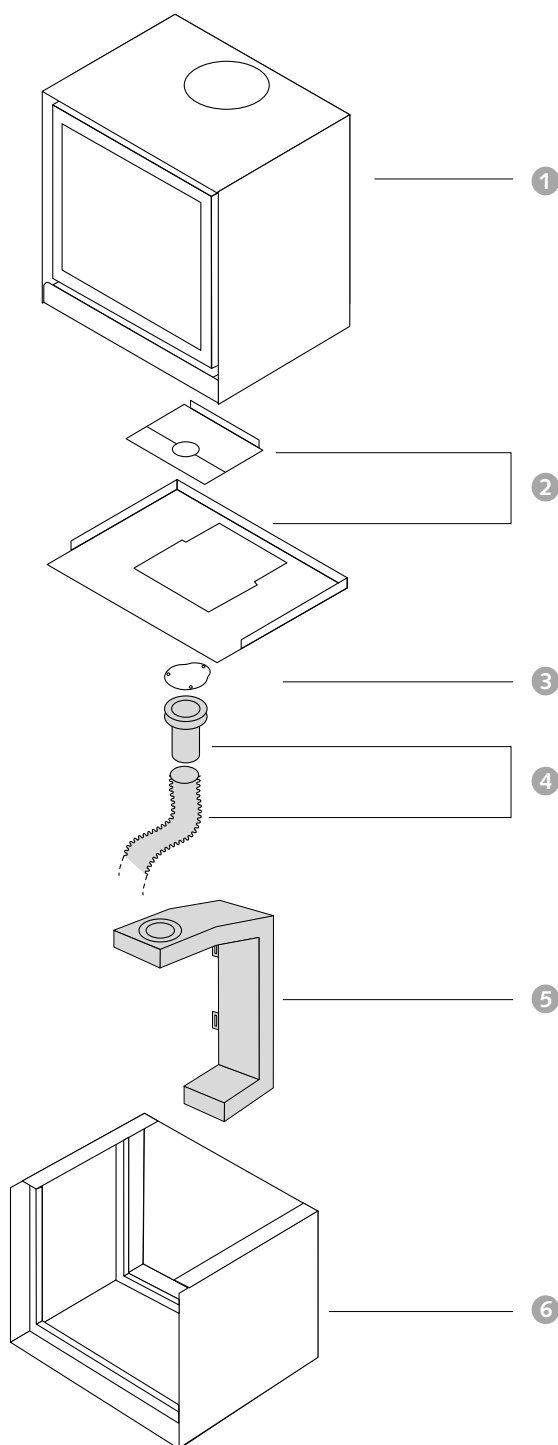
✓	OUI
✗	NON
○	OPTION

conforme:  
- OPair (CH)  
- BE Phase 1,2 & 3  
- BImSchV2 (DE)



Le label du chauffage au bois

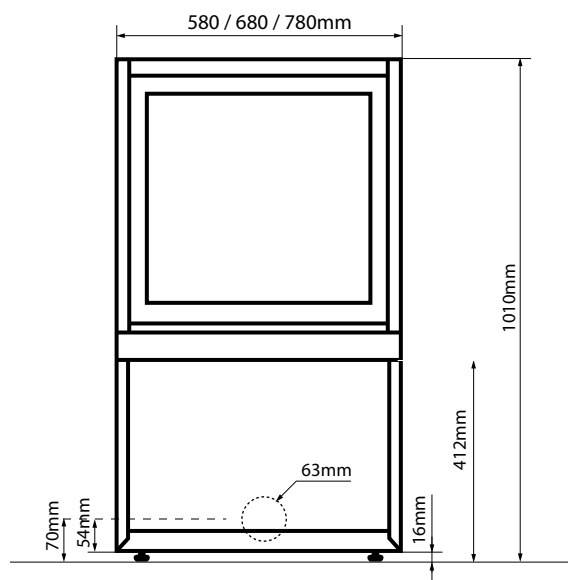
## LE FOYER DE BASE ET SES OPTIONS



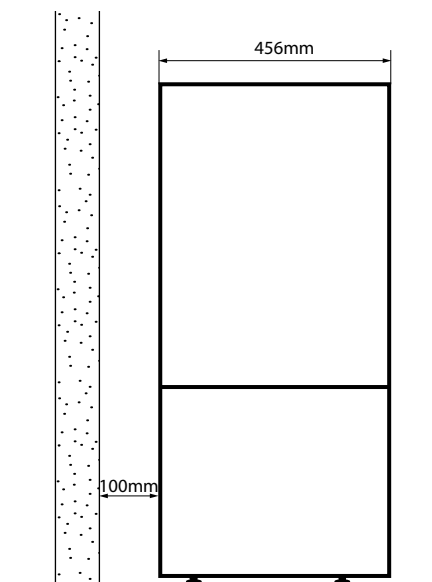
- 1. Foyer
- 2. Plateau de prépose
- 3. Obturateur
- 4. buselot + flexible Ø 63 mm (3m)
- 5. Canal d'arrivée d'air
- 6. Base

## DIMENSIONS DU FOYER

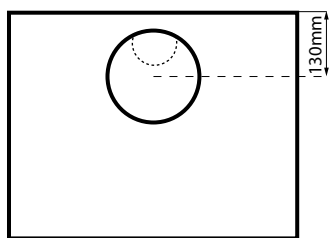
VUE DE FACE



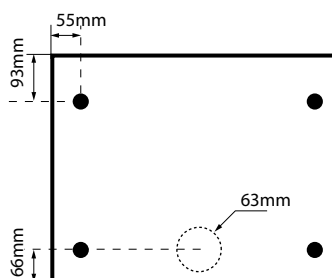
VUE DE PROFIL



VUE DU DESSUS



VUE DU DESSOUS



## ACCESSOIRE

### KIT D'ARRIVÉE D'AIR

