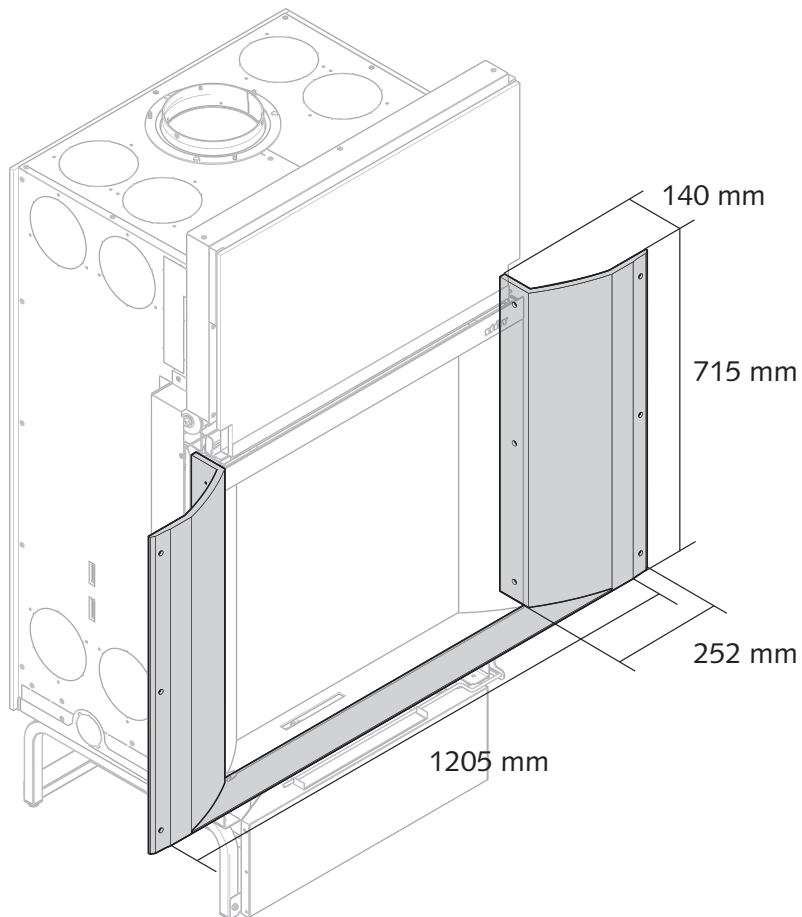
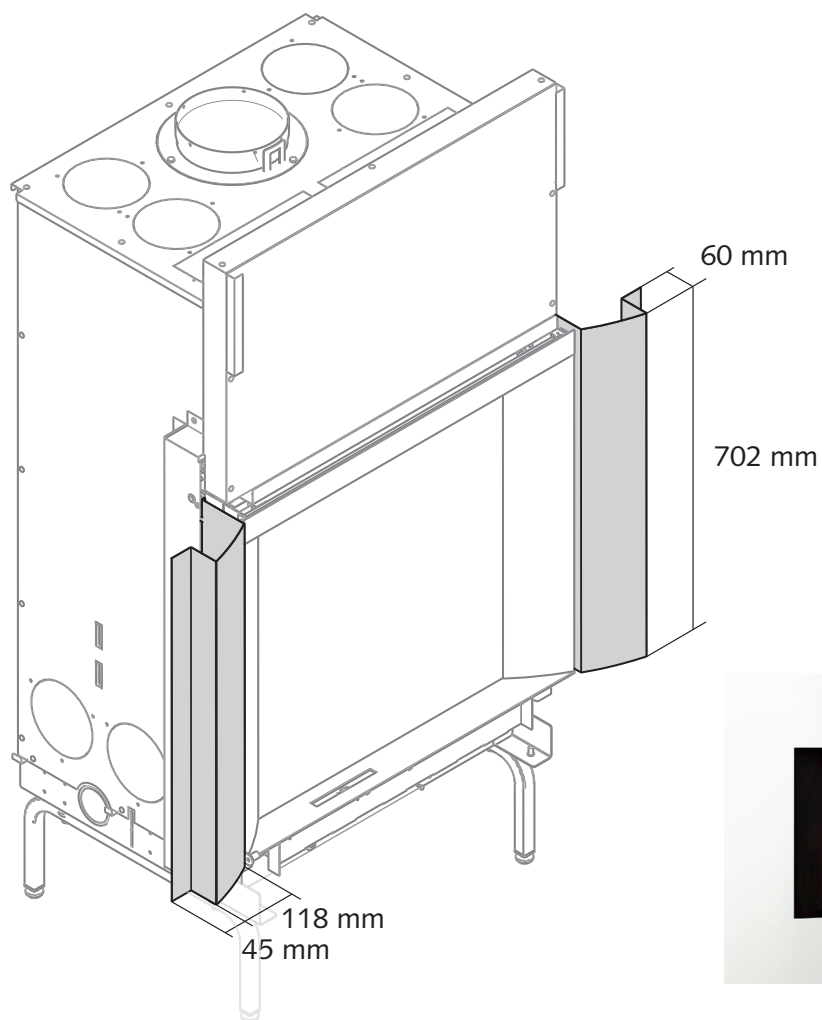


microMega + prolongements métalliques à enduire



microMega + prolongements métalliques



DIMENSIONS DES PROLONGEMENTS MÉTALLIQUES

