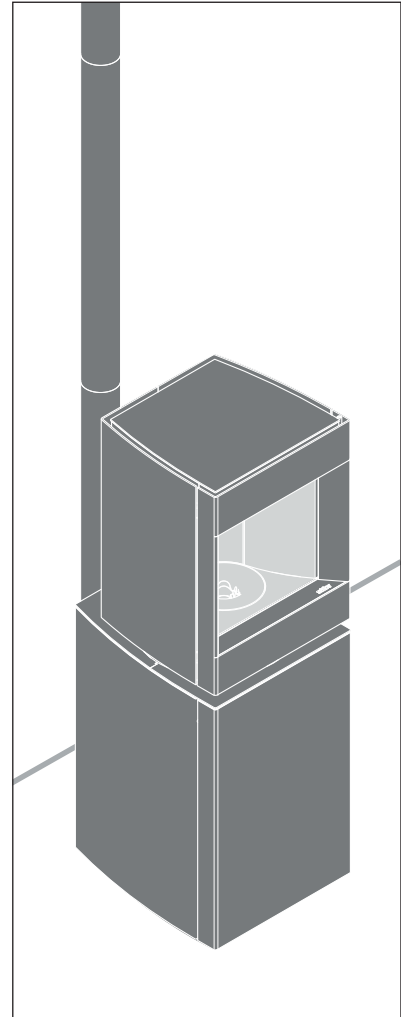


ARGUMENTAIRE

beauté et qualité de la flamme	flamme ample et pleine positionnement 'piédestal' grande surface vitrée large angle de vision rotation à 90°
chauffage agréable	rendement + 90% faibles émissions convection naturelle pour une diffusion de chaleur plus voluptueuse rayonnement amplifié grâce à la grande surface vitrée
silencieux	convection naturelle chargement ascendant motoréducteur en continu
chargement facile	chargement à hauteur de hanche 18 kilos de capacité jusqu'à 30 heures d'autonomie capteur de niveau de pellets
qualité supérieure	bougie céramique système de fermeture 2 points tôle épaisse étanchéité très élevée
brevet	concept partie supérieure – partie inférieure système de chargement brûleur



conforme:

- CE - Art. 15A B-VG (AT) - Paris PPA
- BlmSchV1 & 2 (DE) - EcoDesign - Flamme Verte 7*



Le label
du chauffage
au bois

CARACTÉRISTIQUES TECHNIQUES

GÉNÉRAL

TYPE DE FOYER	poêle
COMBUSTIBLE	granulés de bois
MATÉRIAUX CORPS DE CHAUFFE	acier + vermiculite
MATÉRIAUX RECOUVREMENT DE LA BASE	acier, bois ou personnalisable
TEINTE	Stûv Grey
CHARGEMENT	manuel

POIDS / DIMENSIONS

POIDS	175 kg
Ø DU CONDUIT DE FUMÉE	80 mm
Ø ARRIVÉE D'AIR EXTÉRIEUR	60 mm

AIR

ARRIVÉE EXTÉRIEURE	✓
ÉTANCHÉITÉ	+++

PERFORMANCES À LA PUISSANCE NOMINALE

PUISSANCE NOMINALE	8 kW
PLAGE D'UTILISATION	2,4 - 8 kW
CAPACITÉ DU RÉSERVOIR	18 kg
PLAGE DE CONSOMMATION	0,6 - 1,8 kg/h
AUTONOMIE (MIN/MAX)	9 - 36 h
RENDEMENT	90,5%
ÉMISSIONS DE CO	0,001%
ÉMISSIONS DE PARTICULES FINES	5 mg/Nm ³
TIRAGE MINIMUM	12 Pa
DÉBIT MASSIQUE DES FUMÉES	5 g/s
T° MOYENNE DES FUMÉES	173°C
RACCORDEMENT ÉLECTRIQUE	230 - 50 V/Hz
CONSOMMATION ÉLECTRIQUE	40 W

DISTANCE MINIMUM DE SÉCURITÉ PAR RAPPORT AUX MATÉRIAUX COMBUSTIBLES

FACE ARRIÈRE	7 cm
FACE LATÉRALE	10 cm
FACE SUPÉRIEURE	50 cm
FACE INFÉRIEURE	0 cm

ACCESSOIRES / ÉQUIPEMENT

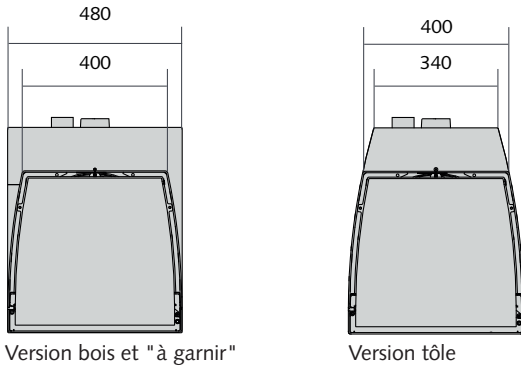
TÉLÉCOMMANDE	✓
GRILLE DE DÉCENDRAGE MANUEL	✓
CENDRIER	✓

LÉGENDE

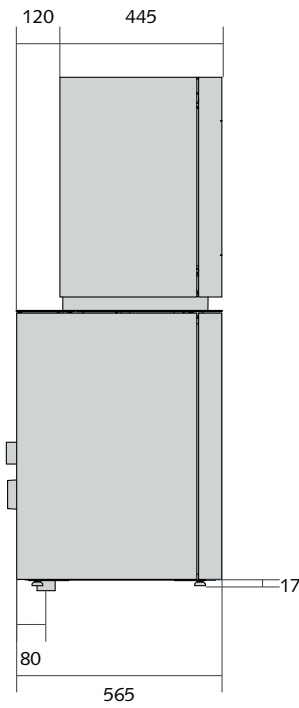
✓	OUI
✗	NON
○	OPTION

DIMENSIONS DU FOYER

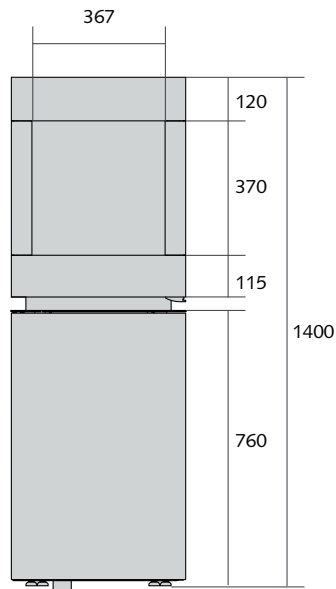
VUE DU DESSUS



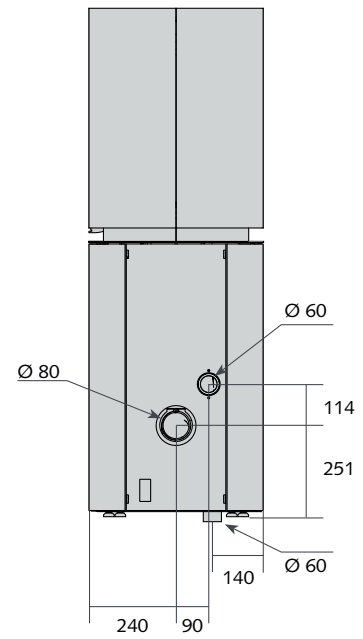
VUE DE PROFIL



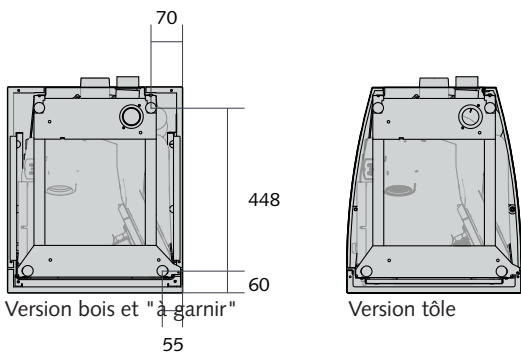
VUE DE FACE



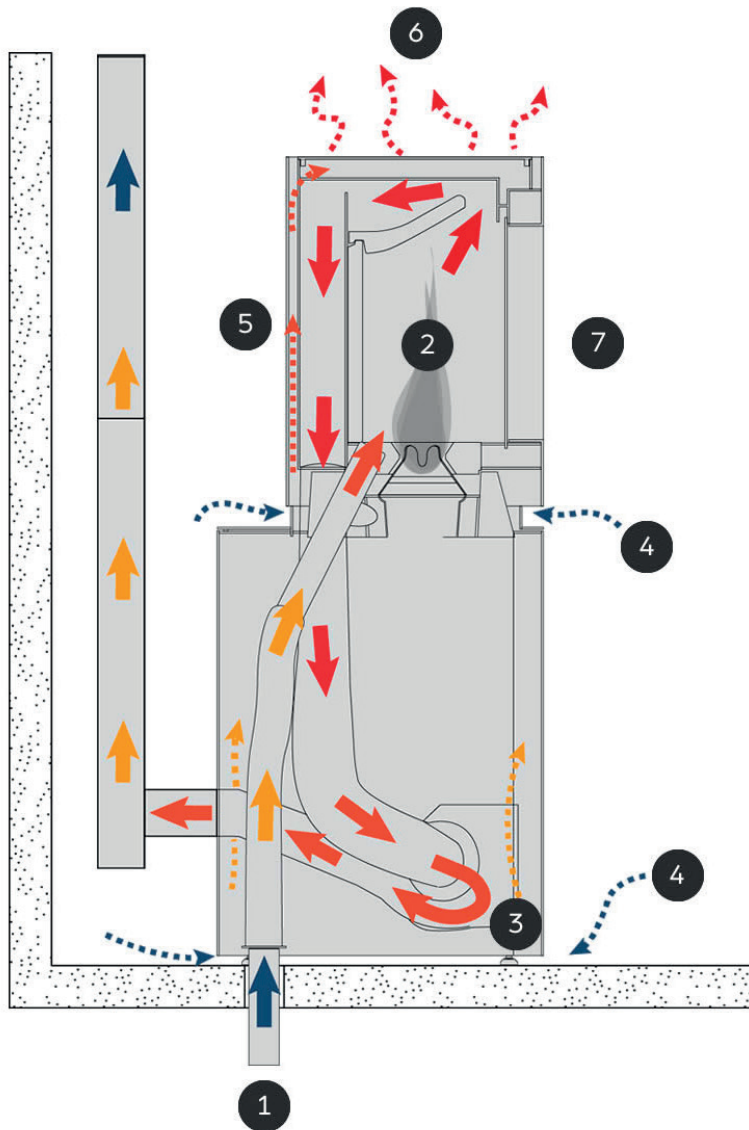
VUE ARRIÈRE



VUE DU DESSOUS

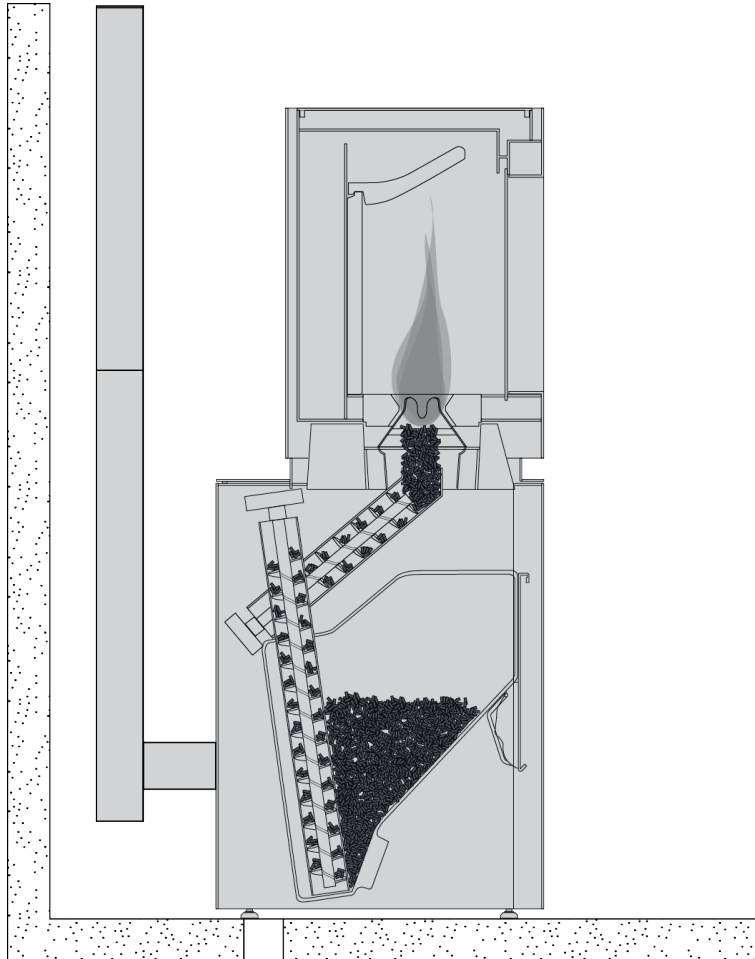


COMBUSTION ET CONVECTION



1. L'air nécessaire à la combustion est puisé à l'extérieur de l'enveloppe du bâtiment (sous le foyer ou à l'arrière de l'appareil).
2. L'admission d'air, la chambre de combustion et l'évacuation des fumées forment un système étanche à l'air, qui ne perturbe pas l'isolation et la ventilation du bâtiment.
3. Les fumées passent à travers un échangeur de chaleur, sont aspirées par un extracteur puis sont évacuées à travers le conduit de cheminée.
4. L'air est puisé dans la pièce de vie pour être réchauffé.
5. L'air circule dans la chambre de convection et capte la chaleur des fumées.
6. L'air réchauffé ressort naturellement de l'appareil et se répand dans la pièce.
7. La chaleur de combustion chauffe par rayonnement à travers la vitre.

CIRCUIT DES GRANULÉS



Les granulés sont stockés dans le réservoir qui se situe sous la chambre de combustion.

Ils sont acheminés par une vis sans fin qui les dépose dans le creuset, évitant ainsi le bruit désagréable du cliquetis.