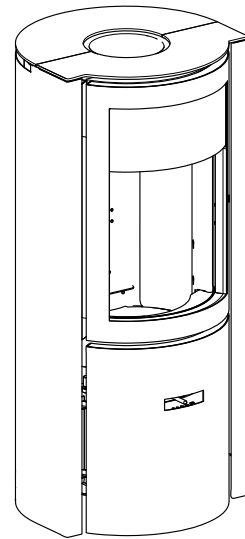


30-compact | Le foyer

Stûv

| | |
|--|--|
| 3 portes | porte vitrée, porte pleine, feu ouvert |
| chambre de combustion | compacte |
| maîtrise de la flamme | réglage fin de l'air de combustion |
| étanchéité | maîtrise de la répartition de l'air de combustion, balayage de la vitre, pas de consommation d'air ambiant, pas de CO dans la pièce de vie |
| excellent rendement | même à mi puissance |
| peu polluant | faible rejet de CO et particules fines même à mi puissance |
| économique | faible consommation de bois |
| pour maisons traditionnelles et basse énergie | ✓ |
| sortie de fumée de 150 mm | haute |
| plateau tournant | intégré |



CARACTÉRISTIQUES TECHNIQUES

GÉNÉRAL

| | |
|----------------------|---------------|
| TYPE DE FOYER | poêle |
| MATÉRIAUX | acier + fonte |
| TEINTE | Stûv grey |
| CHARGEMENT | manuel |
| COMBUSTIBLE | bois |
| POSITION BÛCHES | vertical |
| LONGUEUR MAX. BÛCHES | 40 cm |

POIDS / DIMENSIONS

| | |
|---------------------------|--------|
| POIDS | 114 kg |
| Ø DU CONDUIT DE FUMÉE | 150 mm |
| Ø SORTIES D'AIR CHAUD | - |
| Ø ARRIVÉE D'AIR EXTÉRIEUR | 63 mm |

AIR

| | |
|-----------------------------|-----|
| ARRIVÉE EXTÉRIÈRE DIRECTE | ✓ |
| RÉGLAGE AIR PRIMAIRE | ✓ |
| RÉGLAGE AIR SECONDAIRE | ✓ |
| POST-COMBUSTION | ✓ |
| ÉTANCHÉITÉ | +++ |
| FONCTIONNE SANS VENTILATEUR | ✓ |
| INDICATEUR DE SURCHAUFFE | X |

PERFORMANCES

| | |
|---|------------------------|
| PUISSANCE NOMINALE | 6 kW |
| PLAGE D'UTILISATION | 3-9 kW |
| RENDEMENT | > 80% |
| ÉMISSIONS DE CO | 0,09% |
| ÉMISSIONS DE PARTICULES FINES | 18 mg/Nm ³ |
| PLAGE DE CONSOMMATION DE BOIS | 0,8 - 2,5 kg/h |
| TIRAGE MINIMUM | 12 Pa |
| DÉBIT MASSIQUE DES FUMÉES | 4,9 g/s |
| T° MOYENNE DES FUMÉES | 302°C |
| CONSOMMATION D'AIR AMBIANT POUR LA COMBUSTION | 13,8 m ³ /h |

DISTANCE MINIMUM DE SÉCURITÉ PAR RAPPORT AUX MATÉRIAUX COMBUSTIBLES

| | |
|-----------------|-------|
| FACE ARRIÈRE | 10 cm |
| FACE LATÉRALE | 10 cm |
| FACE SUPÉRIEURE | - |
| FACE INFÉRIEURE | 0 cm |

ACCESSOIRES / ÉQUIPEMENT

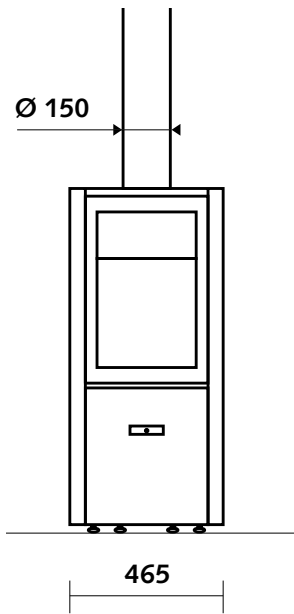
| | |
|-------------------|---|
| ACCUMULATION | X |
| ARMOIRE | X |
| BARBECUE | ✓ |
| CENDRIER | ✓ |
| CONVECTION | ✓ |
| DEVANTURE | X |
| FEU OUVERT | ✓ |
| MOBILOBOX | ✓ |
| PLAQUE DE SOL | ✓ |
| PRÊT-À-POSER | X |
| RACK À BÛCHES | ✓ |
| ROTATIF | ✓ |
| SOCLE | X |
| VENTILATEUR | X |
| VITRE ESCAMOTABLE | X |

LÉGENDE

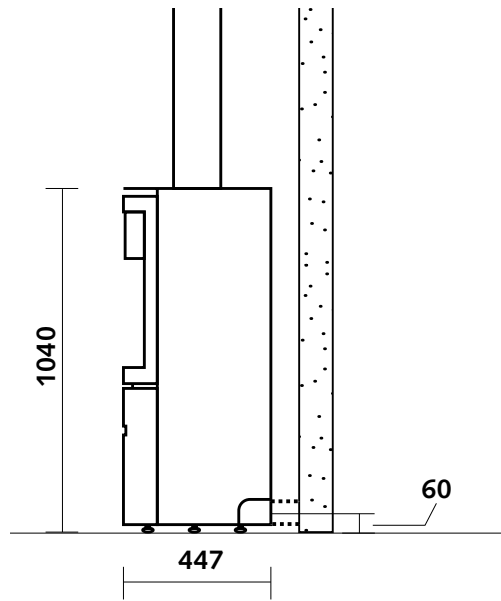
| | |
|---|--------|
| ✓ | OUI |
| X | NON |
| ○ | OPTION |

DIMENSIONS DU FOYER

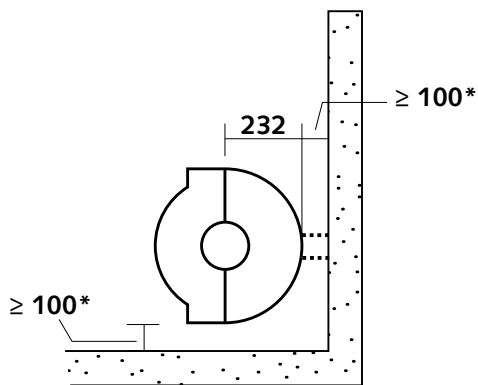
VUE DE FACE



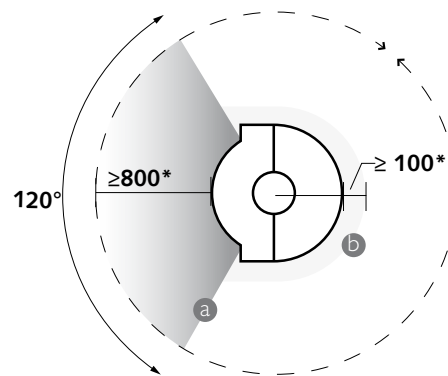
VUE DE PROFIL



VUE DU DESSUS



DISTANCES DE SÉCURITÉ



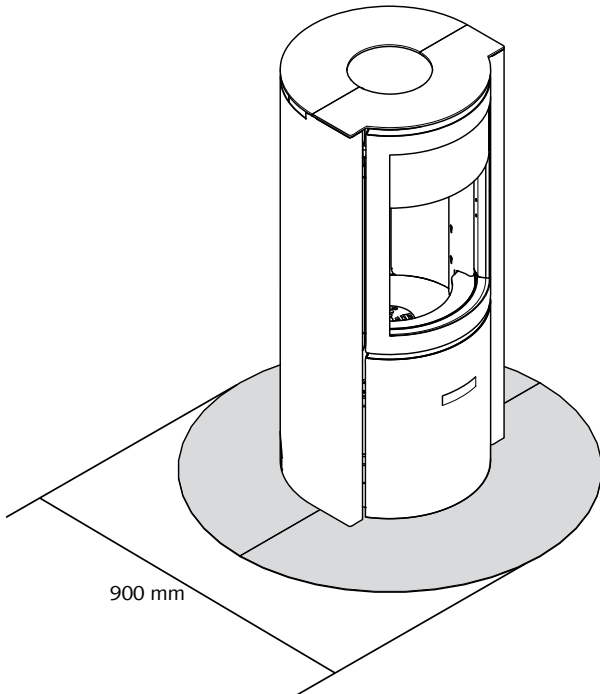
*distances de sécurité par rapport aux matériaux combustibles.

a : rayonnement de la vitre
b : rayonnement des parois

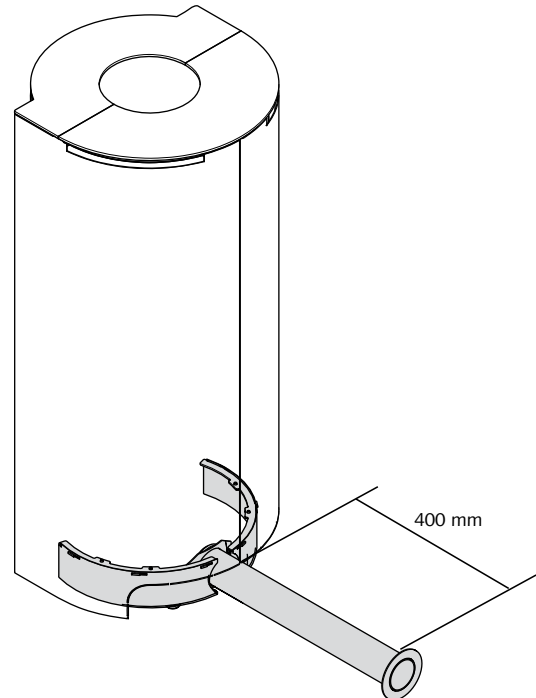
30-compact + accessoires



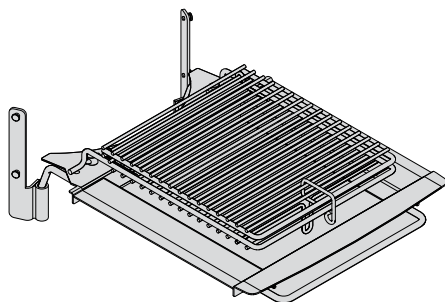
AVEC PLAQUE DE SOL



KIT D'ARRIVÉE D'AIR



BARBECUE



PORTE À FERMETURE AUTOMATIQUE (OPTION BAUART 1)

