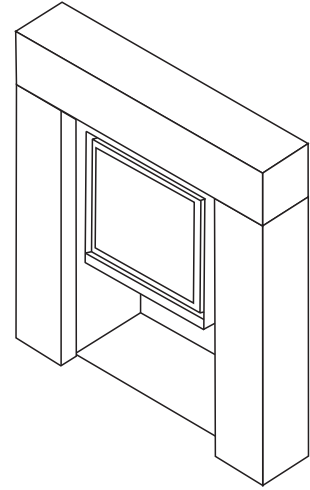


<b>visueel aspect</b>	compact en sober
<b>ergonomie</b>	toegang tot alle mechanismen
<b>hoog rendement</b>	
<b>zuinig</b>	laag houtverbruik
<b>weinig vervuילend</b>	lage uitstoot van CO en fijne deeltjes
<b>dichtheid</b>	++
<b>voor traditionele en lage energie woningen</b>	✓
<b>haard en decor all-in-one</b>	gemakkelijke installatie



## TECHNISCHE KENMERKEN

### ALGEMEEN

TYPE HAARD	ingebouwd
MATERIALEN	staal + vermiculiet
KLEUR	Stuv grey
LADEN	manueel
TYPE OPENING	scharnieren links
BRANDSTOF	hout
STAND HOUTBLOKKEN	horizontaal
MAX. LENGTE HOUTBLOKKEN	40 cm

### GEWICHT / AFMETINGEN

GEWICHT	91 kg
Ø ROOKKANAAL	180 mm
WARMELUCHTUITLAAT	frontale
Ø VERBRANDINGSLUCHT	63 mm

### LUCHT

RECHTSTREEKSE BUITENAANSLUITING	✓
AFSTELLING PRIMAIRE LUCHT	✓
AFSTELLING SECONDAIRE LUCHT	✓
NAVERBRANDING	✓
DICHTHEID	++
WERKT ZONDER VENTILATOR	✓
OVERVERHITTINGSINDICATOR	X

### PRESTATIES

NOMINAAL VERMOGEN	7 kW
BENUTTINGSBEREIK	5-8 kW
RENDEMENT	78%
CO UITSTOOT	0,09%
UITSTOOT FIJNE DEELTJES	11 mg/Nm <sup>3</sup>
HOUTVERBRUIK	1,4 - 2,3 kg/h
MINIMALE TREK	12 Pa
MASSADEBIET VAN DE ROOKGASSEN	7 g/s
GEMIDDELDE T° VAN DE ROOKGASSEN	283 °C
VERBRUIK VAN LUCHT VOOR DE VERBRANDING	18,6 m <sup>3</sup> /h
ENERGIE-EFFICIËNTIE-INDEX (EEI)	104
ENERGIE-EFFICIËNTIEKLASSE	A

### MINIMALE ISOLATIEDIKTE TUSSEN HAARD EN BRANDBARE MATERIALEN

ACHTERKANT	3 cm
ZIJKANT	3 cm
BOVENKANT	9 cm
ONDERKANT	0 cm

### ACCESSOIRES / UITRUSTING

ACCUMULATIE	X
KAST	X
BARBECUE	X
ASLADE	X
CONVECTIE	✓
FRONTPANEEL	X
OPEN HAARD	X
VLOERPLAAT	X
PLAATSKLAAR	X
ROTTEREND	X
SOKKEL	X
VENTILATOR	X
LIFTDEUR	X

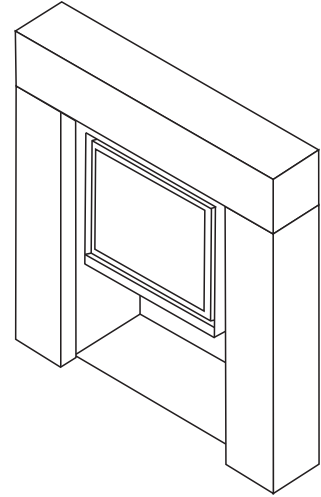
### LEGENDE

✓	STANDAARD
X	NIET BESCHIKBAAR
○	OPTIONEEL

beantwoordt aan:  
 - OPair (CH)  
 - BE Phase 3  
 - BImSchV2 (DE)  
 - ECODESIGN 2022



<b>visueel aspect</b>	compact en sober
<b>ergonomie</b>	toegang tot alle mechanismen
<b>hoog rendement</b>	
<b>zuinig</b>	laag houtverbruik
<b>weinig vervuילend</b>	lage uitstoot van CO en fijne deeltjes
<b>dichtheid</b>	++
<b>voor traditionele en lage energie woningen</b>	✓
<b>haard en decor all-in-one</b>	gemakkelijke installatie



## TECHNISCHE KENMERKEN

### ALGEMEEN

TYPE HAARD	ingebouwd
MATERIALEN	staal + vermiculiet
KLEUR	Stuv grey
LADEN	manueel
TYPE OPENING	scharnieren links
BRANDSTOF	hout
STAND HOUTBLOKKEN	horizontaal
MAX. LENGTE HOUTBLOKKEN	50 cm

### GEWICHT / AFMETINGEN

GEWICHT	102 kg
Ø ROOKKANAAL	180 mm
WARMELUCHTUITLAAT	frontale
Ø VERBRANDINGSLUCHT	63 mm

### LUCHT

RECHTSTREEKSE BUITENAANSLUITING	✓
AFSTELLING PRIMAIRE LUCHT	✓
AFSTELLING SECONDAIRE LUCHT	✓
NAVERBRANDING	✓
DICHTHEID	++
WERKT ZONDER VENTILATOR	✓
OVERVERHITTINGSINDICATOR	✗

### PRESTATIES

NOMINAAL VERMOGEN	7,5 kW
BENUTTINGSBEREIK	5-9 kW
RENDEMENT	77%
CO UITSTOOT	0,10%
UITSTOOT FIJNE DEELTJES	19 mg/Nm <sup>3</sup>
HOUTVERBRUIK	1,5 - 2,6 kg/h
MINIMALE TREK	12 Pa
MASSADEBIET VAN DE ROOKGASSEN	7,9 g/s
GEMIDDELDE T° VAN DE ROOKGASSEN	301 °C
VERBRUIK VAN LUCHT VOOR DE VERBRANDING	20,8 m <sup>3</sup> /h
ENERGIE-EFFICIËNTIE-INDEX (EEI)	103
ENERGIE-EFFICIËNTIEKLASSE	A

### MINIMALE ISOLATIEDIKTE TUSSEN HAARD EN BRANDBARE MATERIALEN

ACHTERKANT	3 cm
ZIJKANT	3 cm
BOVENKANT	9 cm
ONDERKANT	0 cm

### ACCESSOIRES / UITRUSTING

ACCUMULATIE	✗
KAST	✗
BARBECUE	✗
ASLADE	✗
CONVECTIE	✓
FRONTPANEEL	✗
OPEN HAARD	✗
VLOERPLAAT	✗
PLAATSKLAAR	✗
ROTTEREND	✗
SOKKEL	✗
VENTILATOR	✗
LIFTDEUR	✗

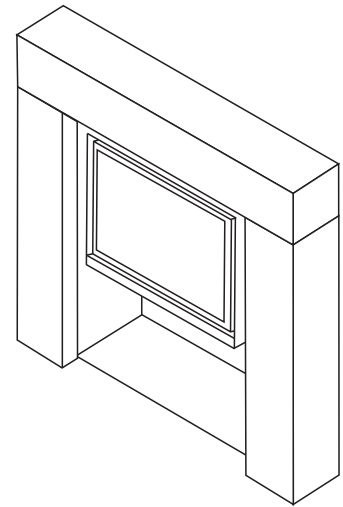
### LEGENDE

✓	STANDAARD
✗	NIET BESCHIKBAAR
○	OPTIONEEL

beantwoordt aan:  
 - OPair (CH)  
 - BE Phase 3  
 - BImSchV2 (DE)  
 - ECODESIGN 2022



<b>visueel aspect</b>	compact en sober
<b>ergonomie</b>	toegang tot alle mechanismen
<b>hoog rendement</b>	
<b>zuinig</b>	laag houtverbruik
<b>weinig vervuילend</b>	lage uitstoot van CO en fijne deeltjes
<b>dichtheid</b>	++
<b>voor traditionele en lage energie woningen</b>	✓
<b>haard en decor all-in-one</b>	gemakkelijke installatie



## TECHNISCHE KENMERKEN

### ALGEMEEN

TYPE HAARD	ingebouwd
MATERIALEN	staal + vermiculiet
KLEUR	Stúv grey
LADEN	manueel
TYPE OPENING	scharnieren links
BRANDSTOF	hout
STAND HOUTBLOKKEN	horizontaal
MAX. LENGTE HOUTBLOKKEN	60 cm

### GEWICHT / AFMETINGEN

GEWICHT	112 kg
Ø ROOKKANAAL	180 mm
WARMELUCHTUITLAAT	frontale
Ø VERBRANDINGSLUCHT	63 mm

### LUCHT

RECHTSTREEKSE BUITENAANSLUITING	✓
AFSTELLING PRIMAIRE LUCHT	✓
AFSTELLING SECONDAIRE LUCHT	✓
NAVERBRANDING	✓
DICHTHEID	++
WERKT ZONDER VENTILATOR	✓
OVERVERHITTINGSINDICATOR	✗

### PRESTATIES

NOMINAAL VERMOGEN	8 kW
BENUTTINGSBEREIK	6-10 kW
RENDEMENT	75%
CO UITSTOOT	0,09%
UITSTOOT FIJNE DEELTJES	13 mg/Nm <sup>3</sup>
HOUTVERBRUIK	1,8 - 3,0 kg/h
MINIMALE TREK	12 Pa
MASSADEBIET VAN DE ROOKGASSEN	8,8 g/s
GEMIDDELDE T° VAN DE ROOKGASSEN	318 °C
VERBRUIK VAN LUCHT VOOR DE VERBRANDING	23,5 m <sup>3</sup> /h
ENERGIE-EFFICIËNTIE-INDEKS (EEI)	100
ENERGIE-EFFICIËNTIEKLASSE	A

### MINIMALE ISOLATIEDIKTE TUSSEN HAARD EN BRANDBARE MATERIALEN

ACHTERKANT	9 cm
ZIJKANT	10 cm
BOVENKANT	9 cm
ONDERKANT	0 cm

### ACCESSOIRES / UITRUSTING

ACCUMULATIE	✗
KAST	✗
BARBECUE	✗
ASLADE	✗
CONVECTIE	✓
FRONTPANEEL	✗
OPEN HAARD	✗
VLOERPLAAT	✗
PLAATSKLAAR	✗
ROTTEREND	✗
SOKKEL	✗
VENTILATOR	✗
LIFTDEUR	✗

### LEGENDE

✓	STANDAARD
✗	NIET BESCHIKBAAR
○	OPTIONEEL

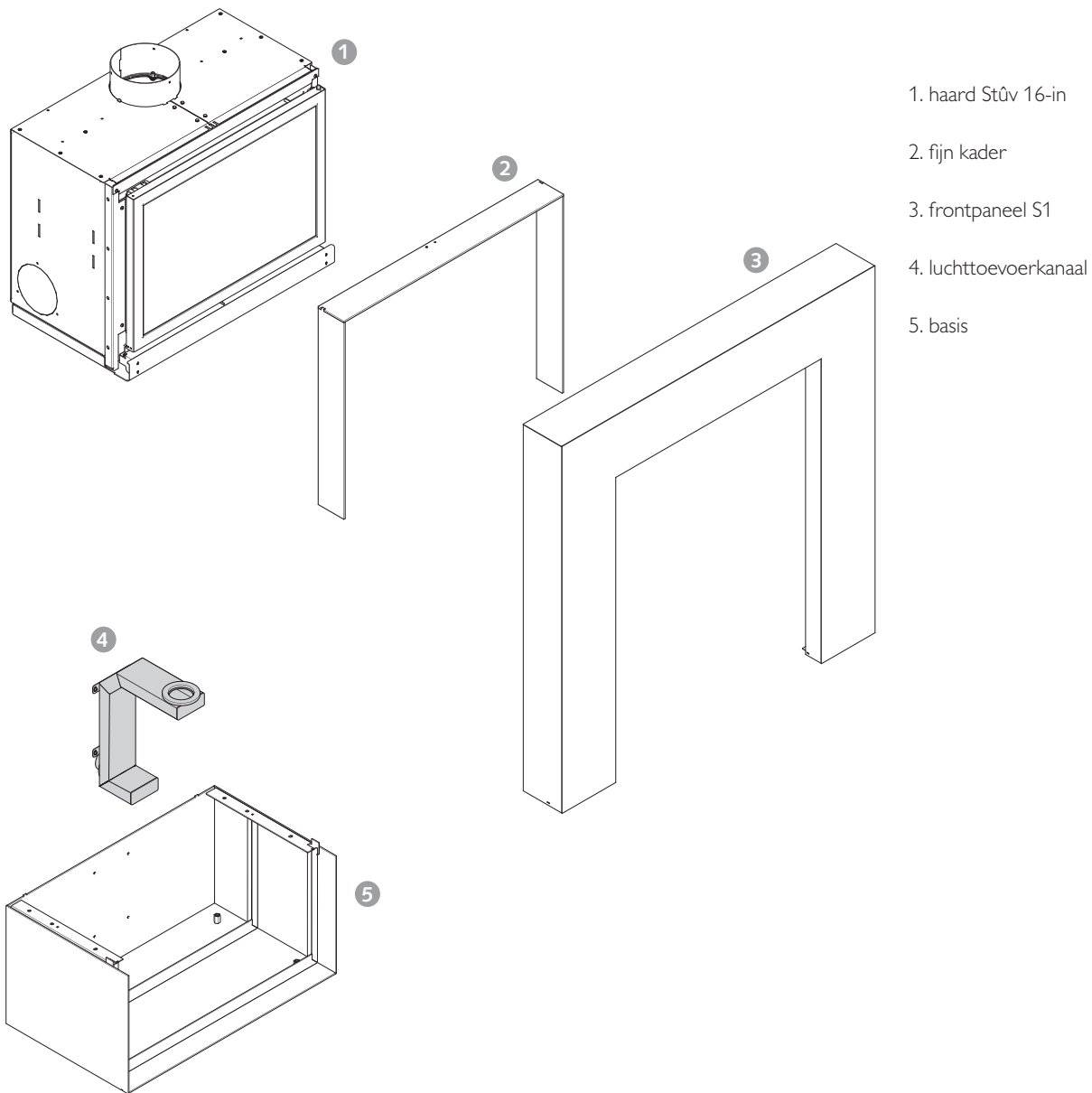
beantwoordt aan:  
 - OPair (CH)  
 - BE Phase 3  
 - BImSchV2 (DE)  
 - ECODESIGN 2022



# 16 Schouw | De haard

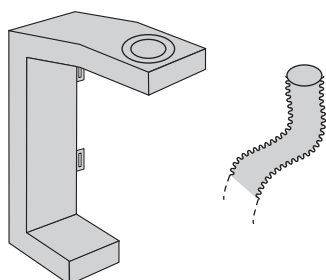


## DE BASISHAARD EN ZIJN OPTIES



## ACCESSOIRE

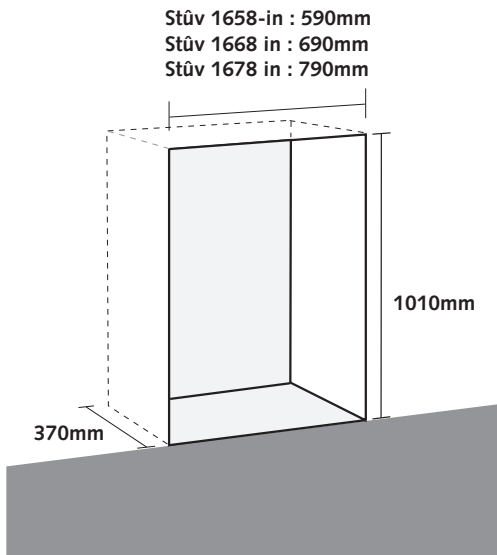
### LUCHTTOEVOERKANAAL KIT



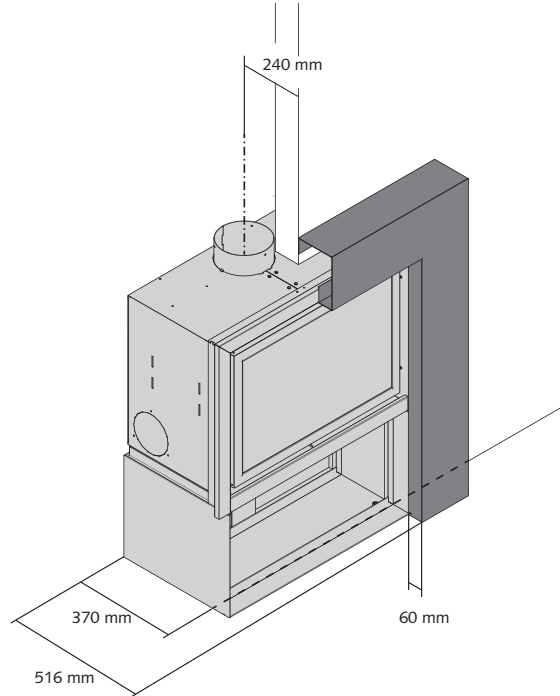
# 16 Schouw | De haard



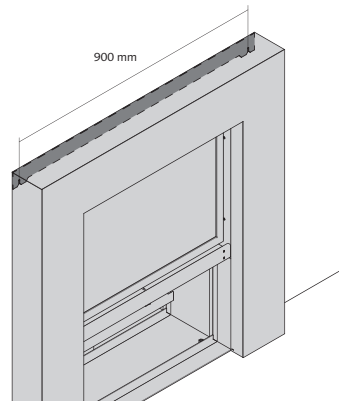
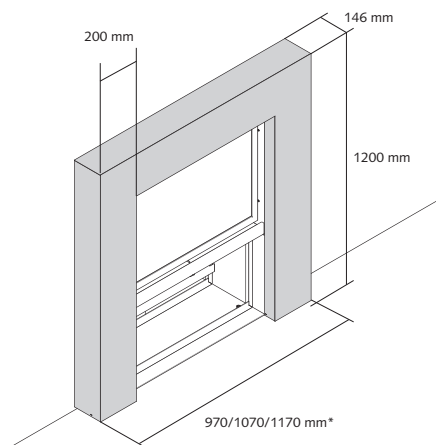
## AFMETINGEN VAN DE NIS



## AFMETINGEN VAN DE HAARD



## AFMETINGEN VAN HET FRONTPANEEL



\* De breedtes van 970, 1070 en 1170 stemmen overeen met respectievelijk de haarden Stûv 16/58, 16/68 et 16/78.

De afstand van 900 mm tussen de langwerpige delen voor de wandbevestiging is vast. Deze afmeting blijft dezelfde ongeacht de breedte van de haard.