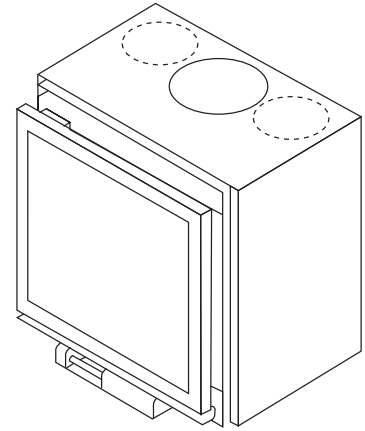


# 16/58-in | Kaminofen



<b>Design</b>	kompakt und elegant
<b>Ergonomie</b>	alle mechanischen Teile leicht zugänglich
<b>Hoher Wirkungsgrad</b>	
<b>Sparsam</b>	geringer Holzverbrauch
<b>Umweltschonend</b>	geringer CO- und Feinstaubausstoß
<b>Dichtheit</b>	++
<b>Für herkömmliche und Niedrigenergiehäuser</b>	✓



## TECHNISCHE DATEN

### ALLGEMEINES

KAMINOFENTYP	Einbaukaminofen
MATERIAL	Stahl + Vermiculite
FARBE	Stuv grau
BEFÜLLUNG	manuell
BRENNSTOFF	Holz
POSITION DER HOLZSCHEITE	horizontal
MAX. HOLZSCHEITLÄNGE	40 cm

### GEWICHT / ABMESSUNGEN

GEWICHT	91 kg
Ø RAUCHABZUG	180 mm
WARMLUFTABZÜGE	vorne
Ø AUSSENLUFTZUFUHR	63 mm

### LUFT

DIREKTE AUSSENLUFTZUFUHR	✓
PRIMÄRLUFTREGELUNG	✓
SEKUNDÄRLUFTREGELUNG	✓
NACHVERBRENNUNG	✓
DICHTHEIT	++
BETRIEB OHNE VENTILATOR	✓
ÜBERHITZUNGSANZEIGE	X

### LEISTUNGSWERTE

NENNLEISTUNG	7 kW
LEISTUNGSBEREICH	5-8 kW
WIRKUNGSGRAD	78%
CO-AUSSTOSS	0,09%
FEINSTAUBAUSSTOSS	11 mg/Nm <sup>3</sup>
EMPFOHLENER HOLZVERBRAUCH	1,4 - 2,3 kg/h
MINDESTFÖRDERDRUCK	12 Pa
ABGASMASSENSTROM	7 g/s
MITTLERE ABGASTEMPERATUR	283 °C
VERBRENNUNGSLUFT-VERBRAUCH	18,6 m <sup>3</sup> /h
ENERGIEEFFIZIENZINDEX (EEI)	104
ENERGIEEFFIZIENZKLASSE	A

### MINDESTDÄMMDICKE ZWISCHEN KAMINOFEN UND BRENNBAREN MATERIALIEN

HINTEN	3 cm
SEITLICH	3 cm
OBEN	9 cm
UNTEN	0 cm

### ZUBEHÖRTEILE / AUSSTATTUNG

WÄRMESPEICHERUNG	X
ANBAUSCHRÄNKE	X
GRILLSET	X
ASCHEBEHÄLTER	X
KONVEKTION	✓
FRONTPLATTE	X
OFFENER KAMIN	X
MOBILOBOX	○
BODENPLATTE	X
EINBAUFERTIG	X
HOLZWAGEN	○
DREHBAR	X
SOCKEL	X
VENTILATOR	○
HOCHSCHIEBBARE SCHEIBE	X

### ZEICHENERKLÄRUNG

✓	STANDARD
X	NICHT VERFÜGBAR
○	OPTIONAL

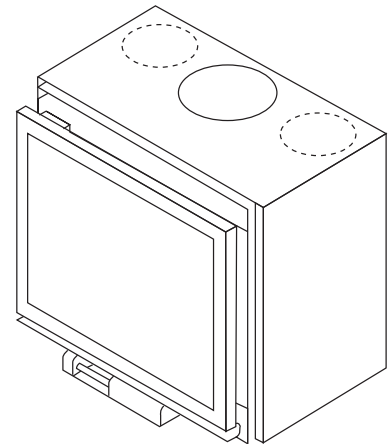
Erfüllt:  
 - LRV (CH)  
 - BE Phase 1,2 & 3  
 - BImSchV2 (DE)



# 16/68-in | Kaminofen



<b>Design</b>	kompakt und elegant
<b>Ergonomie</b>	alle mechanischen Teile leicht zugänglich
<b>Hoher Wirkungsgrad</b>	
<b>Sparsam</b>	geringer Holzverbrauch
<b>Umweltschonend</b>	geringer CO- und Feinstaubausstoß
<b>Dichtheit</b>	++
<b>Für herkömmliche und Niedrigenergiehäuser</b>	✓



## TECHNISCHE DATEN

### ALLGEMEINES

KAMINOFENTYP	Einbaukaminofen
MATERIAL	Stahl + Vermiculite
FARBE	Stuv grau
BEFÜLLUNG	manuell
BRENNSTOFF	Holz
POSITION DER HOLZSCHEITE	horizontal
MAX. HOLZSCHEITLÄNGE	50 cm

### GEWICHT / ABMESSUNGEN

GEWICHT	102 kg
Ø RAUCHABZUG	180 mm
WARMLUFTABZÜGE	vorne
Ø AUSSENLUFTZUFUHR	63 mm

### LUFT

DIREKTE AUSSENLUFTZUFUHR	✓
PRIMÄRLUFTREGELUNG	✓
SEKUNDÄRLUFTREGELUNG	✓
NACHVERBRENNUNG	✓
DICHTHEIT	++
BETRIEB OHNE VENTILATOR	✓
ÜBERHITZUNGSANZEIGE	X

### LEISTUNGSWERTE

NENNLEISTUNG	7,5 kW
LEISTUNGSBEREICH	5-9 kW
WIRKUNGSGRAD	77%
CO-AUSSTOSS	0,10%
FEINSTAUBAUSSTOSS	19 mg/Nm <sup>3</sup>
EMPFOHLENER HOLZVERBRAUCH	1,5 - 2,6 kg/h
MINDESTFÖRDERDRUCK	12 Pa
ABGASMASSENSTROM	7,9 g/s
MITTLERE ABGASTEMPERATUR	301 °C
VERBRENNUNGSLUFT-VERBRAUCH	20,8 m <sup>3</sup> /h
ENERGIEEFFIZIENZINDEX (EEI)	103
ENERGIEEFFIZIENZKLASSE	A

### MINDESTDÄMMDICKE ZWISCHEN KAMINOFEN UND BRENNBAREN MATERIALIEN

HINTEN	3 cm
SEITLICH	3 cm
OBEN	9 cm
UNTEN	0 cm

### ZUBEHÖRTEILE / AUSSTATTUNG

WÄRMESPEICHERUNG	X
ANBAUSCHRÄNKE	X
GRILLSET	X
ASCHEBEHÄLTER	X
KONVEKTION	✓
FRONTPLATTE	X
OFFENER KAMIN	X
MOBILOBOX	○
BODENPLATTE	X
EINBAUFERTIG	X
HOLZWAGEN	○
DREHBAR	X
SOCKEL	X
VENTILATOR	○
HOCHSCHIEBBARE SCHEIBE	X

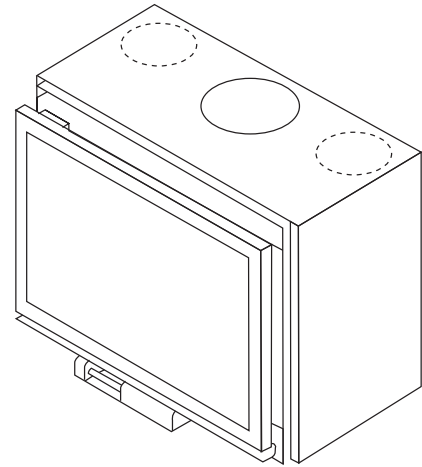
### ZEICHENERKLÄRUNG

✓	STANDARD
X	NICHT VERFÜGBAR
○	OPTIONAL

Erfüllt:  
 - LRV (CH)  
 - BE Phase 1,2 & 3  
 - BImSchV2 (DE)



<b>Design</b>	kompakt und elegant
<b>Ergonomie</b>	alle mechanischen Teile leicht zugänglich
<b>Hoher Wirkungsgrad</b>	
<b>Sparsam</b>	geringer Holzverbrauch
<b>Umweltschonend</b>	geringer CO- und Feinstaubausstoß
<b>Dichtheit</b>	++
<b>Für herkömmliche und Niedrigenergiehäuser</b>	✓



**TECHNISCHE DATEN**

**ALLGEMEINES**

KAMINOFENTYP	Einbaukaminofen
MATERIAL	Stahl + Vermiculite
FARBE	Stuv grau
BEFÜLLUNG	manuell
BRENNSTOFF	Holz
POSITION DER HOLZSCHEITE	horizontal
MAX. HOLZSCHEITLÄNGE	60 cm

**GEWICHT / ABMESSUNGEN**

GEWICHT	112 kg
Ø RAUCHABZUG	180 mm
WARMLUFTABZÜGE	vorne
Ø AUSSENLUFTZUFUHR	63 mm

**LUFT**

DIREKTE AUSSENLUFTZUFUHR	✓
PRIMÄRLUFTREGELUNG	✓
SEKUNDÄRLUFTREGELUNG	✓
NACHVERBRENNUNG	✓
DICHTHEIT	++
BETRIEB OHNE VENTILATOR	✓
ÜBERHITZUNGSANZEIGE	X

**LEISTUNGSWERTE**

NENNLEISTUNG	8 kW
LEISTUNGSBEREICH	6-10 kW
WIRKUNGSGRAD	75%
CO-AUSSTOSS	0,09%
FEINSTAUBAUSSTOSS	13 mg/Nm <sup>3</sup>
EMPFOHLENER HOLZVERBRAUCH	1,8 - 3,0 kg/h
MINDESTFÖRDERDRUCK	12 Pa
ABGASMASSENSTROM	8,8 g/s
MITTLERE ABGASTEMPERATUR	318 °C
VERBRENNUNGSLUFTVERBRAUCH	23,5 m <sup>3</sup> /h
ENERGIEEFFIZIENZINDEX (EEI)	100
ENERGIEEFFIZIENZKLASSE	A

**MINDESTDÄMMDICKE ZWISCHEN KAMINOFEN UND BRENNBAREN MATERIALIEN**

HINTEN	9 cm
SEITLICH	10 cm
OBEN	9 cm
UNTEN	0 cm

**ZUBEHÖRTEILE / AUSSTATTUNG**

WÄRMESPEICHERUNG	X
ANBAUSCHRÄNKE	X
GRILLESET	X
ASCHEBEHÄLTER	X
KONVEKTION	✓
FRONTPLATTE	X
OFFENER KAMIN	X
MOBILOBOX	○
BODENPLATTE	X
EINBAUFERTIG	X
HOLZWAGEN	○
DREHBAR	X
SOCKEL	X
VENTILATOR	○
HOCHSCHIEBBARE SCHEIBE	X

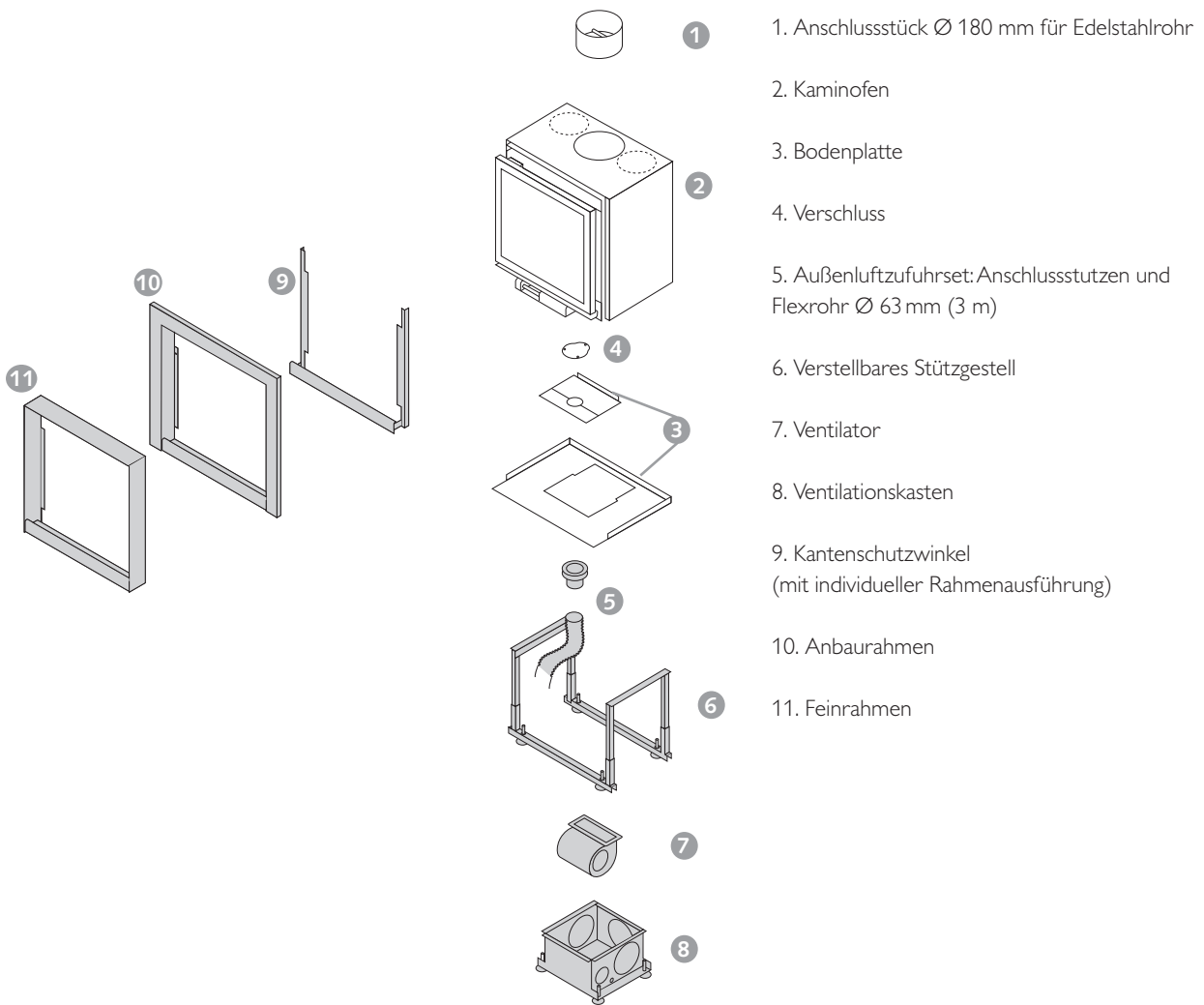
**ZEICHENERKLÄRUNG**

✓	STANDARD
X	NICHT VERFÜGBAR
○	OPTIONAL

Erfüllt:  
 - LRV (CH)  
 - BE Phase 1,2 & 3  
 - BlmSchV2 (DE)

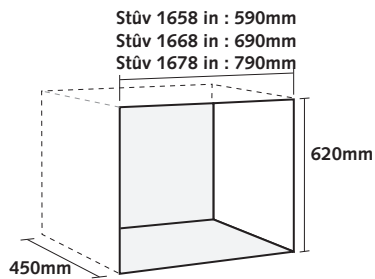


GRUNDOFEN UND OPTIONEN

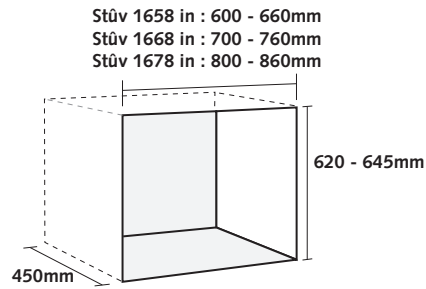


## ABMESSUNGEN DER MAUERNISCHE

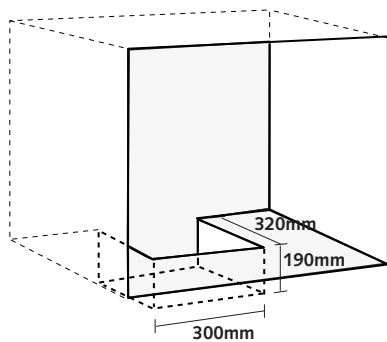
### FÜR KAMINOFEN MIT FEINRAHMEN



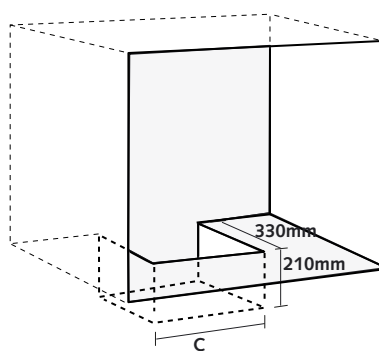
### FÜR KAMINOFEN MIT ANBAURAHMEN



### FREIRAUM FÜR DEN VENTILATOR



### FREIRAUM FÜR DEN VENTILATIONSKASTEN



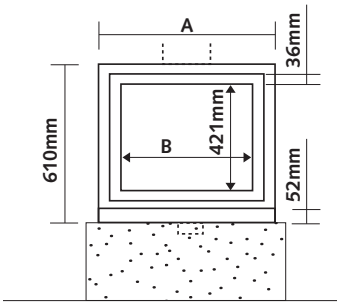
Stöv 15/58-in: C = 350mm  
 Stöv 15/68-in: C = 550mm  
 Stöv 15/78-in: C = 550mm

# 16-in | Kaminofen

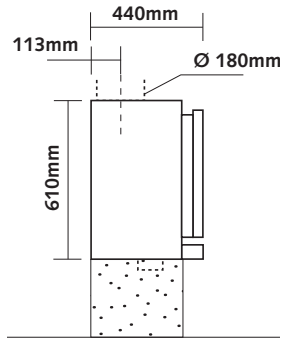


## ABMESSUNGEN DES KAMINOFENS OHNE STÜTZGESTELL

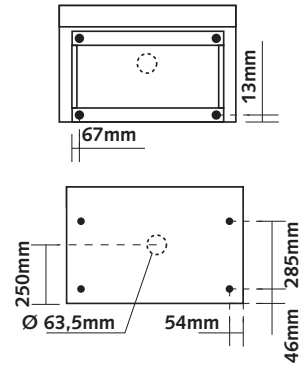
VORDERANSICHT



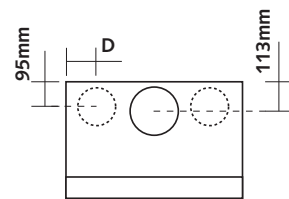
SEITENANSICHT



ANSICHTEN VON UNTEN

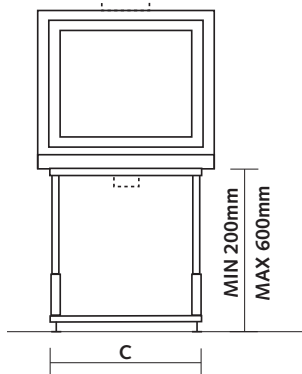


DRAUFSICHT

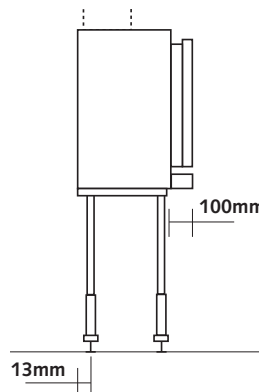


## ABMESSUNGEN DES KAMINOFENS MIT STÜTZGESTELL

VORDERANSICHT



SEITENANSICHT

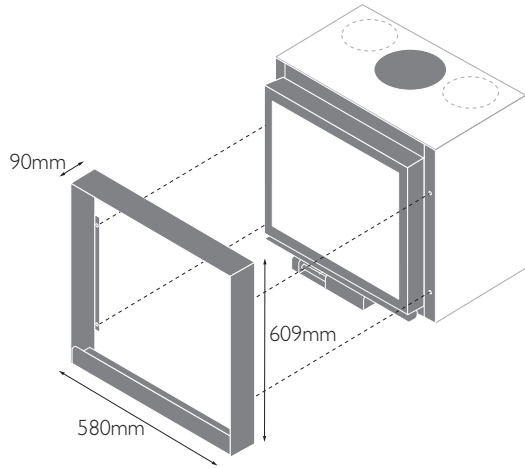


ABMESSUNGEN	A	B	C	D
16/58-in	580	448	570	105
16/68-in	680	548	670	130
16/78-in	780	648	770	130

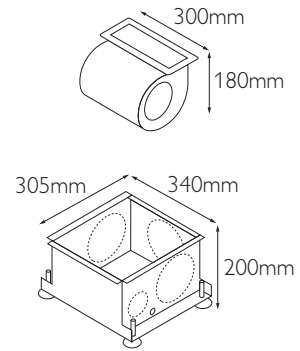
# 16/58-in | Zubehörteile



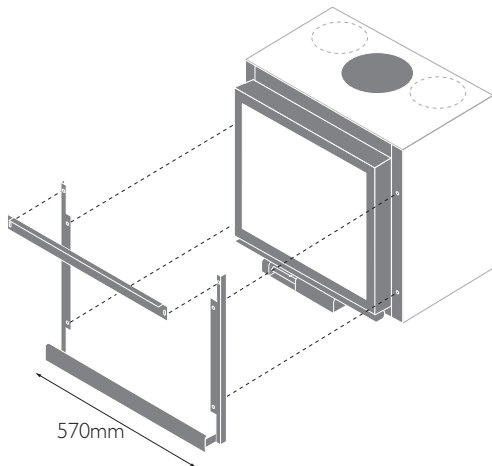
## STÜV 16/58-IN + FEINRAHMEN



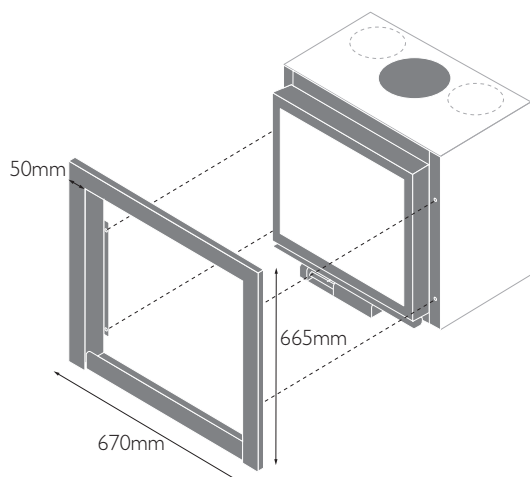
## 16/58-IN VENTILATOR-BAUSATZ (VENTILATOR + VENTILATIONSKASTEN)



## STÜV 16/58-IN + KANTENSCHUTZWINKEL



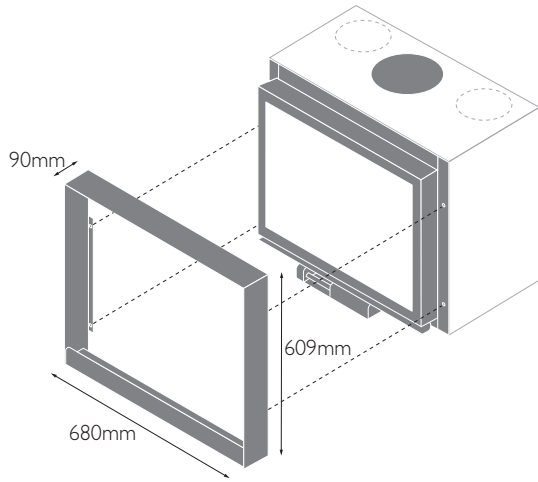
## STÜV 16/58-IN + ANBAURAHMEN



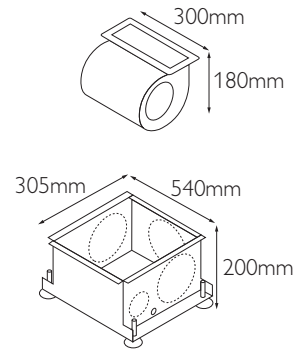
# 16/68-in | Zubehörteile



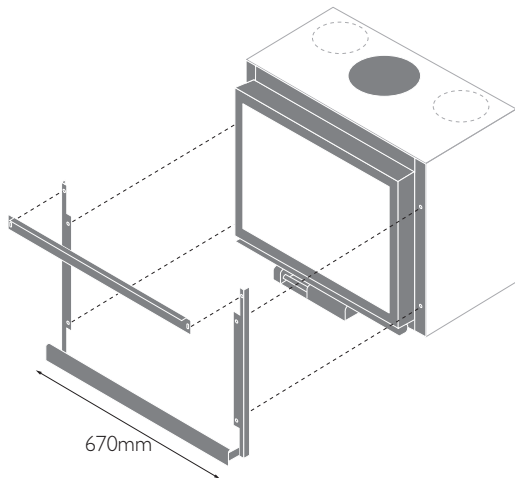
## STÜV 16/68-IN + FEINRAHMEN



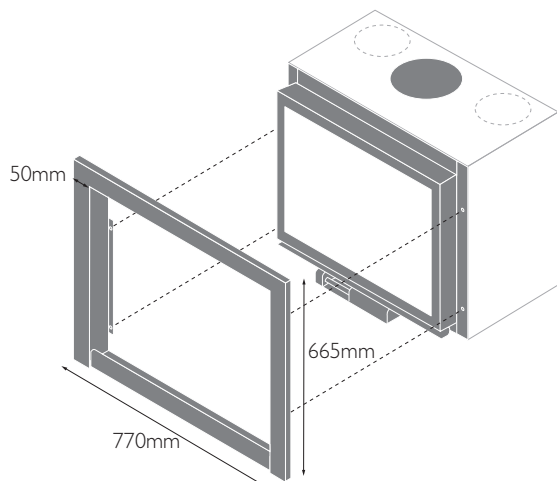
## 16/68-IN VENTILATOR-BAUSATZ (VENTILATOR + VENTILATIONSKASTEN)



## STÜV 16/68-IN + KANTENSCHUTZWINKEL

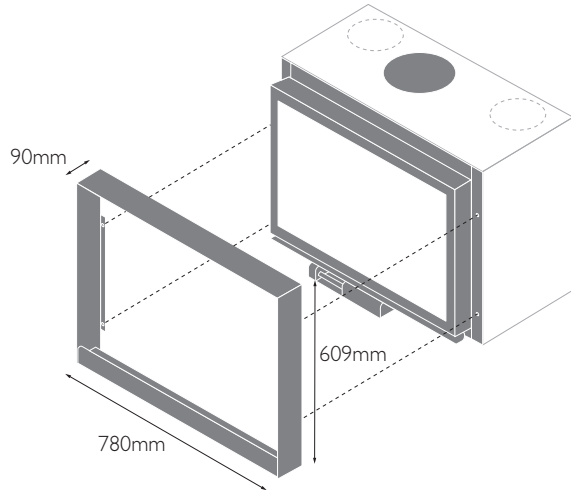


## STÜV 16/68-IN + ANBAURAHMEN

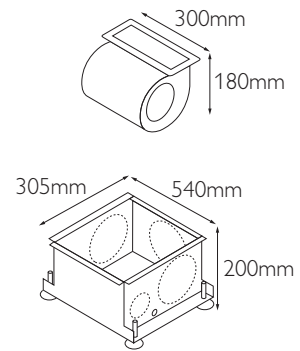




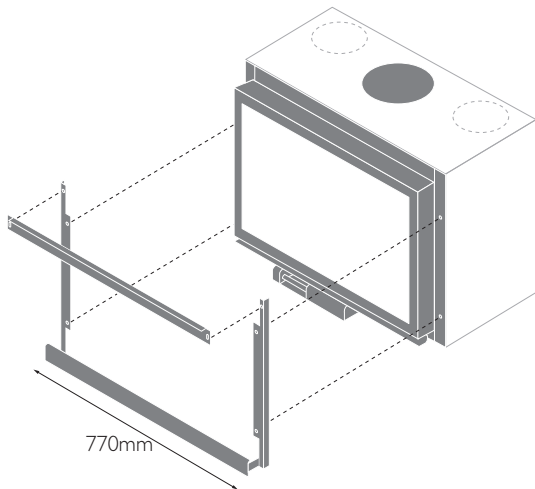
## STÜV 16/78-IN + FEINRAHMEN



## 16/78-IN VENTILATOR-BAUSATZ (VENTILATOR + VENTILATIONSKASTEN)



## STÜV 16/78-IN + KANTENSCHUTZWINKEL



## STÜV 16/78-IN + ANBAURAHMEN

