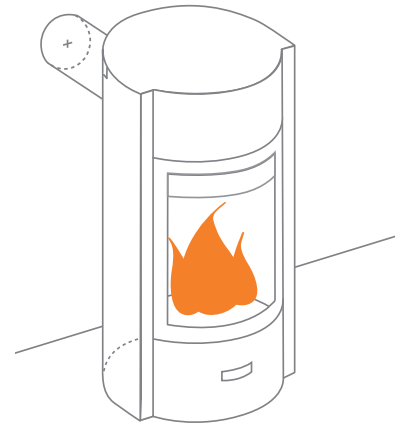


3 Türen	Glastür, Haupttür, offener Kamin
Regelung der Flamme	Feineinstellung der Verbrennungsluft-zufuhr
Dichtheit	Regulierung der Verbrennungsluft inkl. Schiebenbspülung, Raumluftunabhängig
Ausgezeichneter Wirkungsgrad	selbst bei halber Nennheizleistung
Geringe Umweltbelastung	geringer CO-Ausstoß selbst bei halber Nennheizleistung
Aussenluftzufuhr	hinten oder unten
Für herkömmliche und Niedrigenergiehäuser	✓
Rauchabzug: 150 oder 180 mm	hinten oder oben
Drehteller	integriert



ALLGEMEINES	
KAMINOFENTYP	Ofen
MATERIAL	Eisen + Schamotteziegel
FARBE	Stuv grau
BEFÜLLUNG	manuell
BRENNSTOFF	Holzscheite
POSITION DER HOLZSCHEITE	vertikal
MAX. HOLZSCHEITLÄNGE	50 cm
GEWICHT / ABMESSUNGEN	
GEWICHT	215 kg
Ø RAUCHABZUG	150/ 180mm
Ø WARMLUFTABGÄNGE	-
Ø AUSSENLUFTZUFUHR	100mm

LUFT	
DIREKTE AUSSENLUFTZUFUHR	✓
PRIMÄRLUFTREGELUNG	✓
SEKUNDÄRLUFTREGELUNG	✓
NACHVERBRENNUNG	✓
DICHTHEIT	+++
BETRIEB OHNE VENTILATOR	✓
ÜBERHITZUNGSANZEIGE	X

LEISTUNGSWERTE	
ENERGIEEFFIZIENZKLASSE	A+
ENERGIELEISTUNGSINDEX	0,2
ENERGIEEFFIZIENZINDEX	107
NENNHEIZLEISTUNG	9,5 kW
LEISTUNGSBEREICH	4,6 - 13,5 kW
NOMINALER WIRKUNGSGRAD	80,8%
SAISONALER WIRKUNGSGRAD	70,8%
FEINSTAUBAUSSTOSS	22 mg/Nm³
CO-AUSSTOSS	0,04 % 421 mg/Nm³
NOX-AUSSTOSS	99 mg/Nm³
OGC/VOC-EMISSIONEN	17 mg/Nm³
EMPFOHLENER HOLZVERBRAUCH	1,3 - 3,9 kg/h
NENNFÖRDERDRUCK	12 Pa
ABGASMENNSTROM	9,2 g/s
MITTLERE ABGASTEMPERATUR	346°C
RAUMLUFTVERBRAUCH FÜR DIE VERBRENNUNG	24 m³/h

MINDESTDÄMMDICKE ZWISCHEN KAMINOFEN UND BRENNBAREN MATERIALIEN	
HINTEN	10 cm
SEITLICH	10 cm
OBEN	-
UNTEN	0 cm

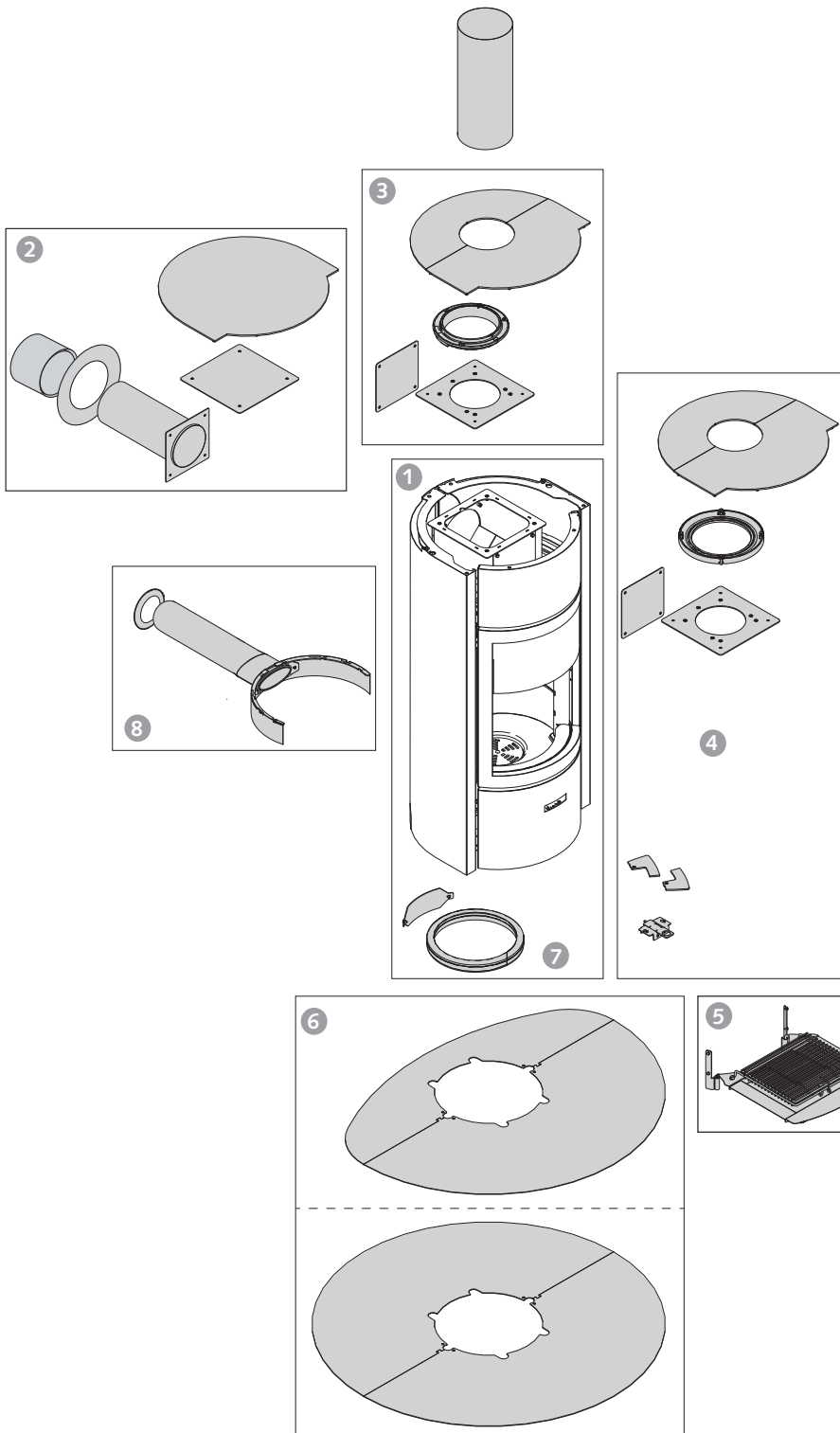
ZUBEHÖRTEILE / AUSSTATTUNG	
WÄRMESPEICHERUNG	X
VERKLEIDUNGS-ELEMENTE	X
GRILL	○
ASCHEBEHÄLTER	✓
KONVEKTION	✓
FRONTPLATTEN	X
OFFENER KAMIN	✓
MOBILOBOX	○
BODENPLATTE	○
EINBAUFERTIG	X
HOLZFACH	○
DREHBAR	○
SOCKEL	X
VENTILATOR	X
HOCHSCHIEBBARE SCHEIBE	X

ZEICHENERKLÄRUNG	
✓	STANDARD
X	NICHT VERFÜGBAR
○	OPTIONAL

Erfüllt:

ECODESIGN 2022 / BE Phase 3 / DEFRA

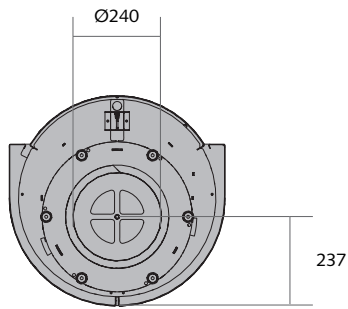
GRUNDOFEN UND OPTIONEN



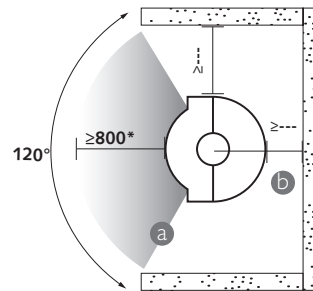
- 1. Kaminofen
- 2. Set Rauchabzug hinten
Erhältlich mit Durchmesser 150 oder 180mm
- 3. Set Rauchabzug oben
Erhältlich mit Durchmesser 150 oder 180mm
- 4. Kit drehbar
- 5. Grillset
- 6. Bodenabschlussplatte (ovale ou runde)
- 7. Frischlufteinlass unten
- 8. Frischlufteinlass hinten

ABMESSUNGEN DES KAMINOFENS

ANSICHT VON UNTEN

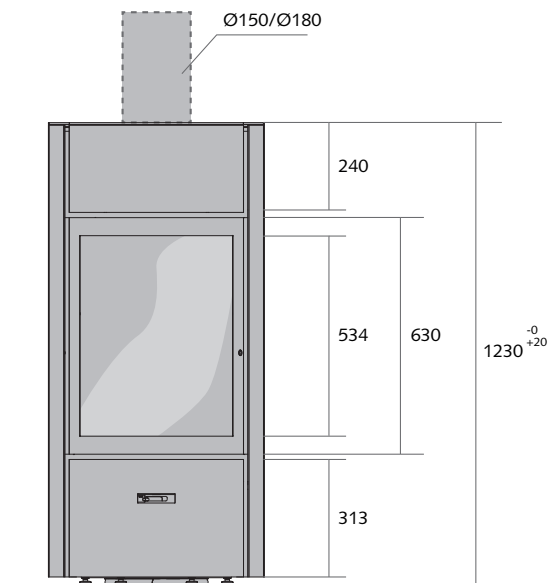


SICHERHEITSABSTAND

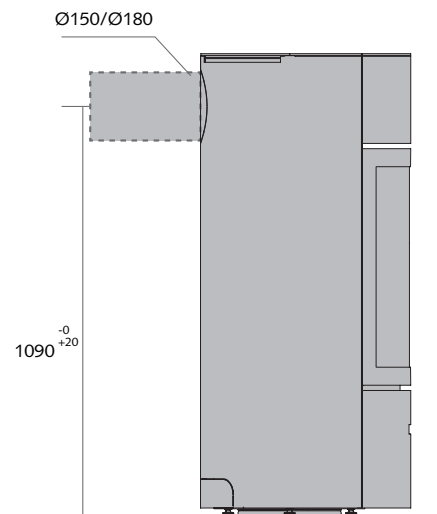


a: Wärmeabstrahlung der Scheibe
 b: Wärmeabstrahlung des Ofenkörpers
 * Sicherheitsabstand zu brennbaren Materialien

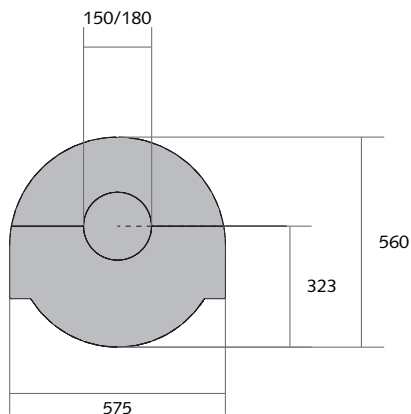
FRONTANSICHT



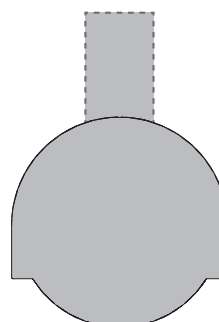
SEITENANSICHT



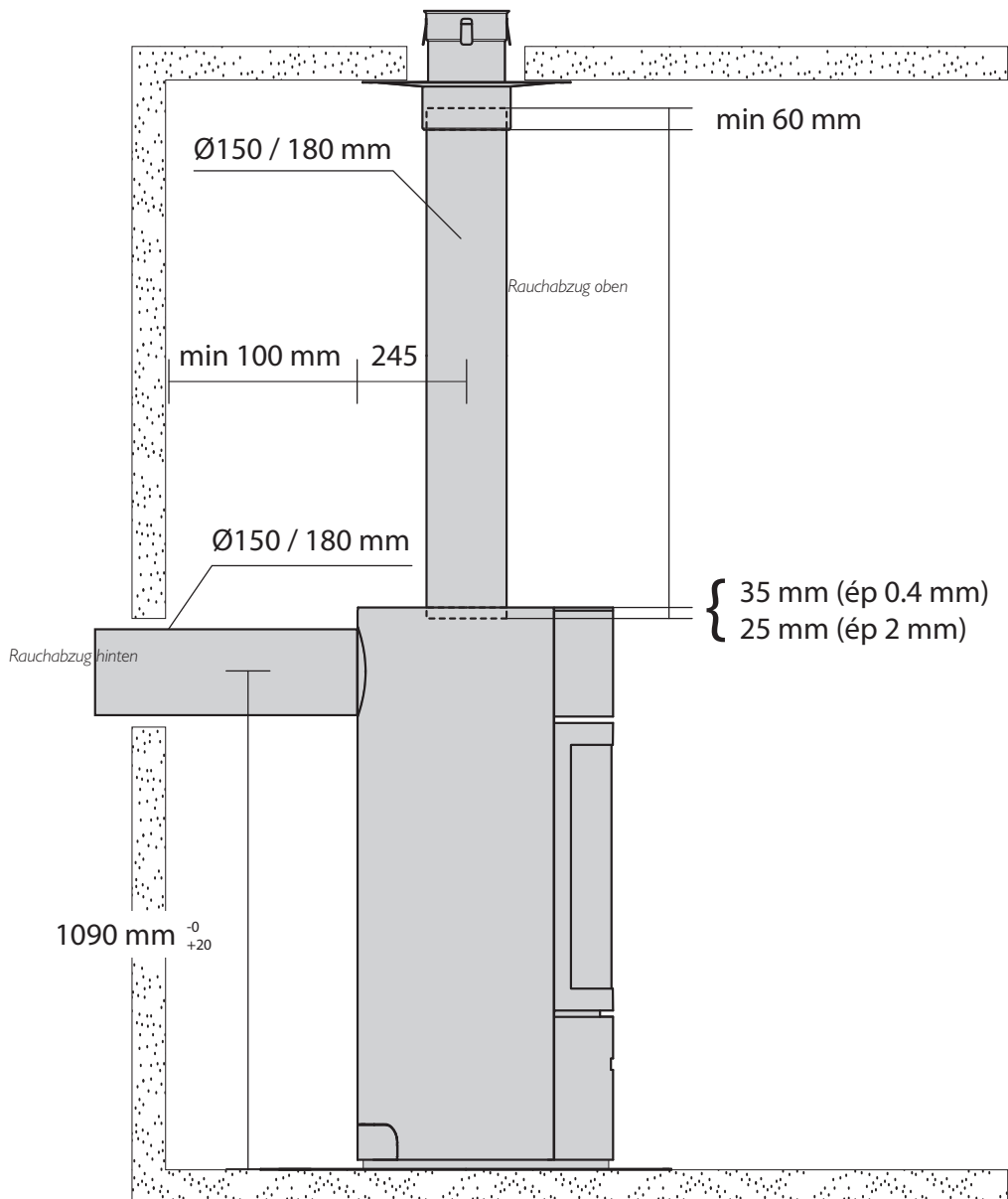
ANSICHT OBERSEITE MIT RAUCHABZUG OBEN



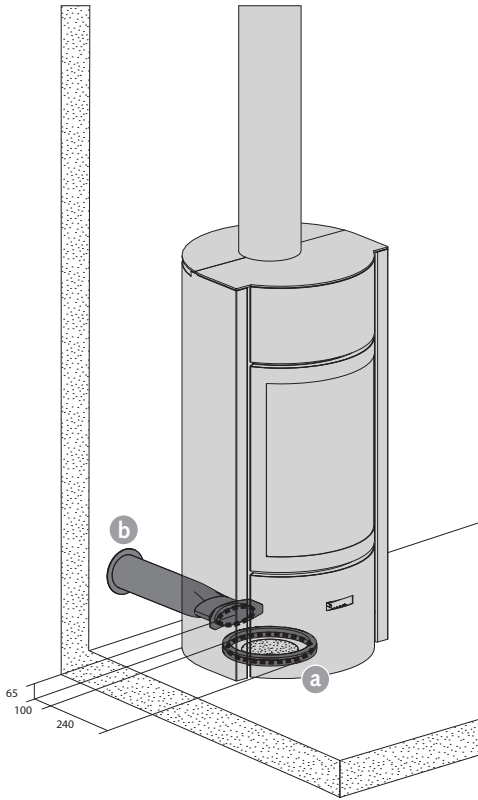
ANSICHT OBERSEITE MIT RAUCHABZUG HINTEN



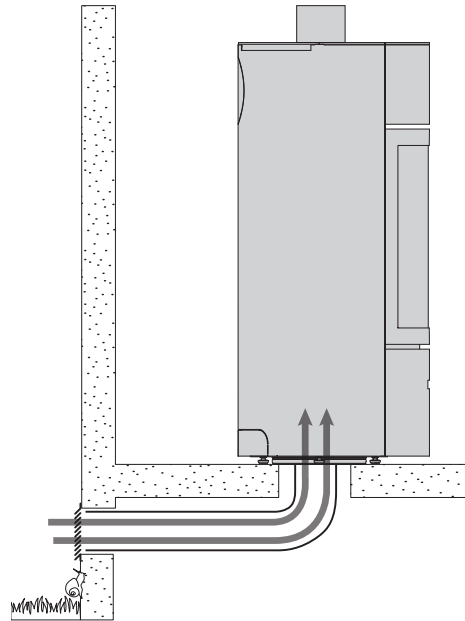
RAUCHABZUG



FRISCHLUFTEINLASS FÜR DIE VERBRENNUNG

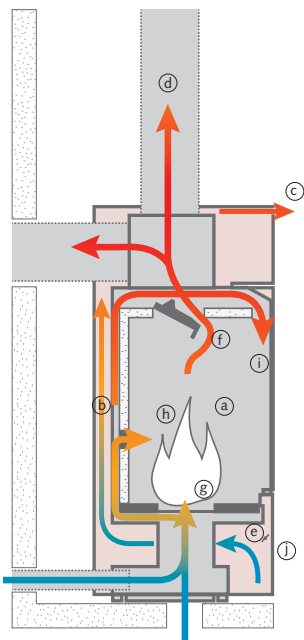


a : Frischlufteinlass unten
b: Frischlufteinlass hinten



Frischlufteinlass unten

VERBRENNUNGS- & KONVEKTIONSLUFTZUFUHR



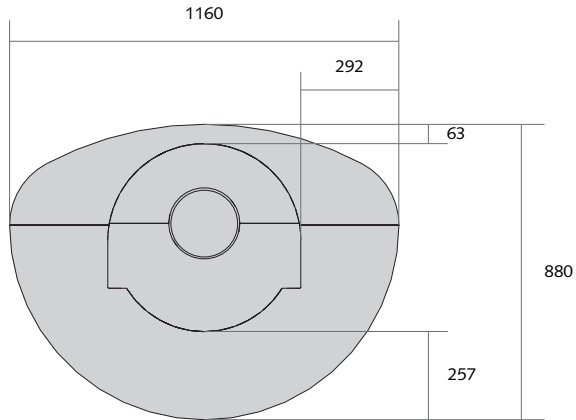
■ Verbrennungszone
■ Konvektionszone

- a. Verbrennungskammer
- b. Doppelwand
- c. Zimmer
- d. Kaminschacht
- e. Schieber
- f. Umleitungssystem
- g. Flammenbasis
- h. Kleine Löcher in die Vermiculite-Teilen
- i. Scheibe
- j. Schieberreglers

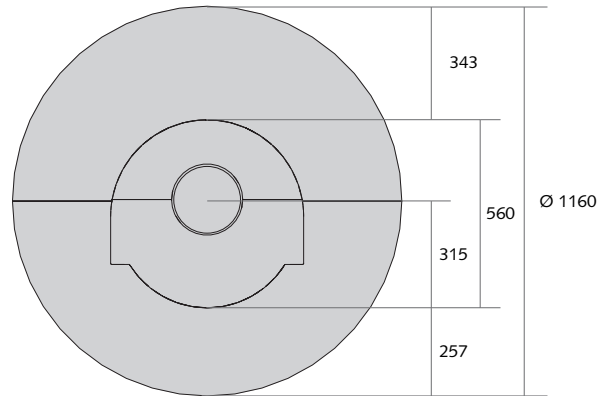
s30 + Zubehörteile



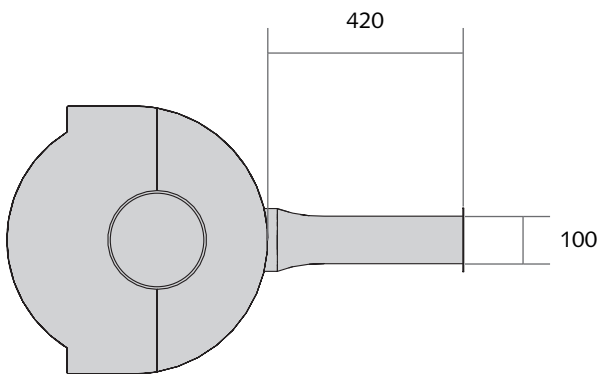
OVALE BODENABSCHLUSSPLATTE



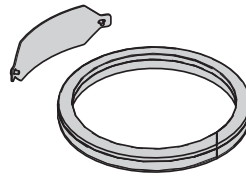
RUNDE BODENABSCHLUSSPLATTE



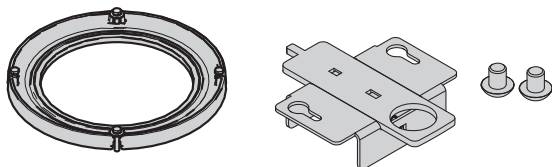
AUSSENLUFTZUFUHRSET (HINTEN)



AUSSENLUFTZUFUHRSET (UNTEN)



DREHBAREN KIT (KRAGEN + SCHLOSSES)



GRILL

