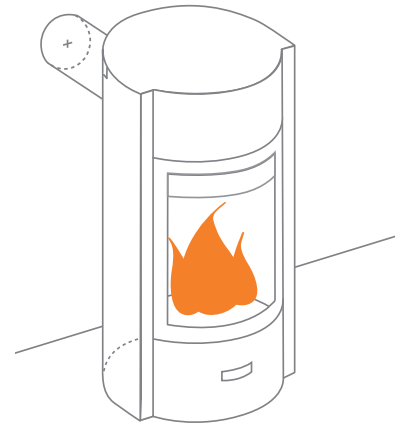


3 portes	porte vitrée, porte pleine, feu ouvert
maîtrise de la flamme	réglage fin de l'air de combustion
étanchéité	maîtrise de la répartition de l'air de combustion, balayage de la vitre, pas de consommation d'air ambiant, pas de CO dans la pièce de vie
excellent rendement	même à mi puissance
peu polluant	faible rejet de CO et particules fines même à mi puissance
arrivée d'air extérieur	arrière ou sous le foyer
pour maisons traditionnelles et basse énergie	✓
sortie de fumée de 150 ou 180 mm	haute ou arrière
plateau tournant	intégré



GÉNÉRAL

TYPE DE FOYER	poêle
MATÉRIAUX	acier + réfractaires
TEINTE	Stuv grey
CHARGEMENT	manuel
COMBUSTIBLE	bûches de bois
POSITION BÛCHES	vertical
LONGUEUR MAX. BÛCHES	50 cm

POIDS / DIMENSIONS

POIDS	215 kg
Ø DU CONDUIT DE FUMÉE	150/ 180 mm
Ø SORTIES D'AIR CHAUD	-
Ø ARRIVÉE D'AIR EXTÉRIEUR	100 mm

AIR

ARRIVÉE EXTÉRIÈRE DIRECTE	✓
RÉGLAGE AIR PRIMAIRE	✓
RÉGLAGE AIR SECONDAIRE	✓
POST-COMBUSTION	✓
ÉTANCHÉITÉ	+++
FONCTIONNE SANS VENTILATEUR	✓
INDICATEUR DE SURCHAUFFE	X

PERFORMANCES

CLASSE D'EFFICACITÉ ÉNERGÉTIQUE	A+
INDICE DE PERFORMANCE ÉNERGÉTIQUE	0,2
INDICE D'EFFICACITÉ ÉNERGÉTIQUE	107
PUISSANCE NOMINALE	9,5 kW
PLAGE DE PUISSANCE	4,6 - 13,5 kW
RENDEMENT NOMINAL	80,8%
RENDEMENT SAISONNIER	70,8%
ÉMISSIONS DE PARTICULES FINES	22 mg/Nm ³
ÉMISSIONS DE CO	0,04 % 421 mg/Nm ³
ÉMISSIONS DE NO _x	99 mg/Nm ³
ÉMISSIONS DE COV/COG	17 mg/Nm ³
PLAGE DE CONSOMMATION DE BOIS	1,3 - 3,9 kg/h
TIRAGE NOMINAL	12 Pa
DÉBIT MASSIQUE DES FUMÉES	9,2 g/s
T° MOYENNE DES FUMÉES	346°C
CONSOMMATION D'AIR AMBIANT POUR LA COMBUSTION	24 m ³ /h

ÉPAISSEUR MIN. D'ISOLATION ENTRE FOYER ET MATÉRIAUX COMBUSTIBLES

FACE ARRIÈRE	10 cm
FACE LATÉRALE	10 cm
FACE SUPÉRIEURE	-
FACE INFÉRIEURE	0 cm

ACCESSOIRES / ÉQUIPEMENT

ACCUMULATION	X
ARMOIRE	X
BARBECUE	○
CENDRIER	✓
CONVECTION	✓
DEVANTURE	X
FEU OUVERT	✓
MOBILOBOX	○
PLAQUE DE SOL	○
PRÊT-À-POSER	X
RACK À BÛCHES	○
ROTATIF	○
SOCLE	X
VENTILATEUR	X
VITRE ESCAMOTABLE	X

LÉGENDE

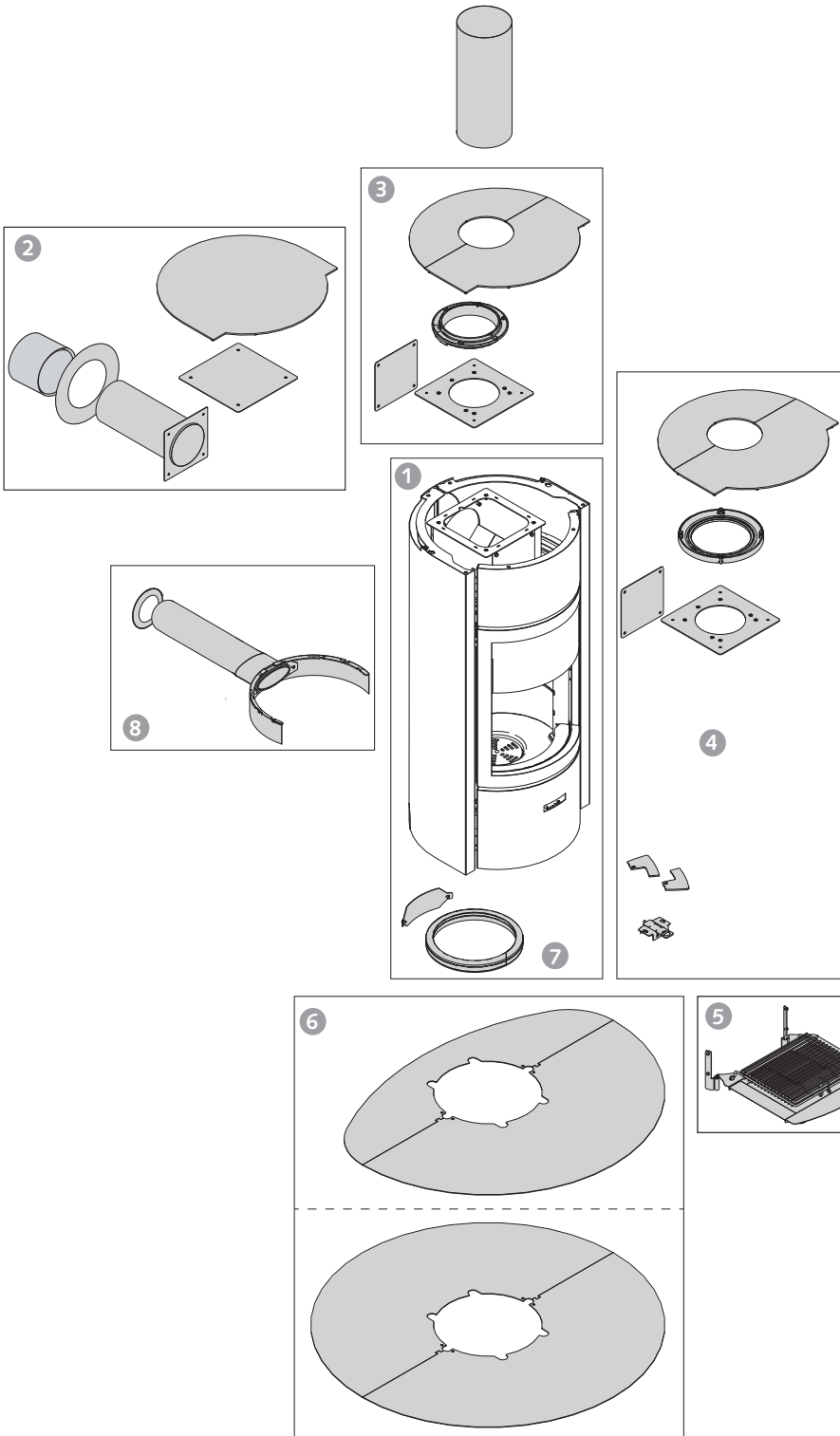
✓	STANDARD
X	INDISPONIBLE
○	OPTIONNEL

conforme:



ECODESIGN 2022 / BE Phase 3 / DEFRA

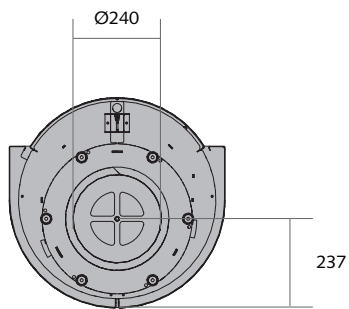
LE FOYER DE BASE ET SES OPTIONS



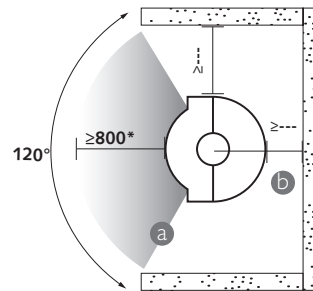
- 1. foyer
- 2. Kit sortie de fumée arrière
Disponible en diamètre 150 ou 180mm
- 3. Kit sortie de fumée haute
Disponible en diamètre 150 ou 180mm
- 4. Kit rotatif
- 5. kit barbecue
- 6. plaque de finition sol (ovoïde ou ronde)
- 7. Arrivée air extérieur bas
- 8. Arrivée air extérieur arrière

DIMENSIONS DU FOYER

VUE DU DESSOUS



DISTANCES DE SÉCURITÉ

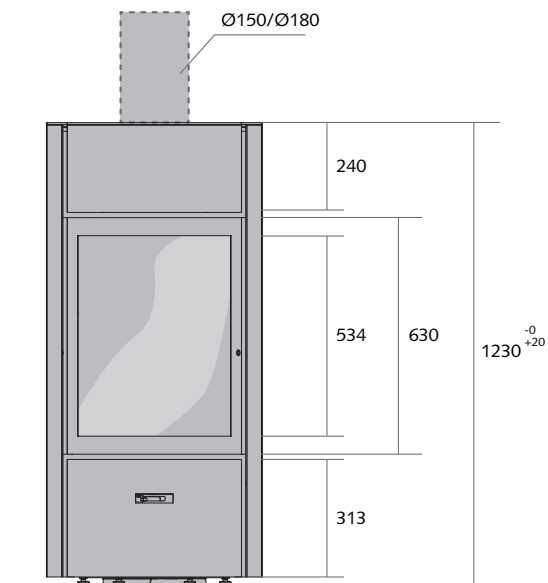


a : rayonement de la vitre

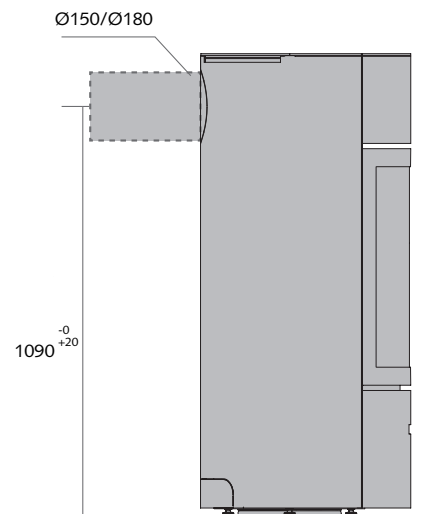
b : rayonement des parois

*distances de sécurité par rapport aux matériaux combustibles.

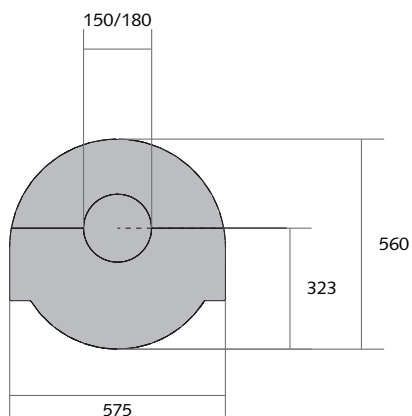
VUE DE FACE



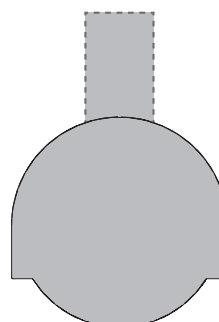
VUE DE PROFIL



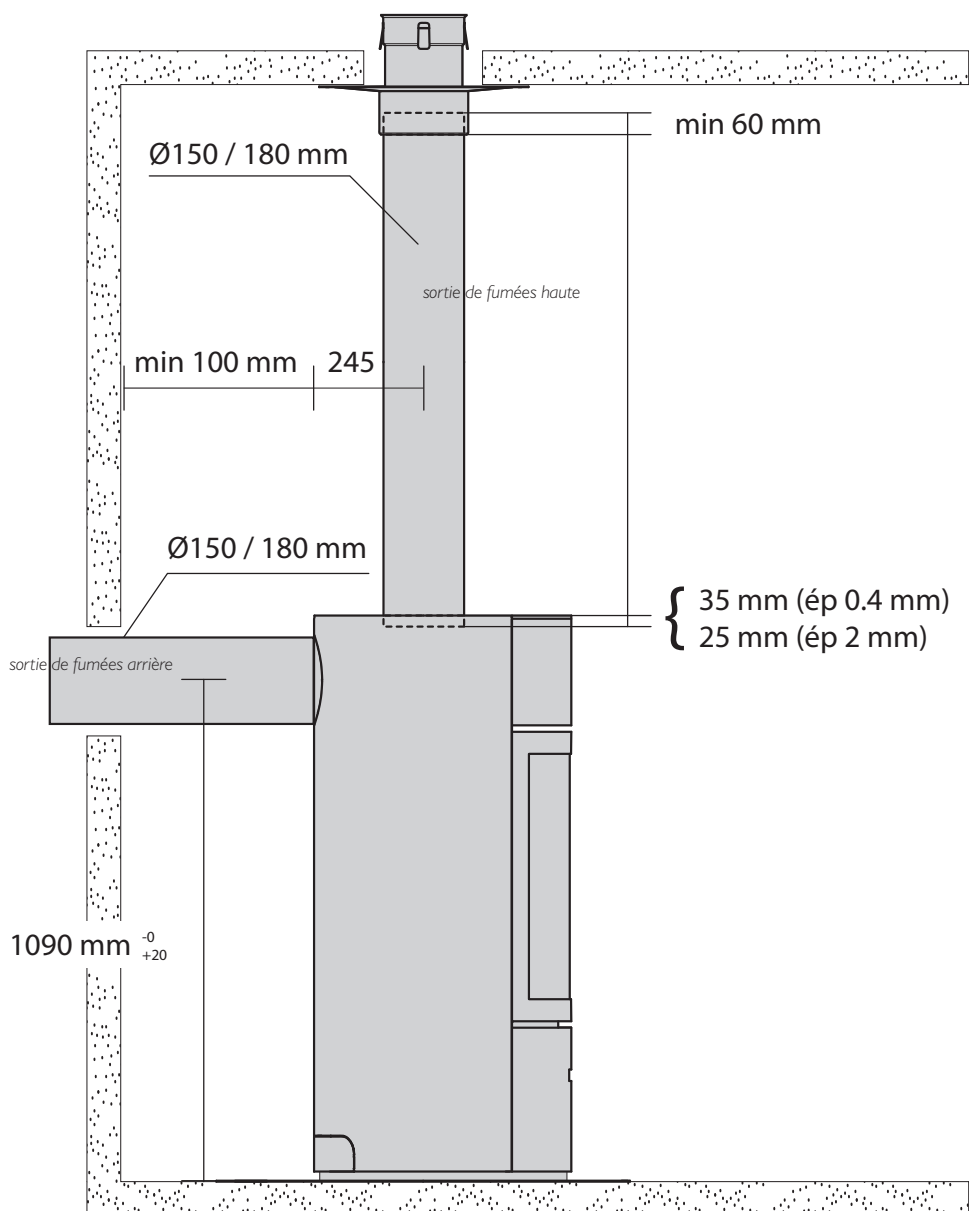
VUE DU DESSUS AVEC SORTIE HAUTE



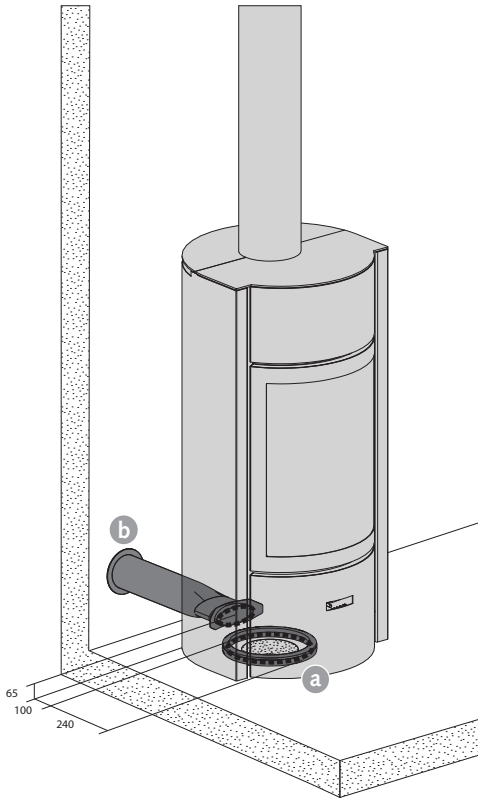
VUE DU DESSUS AVEC SORTIE ARRIÈRE



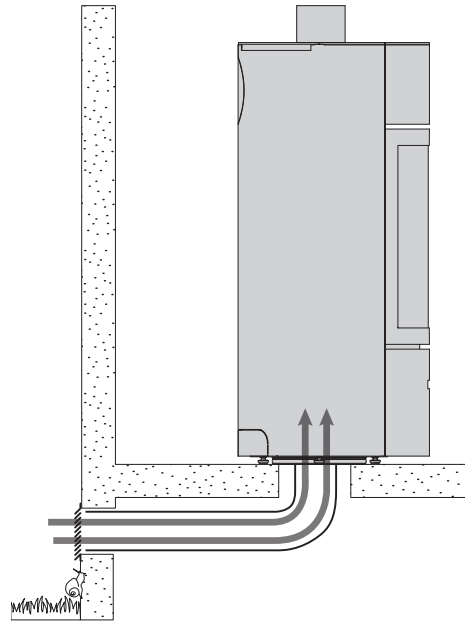
SORTIES DE FUMÉES



ARRIVÉES D'AIR DE COMBUSTION

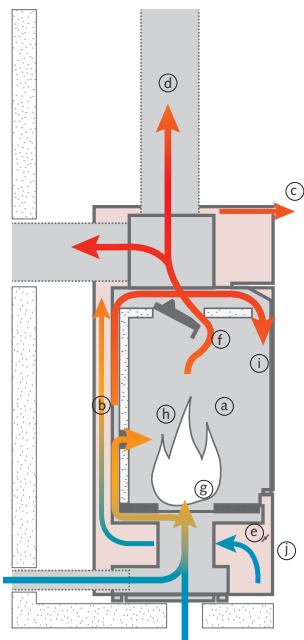


a : arrivée d'air sous le foyer
b : arrivée d'air par l'arrière du foyer



arrivée d'air sous le foyer

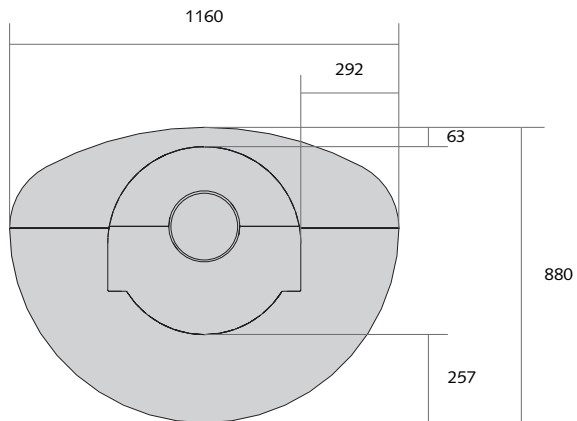
AIR DE COMBUSTION ET DE CONVECTION



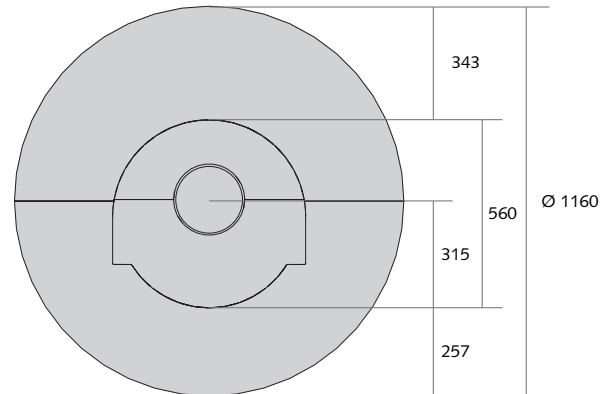
■ zone de combustion
■ zone de convection

- a. chambre de combustion
- b. double paroi
- c. pièce de vie
- d. conduit de cheminée
- e. registre
- f. déviateurs
- g. base des flammes
- h. petits trous
- i. vitre
- j. commande du registre

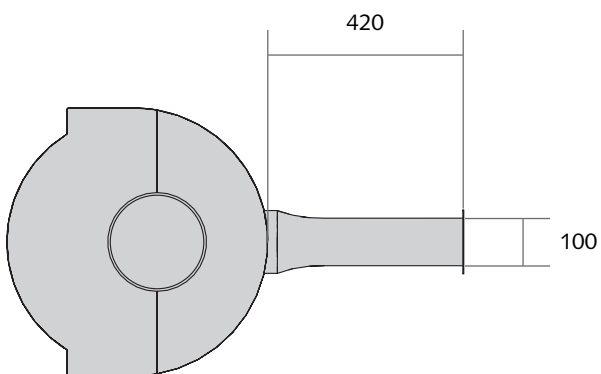
PLAQUE DE SOL OVOÏDALE



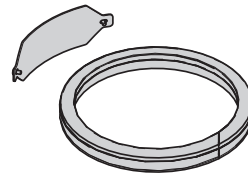
PLAQUE DE SOL RONDE



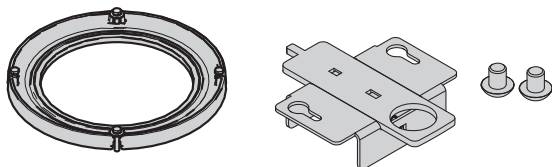
KIT D'ARRIVÉE D'AIR (ARRIÈRE DU FOYER)



KIT D'ARRIVÉE D'AIR (SOUS LE FOYER)



KIT ROTATIF (COLLERETTE + VERROU)



BARBECUE

