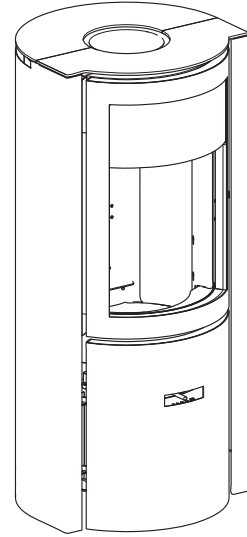


# 30-compact | Kaminofen



<b>3 Türen</b>	Glastür, Haupttür, offener Kamin
<b>Verbrennungsraum</b>	Kompakt
<b>Regelung der Flamme</b>	Feineinstellung der Verbrennungsluft-zufuhr
<b>Dichtheit</b>	Regulierung der Verbrennungsluft inkl. Schiebenbspülung, Raumluftunabhängig
<b>Ausgezeichneter Wirkungsgrad</b>	selbst bei halber Nennheizleistung
<b>Geringe Umweltbelastung</b>	geringer CO-Ausstoß selbst bei halber Nennheizleistung
<b>Sparsam</b>	geringer Holzverbrauch
<b>Für herkömmliche und Niedrigenergiehäuser</b>	✓
<b>Rauchabzug: 150 mm</b>	oben
<b>Drehteller</b>	integriert



## TECHNISCHE DATEN

### ALLGEMEINES

KAMINOFENTYP	Ofen
MATERIAL	Eisen + Stahl
FARBE	Stuv grau
BEFÜLLUNG	manuell
BRENNSTOFF	Holz
POSITION DER HOLZSCHEITE	vertikal
MAX. HOLZSCHEITLÄNGE	40 cm

### GEWICHT / ABMESSUNGEN

GEWICHT	114 kg
Ø RAUCHABZUG	150 mm
Ø WARMLUFTABGÄNGE	-
Ø AUSSENLUFTZUFUHR	63 mm

### LUFT

DIREKTE AUSSENLUFTZUFUHR	✓
PRIMÄRLUFTREGELUNG	✓
SEKUNDÄRLUFTREGELUNG	✓
NACHVERBRENNUNG	✓
DICHTHEIT	+++
BETRIEB OHNE VENTILATOR	✓
ÜBERHITZUNGSANZEIGE	X

### LEISTUNGSWERTE

NENNLEISTUNG	6 kW
LEISTUNGSBEREICH	3-9 kW
WIRKUNGSGRAD	> 80%
CO-AUSSTOSS	0,09%
FEINSTAUBAUSSTOSS	18 mg/Nm <sup>3</sup>
EMPFOHLENER HOLZVERBRAUCH	0,8 - 2,5 kg/h
MINDESTFÖRDERDRUCK	12 Pa
ABGASMENNSTROM	4,9 g/s
MITTLERE ABGASTEMPERATUR	302°C
LUFTBEDARF FÜR DIE VERBRENNUNG	13,8 m <sup>3</sup> /h
ENERGIEEFFIZIENZINDEX (EEI)	108
ENERGIEEFFIZIENZKLASSE	A+

### MINDESTDÄMMDICKE ZWISCHEN KAMINOFEN UND BRENNBAREN MATERIALIEN

HINTEN	10 cm
SEITLICH	10 cm
OBEN	-
UNTEN	0 cm

### ZUBEHÖRTEILE / AUSSTATTUNG

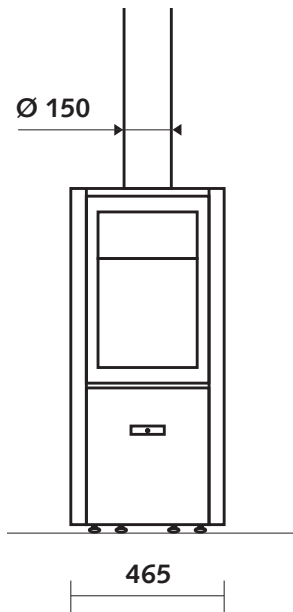
WÄRMESPEICHERUNG	X
VERKLEIDUNGS-ELEMENTE	X
GRILL	○
ASCHEBEHÄLTER	✓
KONVEKTION	✓
FRONTPLATTEN	X
OFFENER KAMIN	✓
MOBILOBOX	○
BODENPLATTE	○
EINBAUFERTIG	X
HOLZFACH	○
DREHBAR	✓
SOCKEL	X
VENTILATOR	X
HOCHSCHIEBBARE SCHEIBE	X

### ZEICHENERKLÄRUNG

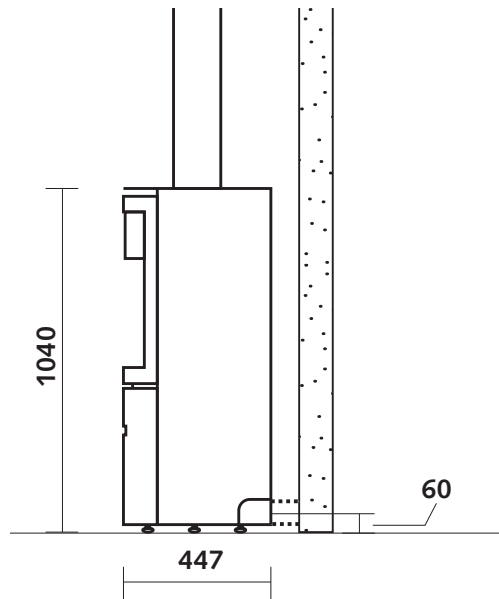
✓	STANDARD
X	NICHT VERFÜGBAR
○	OPTIONAL

## ABMESSUNGEN DES KAMINOFENS

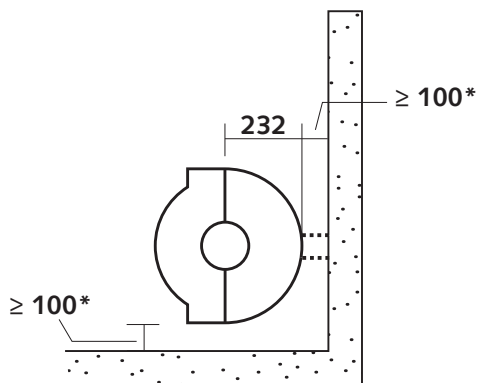
FRONTANSICHT



SEITENANSICHT

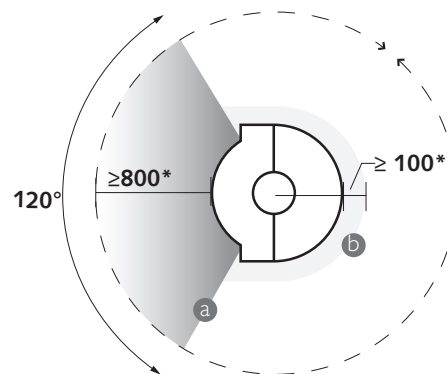


GRUNDRISS



\* Sicherheitsabstand zu brennbaren Materialien

SICHERHEITSABSTAND

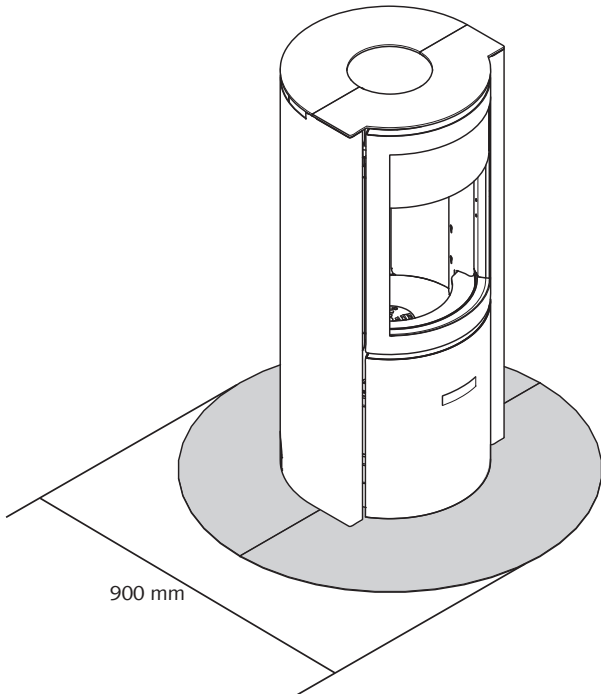


a: Wärmeabstrahlung der Scheibe  
b: Wärmeabstrahlung des Ofenkörpers

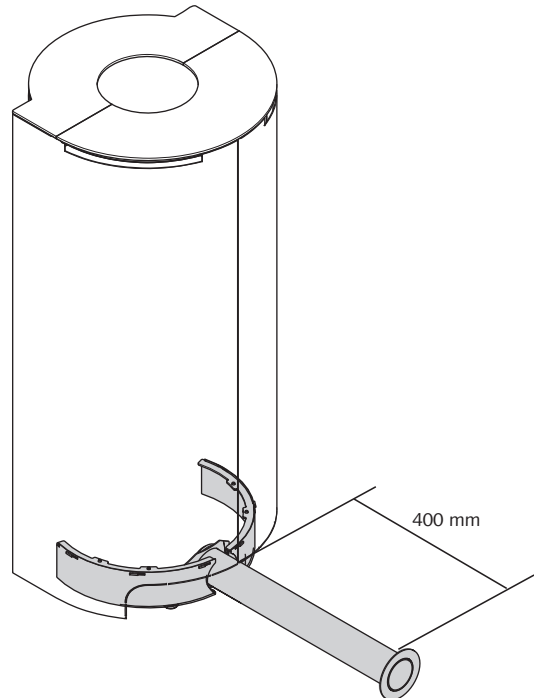
# 30-compact + Zubehörteile



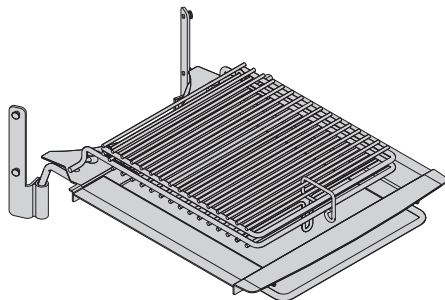
## MIT BODENPLATTE



## AUSSENLUFTZUFUHRSET



## GRILL



## AUTOMATISCHER TÜRSCHLIESSMECHANISMUS (OPTION BAUART 1)

