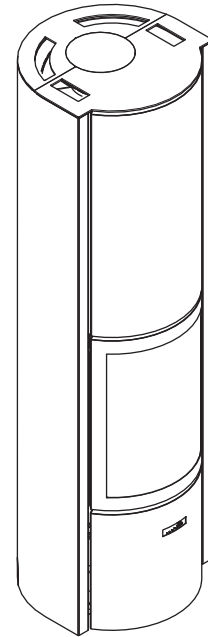


30-H | Kaminofen



3 Türen	Glastür, Haupttür, offener Kamin
Regelung der Flamme	Feineinstellung der Verbrennungsluftzufuhr
Dichtheit	Regulierung der Verbrennungsluft inkl. Schiebenbspülung, Raumluftunabhängig
Ausgezeichneter Wirkungsgrad	selbst bei halber Nennheizleistung
Geringe Umweltbelastung	geringer CO-Ausstoß selbst bei halber Nennheizleistung
Sparsam	geringer Holzverbrauch
Für herkömmliche, Niedrigenergie- und Holzhäuser	✓
Rauchabzug: 180 mm	hinten oder oben
Wärmespeicherung	als Option



TECHNISCHE DATEN

ALLGEMEINES	
KAMINOFENTYP	Ofen
MATERIAL	Eisen + Stahl
FARBE	Stuv grau
BEFÜLLUNG	manuell
BRENNSTOFF	Holz
POSITION DER HOLZSCHEITE	horizontal
MAX. HOLZSCHEITLÄNGE	33 cm

GEWICHT / ABMESSUNGEN	
GEWICHT OHNE SPEICHERMASSE	220 kg
GEWICHT MIT SPEICHERMASSE	366 kg
Ø RAUCHABZUG	180 mm
Ø WARMLUFTABGÄNGE	-
Ø AUSSENLUFTZUFUHR	100 mm

LUFT	
DIREKTE AUSSENLUFTZUFUHR	✓
PRIMÄRLUFTREGELUNG	✓
SEKUNDÄRLUFTREGELUNG	✓
NACHVERBRENNUNG	✓
DICHTHEIT	+++
BETRIEB OHNE VENTILATOR	✓
ÜBERHITZUNGSANZEIGE	✗

LEISTUNGSWERTE	
NENNLEISTUNG	10 kW
LEISTUNGSBEREICH	5-12 kW
WIRKUNGSGRAD	81 %
CO-AUSSTOSS	0,05 %
FEINSTAUBAUSSTOSS	28 mg/Nm³
EMPFOHLENER HOLZVERBRAUCH	1,4 - 3,4 kg/h
MINDESTFÖRDERDRUCK	12 Pa
ABGASMENNSTROM	8,2 g/s
MITTLERE ABGASTEMPERATUR	272 °C
LUFTBEDARF FÜR DIE VERBRENNUNG	22,5 m³/h
ENERGIEEFFIZIENZINDEX (EEI)	108
ENERGIEEFFIZIENZKLASSE	A+

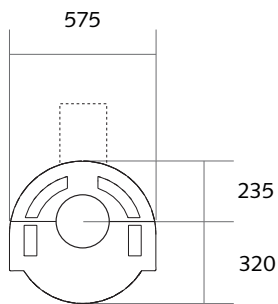
MINDESTDÄMMDICKE ZWISCHEN KAMINOFEN UND BRENNBAREN MATERIALIEN	
HINTEN	10 cm
SEITLICH	10 cm
OBEN	-
UNTEN	0 cm

ZUBEHÖRTEILE / AUSSTATTUNG	
WÄRMESPEICHERUNG	○
VERKLEIDUNGSELEMENTE	✗
GRILL	○
ASCHEBEHÄLTER	✓
KONVEKTION	✓
FRONTPLATTEN	✗
OFFENER KAMIN	✓
MOBILOBOX	○
BODENPLATTE	○
EINBAUFERTIG	✗
HOLZFACH	○
DREHBAR	✓
SOCKEL	✗
VENTILATOR	✗
HOCHSCHIEBBARE SCHEIBE	✗

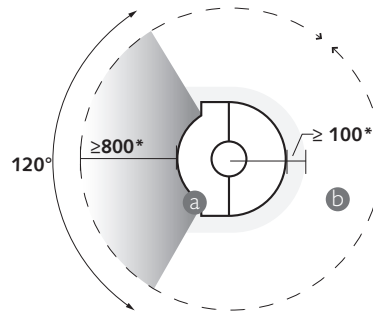
ZEICHENERKLÄRUNG	
✓	STANDARD
✗	NICHT VERFÜGBAR
○	OPTIONAL

ABMESSUNGEN DES KAMINOFENS

ANSICHT OBERSEITE



SICHERHEITSSABSTAND

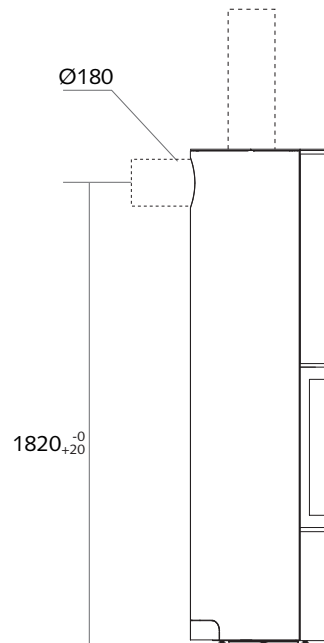


a: Wärmeabstrahlung der Scheibe
 b: Wärmeabstrahlung des Ofenkörpers
 * Sicherheitsabstand zu brennbaren Materialien

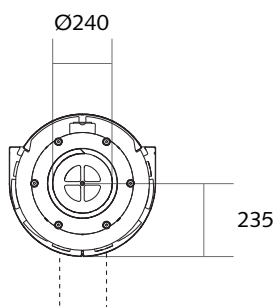
FRONTANSICHT



SEITENANSICHT



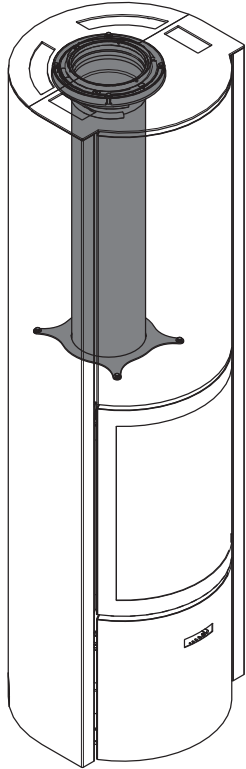
ANSICHT VON UNTEN



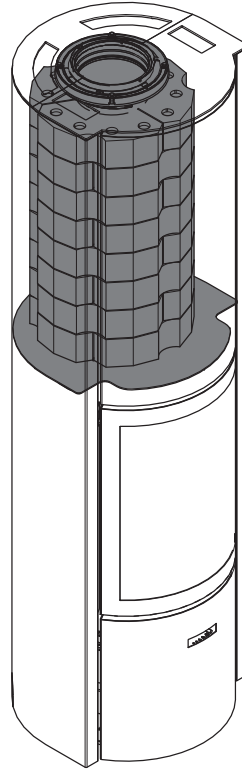
30-H | 4 Konfigurationen



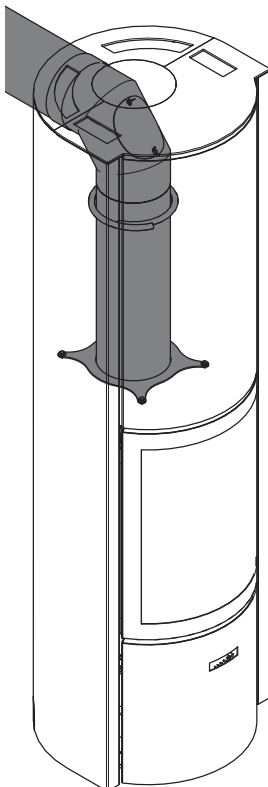
RAUCHABZUG OBEN OHNE OPTIONALE SPEICHERMASSE



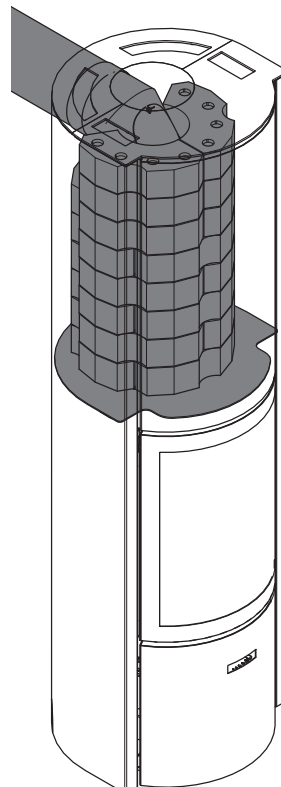
RAUCHABZUG OBEN MIT OPTIONALER SPEICHERMASSE



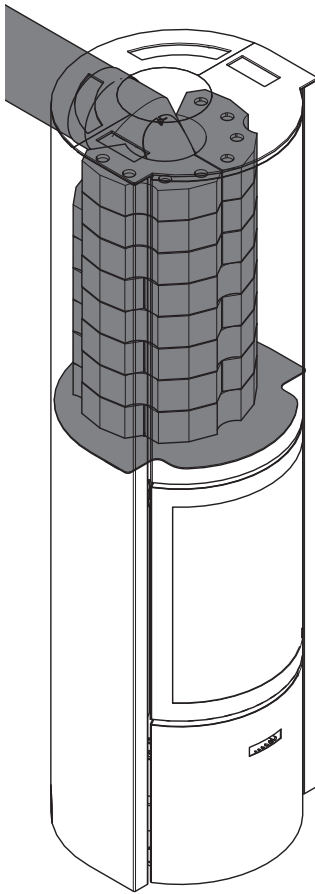
RAUCHABZUG HINTEN OHNE OPTIONALE SPEICHERMASSE



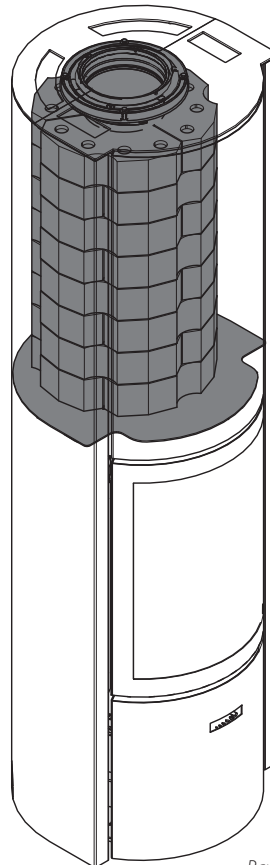
RAUCHABZUG HINTEN MIT OPTIONALER SPEICHERMASSE



30-H + optionale Speichermasse



Rauchabzug hinten

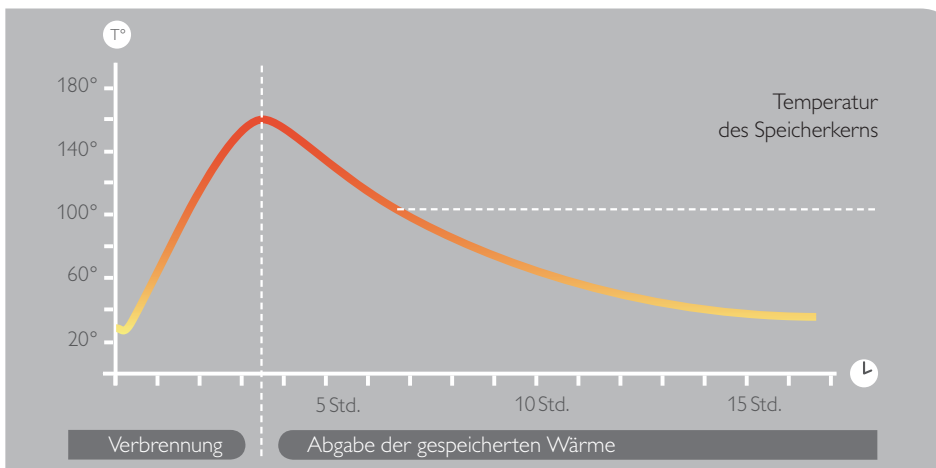


Rauchabzug oben

Strahlt bis zu 10 Stunden nach Erlöschen des Feuers Wärme ab

Gewicht des Speicherkerns:
151 kg

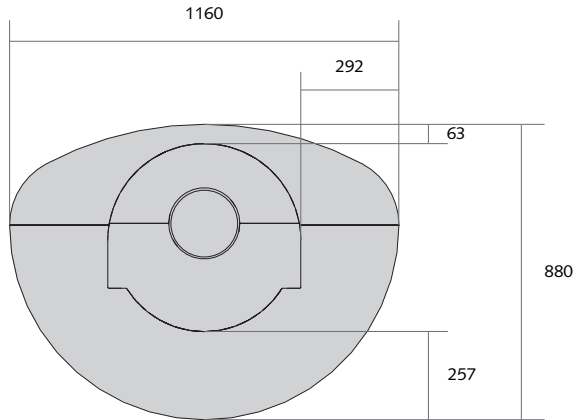
TEMPERATURKURVEN



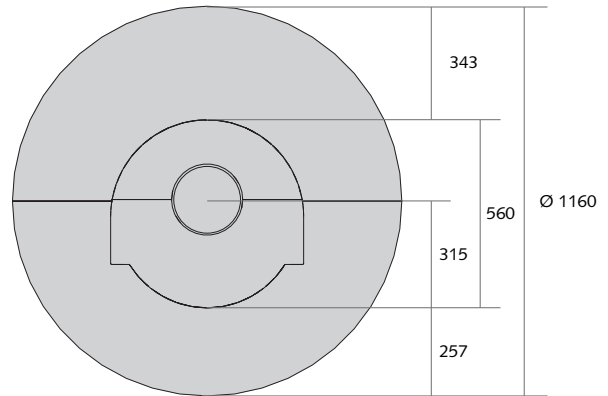
30-H + Zubehörteile



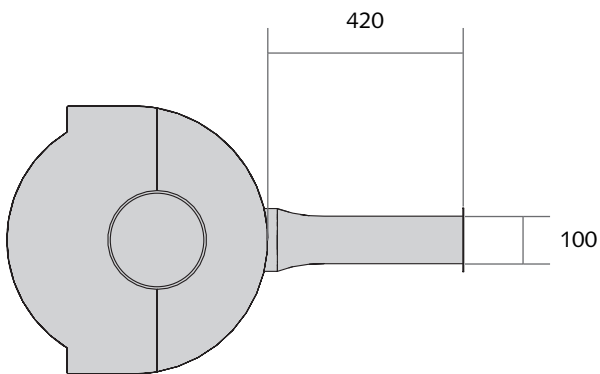
OVALE BODENABSCHLUSSPLATTE



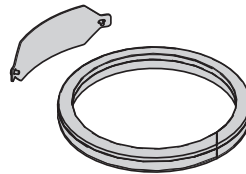
RUNDE BODENABSCHLUSSPLATTE



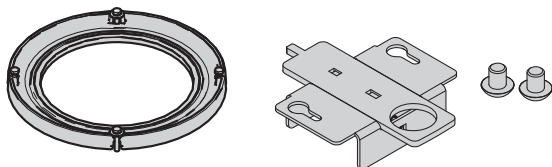
AUSSENLUFTZUFUHRSET (HINTEN)



AUSSENLUFTZUFUHRSET (UNTEN)



DREHBAREN KIT (KRAGEN + SCHLOSSES)



GRILL

