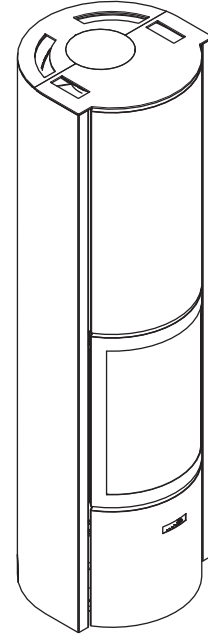


s30-H | De haard



3 deuren	glazen deur, volle deur, open haard
controle van de vlam	fijne afstelling van de verbrandingslucht
dichtheid	controle van de verdeling van de verbrandingslucht, raamspoeling, geen verbruik van omgevingslucht, geen CO in de woonkamer
uitstekend rendement	zelfs op half vermogen
weinig vervuילend	lage uitstoot van CO en fijne deeltjes, zelfs op half vermogen
zuinig	laag houtverbruik
voor traditionele en lage energie woningen en woningen met een houten geraamte	✓
rookuitlaat van 180 mm	achteraan of bovenaan
warmteaccumulatie	in optie



TECHNISCHE KENMERKEN

ALGEMEEN	
TYPE HAARD	kachel
MATERIALEN	staal + gietijzer
KLEUR	Stúv grey
LADEN	manueel
BRANDSTOF	hout
STAND HOUTBLOKKEN	horizontaal
MAX. LENGTE HOUTBLOKKEN	33 cm
GEWICHT / AFMETINGEN	
GEWICHT ZONDER MASSA	220 kg
GEWICHT MET MASSA	366 kg
Ø ROOKKANAAL	180 mm
Ø WARMELUCHTUITLATEN	-
Ø BUITENLUCHTINLAAT	100 mm
LUCHT	
RECHTSTREEKSE BUITENAANSLUITING	✓
AFSTELLING PRIMAIRE LUCHT	✓
AFSTELLING SECONDAIRE LUCHT	✓
NAVERBRANDING	✓
DICHTHEID	+++
WERKT ZONDER VENTILATOR	✓
OVERVERHITTINGSINDICATOR	✗

PRESTATIES	
ENERGIE-EFFICIËNTIEKLASSE	A+
ENERGIEPRESTATIE-INDEX	0,2
ENERGIE-EFFICIËNTIE-INDEX	107
NOMINAAL VERMOGEN	9,5 kW
VERMOGENSBEREIK	4,6 - 13,5 kW
NOMINAAL RENDEMENT	80,8%
SEIZOENSGEBONDEN RENDEMENT	70,8%
UITSTOOT FIJNE DEELTJES	22 mg/Nm ³
CO UITSTOOT	0,04 %
	421 mg/Nm ³
NOX UITSTOOT	99 mg/Nm ³
COV/COG UITSTOOT	17 mg/Nm ³
HOUTVERBRUIK	1,3 - 3,9 kg/h
NOMINAAL TREK	12 Pa
MASSADEBIET VAN DE ROOKGASSEN	9,2 g/s
GEMIDDELDE T° VAN DE ROOKGASSEN	346°C
VERBRUIK VAN OMGEVINGSLUCHT VOOR DE VERBRANDING	24 m ³ /h

MIN. ISOLATIEDIKTE TUSSEN HAARD EN BRANDBARE MATERIALEN	
ACHTERKANT	10 cm
ZIJKANT	10 cm
BOVENKANT	-
ONDERKANT	0 cm

ACCESSOIRES / UITRUSTING	
ACCUMULATIE	○
KAST	✗
BARBECUE	○
ASLADE	✓
CONVECTIE	✓
FRONTPANEEL	✗
OPEN HAARD	✓
MOBILOBOX	○
VLOERPLAAT	○
PLAATSKLAAR	✗
HOUTBLOKKENREK	○
ROTTEREND	✓
SOKKEL	✗
VENTILATOR	✗
LIFTDEUR	✗

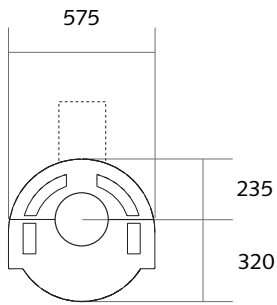
LEGENDE	
✓	STANDAARD
✗	NIET BESCHIKBAAR
○	OPTIONEEL

beantwoordt aan:

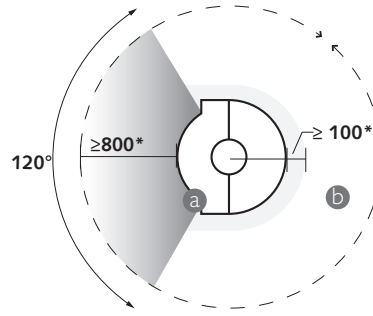
ECODESIGN 2022 / BE Phase 3 / DEFRA

AFMETINGEN VAN DE HAARD

BOVENAANZICHT

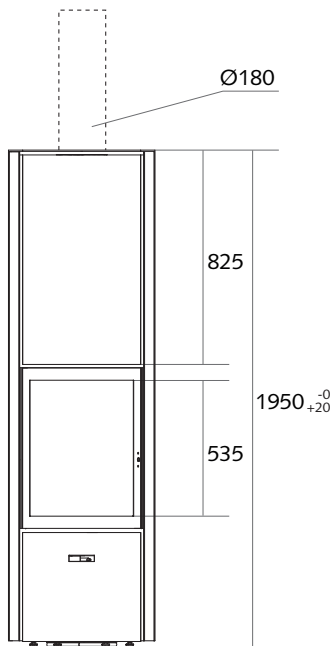


VEILIGE AFSTANDEN

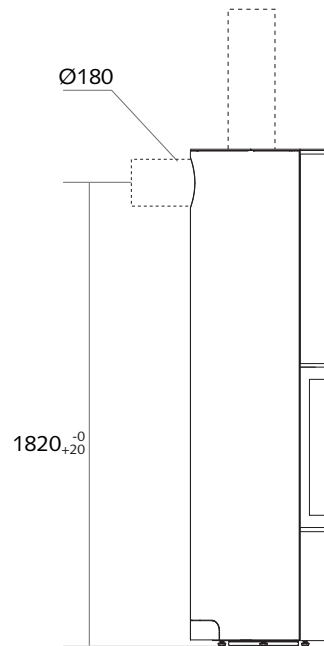


a : straling van de ruit
 b: straling van de wanden
 *Veilige afstanden tot de brandbare materialen

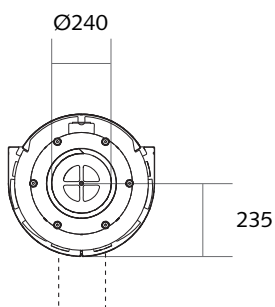
VOORAANZICHT



ZIJAAANZICHT



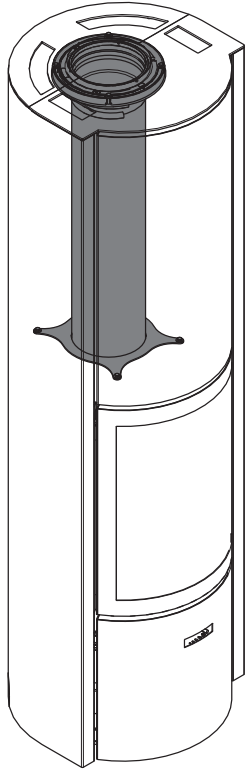
ONDERAANZICHT



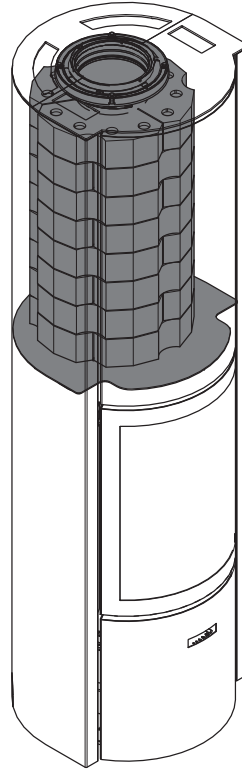
s30-H | 4 configuraties



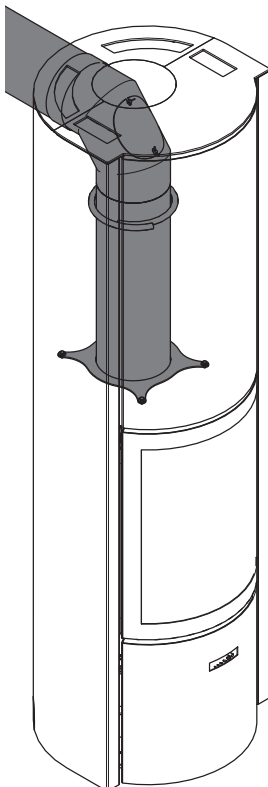
MET BOVENAANSLUITING ZONDER ACCUMULATIEKIT



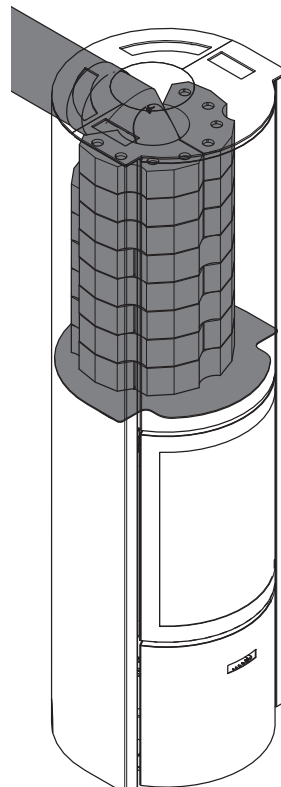
MET BOVENAANSLUITING EN ACCUMULATIEKIT



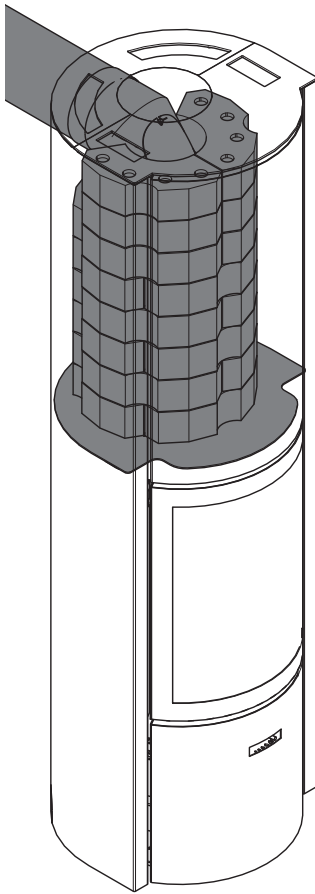
MET ACHTERAANSLUITING ZONDER ACCUMULATIEKIT



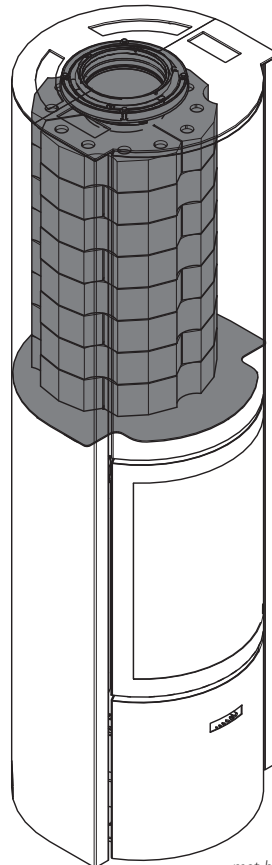
MET ACHTERAANSLUITING EN ACCUMULATIEKIT



s30-H + optie accumulatie



met achteraansluiting

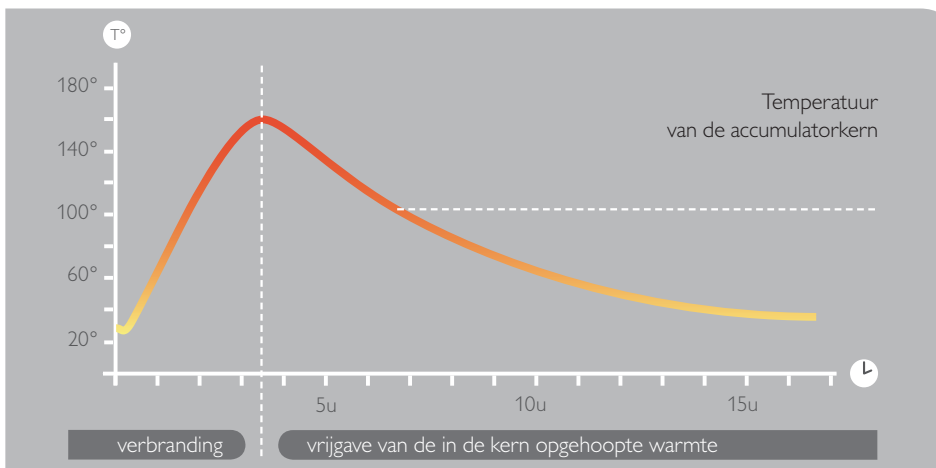


met bovenaansluiting

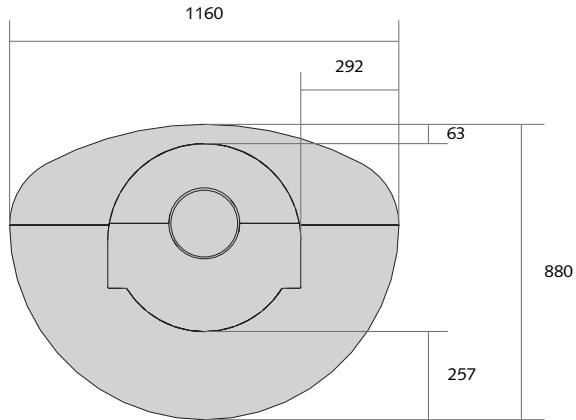
Zelfs wanneer het vuur dooft,
straalt hij nog warmte tot 10 u

Gewicht van de accumulatkern:
151 kg

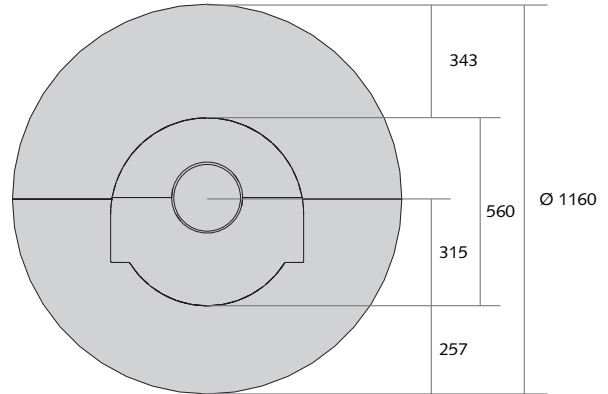
GRAFIEK VAN DE TEMPERAATUURCURVEN



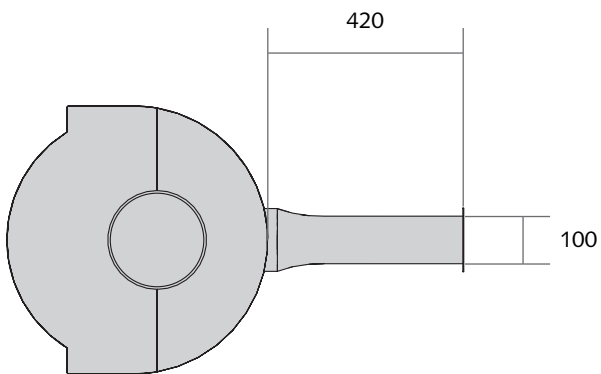
OVALE VLOERAFWERKINGSPLAAT



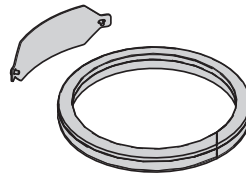
RONDE VLOERAFWERKINGSPLAAT



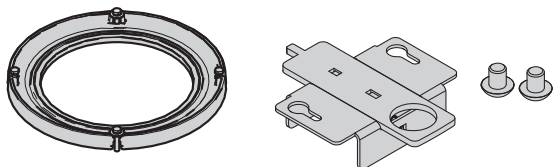
ACHTERAANLUCHTINLAATKIT



ONDERAANLUCHTINLAATKIT



DRAAIBARE KIT (KRAAG + GRENDEL)



BARBECUE

