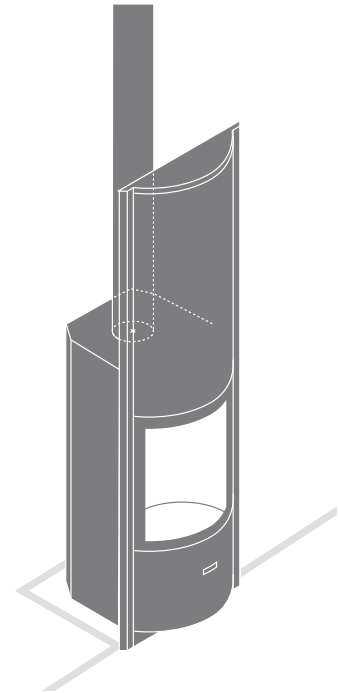


s30-in B | Kaminofen



3 Türen	Glastür, Haupttür, offener Kamin
Regelung der Flamme	Feineinstellung der Verbrennungsluft-zufuhr
Dichtheit	Steuerung der Verbrennungsluft-verteilung, Scheibenspülung, raumluf-tunabhängig, kein CO im Wohnraum
Ausgezeichneter Wirkungsgrad	selbst bei halber Nennheizleistung
Umweltschonend	geringer CO-Ausstoß selbst bei halber Nennheizleistung
Aussenluftzufuhr	unten
Sparsam	geringer Holzverbrauch
Für herkömmliche und Niedrigenergiehäuser	✓
Rauchabzug: 180 mm	oben



TECHNISCHE DATEN

ALLGEMEINES

KAMINOFENTYP	Einbaukaminofen
MATERIAL	Eisen + Schamotteziegel
FARBE	Stuv grau
BEFÜLLUNG	manuell
BRENNSTOFF	Holz
POSITION DER HOLZSCHEITE	vertikal
MAX. HOLZSCHEITLÄNGE	hor. 50 cm
MAX. HOLZSCHEITLÄNGE	vert. 33 cm

GEWICHT / ABMESSUNGEN

GEWICHT	200 kg
Ø RAUCHABZUG	180 mm
Ø WARMLUFTABZÜGE	150 mm
Ø AUSSENLUFTZUFUHR	100 mm

LUFT

DIREKTE AUSSENLUFTZUFUHR	✓
PRIMÄRLUFTREGELUNG	✓
SEKUNDÄRLUFTREGELUNG	✓
NACHVERBRENNUNG	✓
DICHTHEIT	+++
VENTILATOR	○
ÜBERHITZUNGSANZEIGE	✗

LEISTUNGSWERTE

ENERGIEEFFIZIENZKLASSE	A+
ENERGIELEISTUNGSINDEX	0,2
ENERGIEEFFIZIENZINDEX	107
NENNHEIZLEISTUNG	9,5 kW
LEISTUNGSBEREICH	4,6 - 13,5 kW
NOMINALER WIRKUNGSGRAD	80,8%
SAISONALER WIRKUNGSGRAD	70,8%
FEINSTAUBAUSSTOSS	22 mg/Nm³
CO-AUSSTOSS	0,04 % 421 mg/Nm³
NOX-AUSSTOSS	99 mg/Nm³
OGC/VOC-EMISSIONEN	17 mg/Nm³
EMPFOHLENER HOLZVERBRAUCH	1,3 - 3,9 kg/h
NENNFÖRDERDRUCK	12 Pa
ABGASMENNSTROM	9,2 g/s
MITTLERE ABGASTEMPERATUR	346°C
RAUMLUFTVERBRAUCH FÜR DIE VERBRENNUNG	24 m³/h

MINDESTDÄMMDICKE ZWISCHEN KAMINOFEN UND BRENNBAREN MATERIALIEN

HINTEN	4 cm
SEITLICH	4 cm
OBEN	9 cm
UNTEN	0 cm

ZUBEHÖRTEILE / AUSSTATTUNG

WÄRMESPEICHERUNG	✗
ANBAUSCHRÄNKE	✗
GRILLSET	○
ASCHEBEHÄLTER	✓
KONVEKTION	✓
FRONTPLATTE	○
OFFENER KAMIN	✓
MOBILOBOX	○
BODENPLATTE	○
EINBAUFERTIG	○
HOLZWAGEN	○
DREHBAR	✗
SOCKEL	✗
VENTILATOR	○
HOCHSCHIEBBARE SCHEIBE	✗

ZEICHENERKLÄRUNG

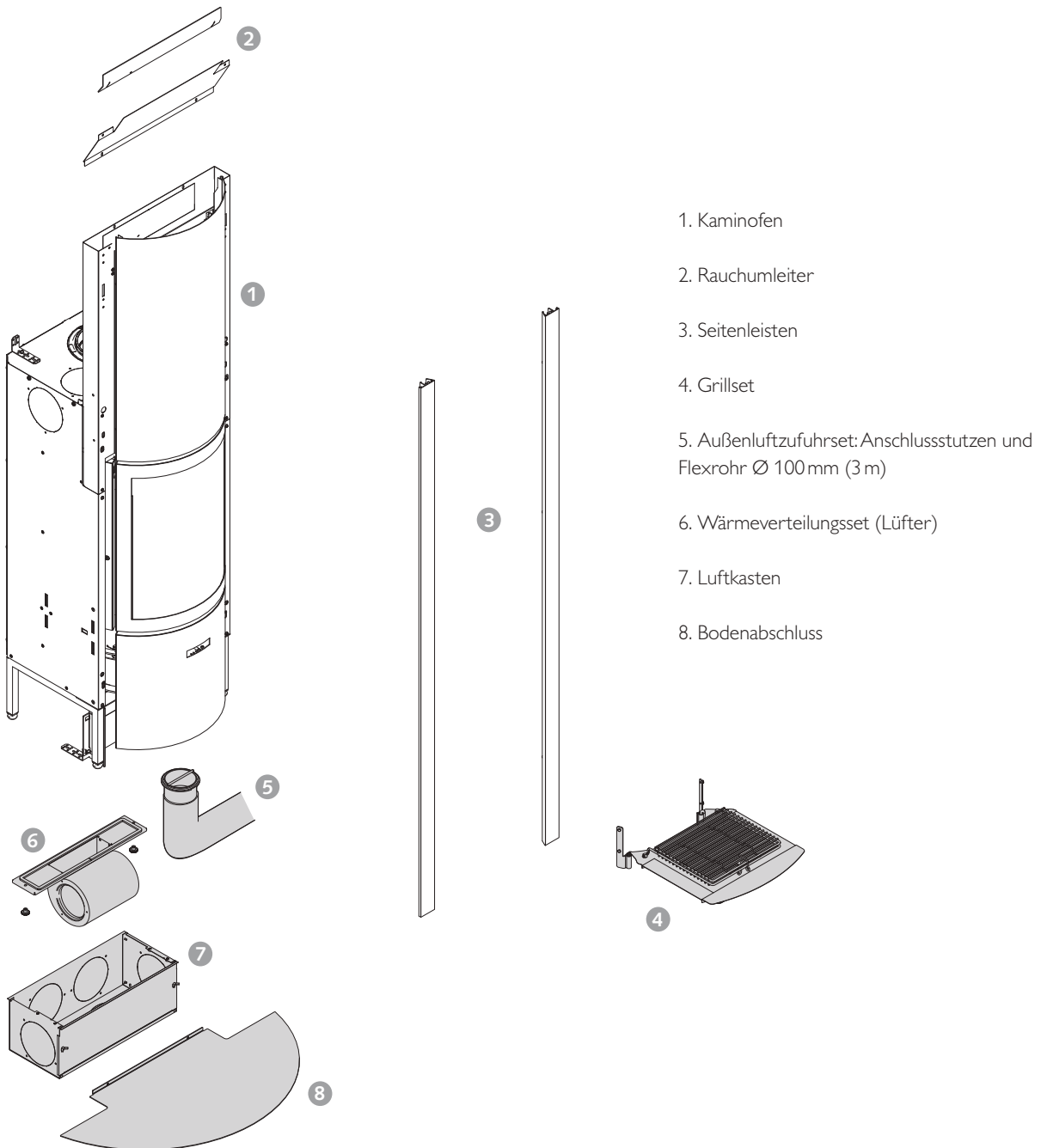
✓	STANDARD
✗	NICHT VERFÜGBAR
○	OPTIONAL

Erfüllt:



ECODESIGN 2022 / BE Phase 3 / DEFRA

GRUNDOFEN UND OPTIONEN

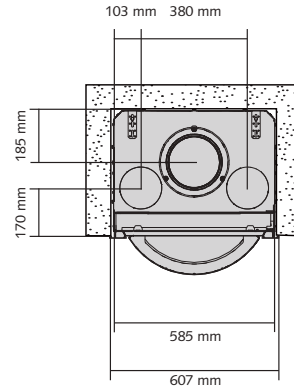
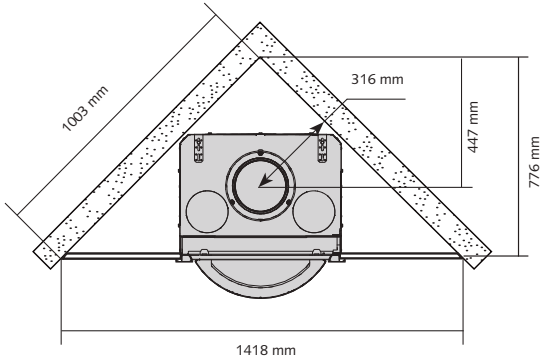


s30-in B | Kaminofen

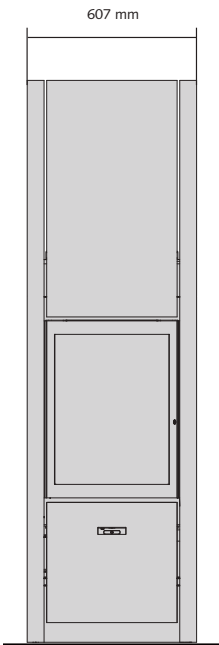


ABMESSUNGEN DES S30-IN "B" MIT AUFGESETZTEN SEITENLEISTEN

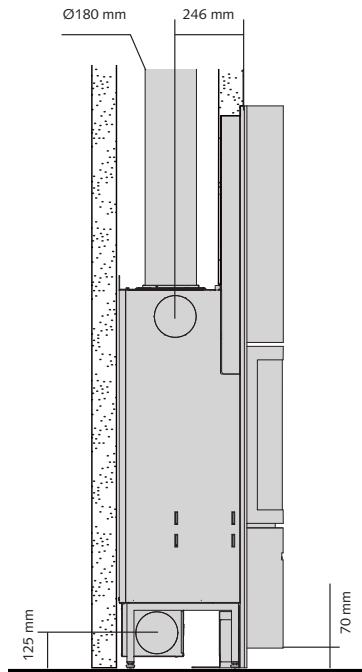
DRAUFSICHTEN



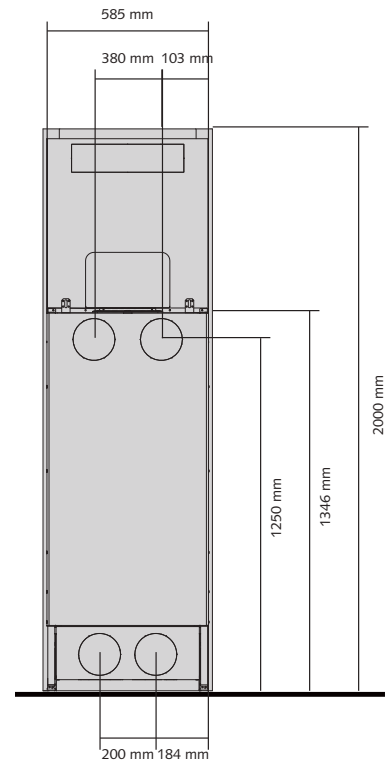
VORDERANSICHT



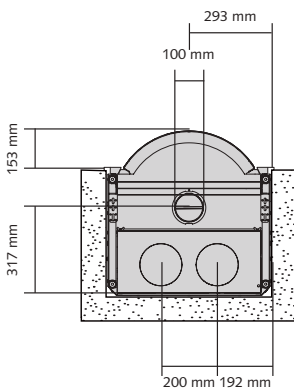
SEITENANSICHT



RÜCKANSICHT



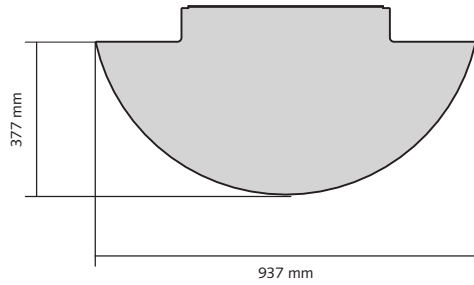
ANSICHT VON UNTEN



s30-in B + Zubehörteile



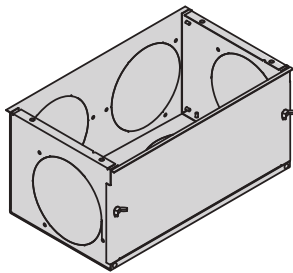
BODENABSCHLUSSPLATTE



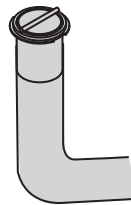
SEITENLEISTEN



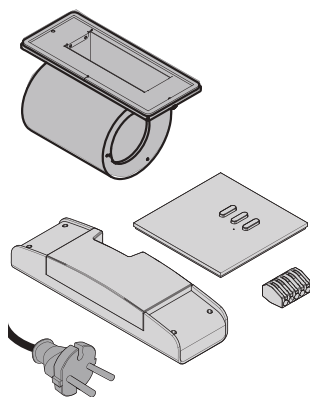
LUFTKASTEN



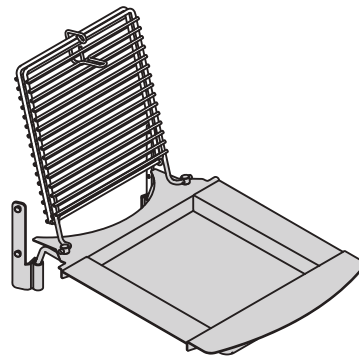
AUSSENLUFTZUFUHRSET



VENTILATOR-BAUSATZ



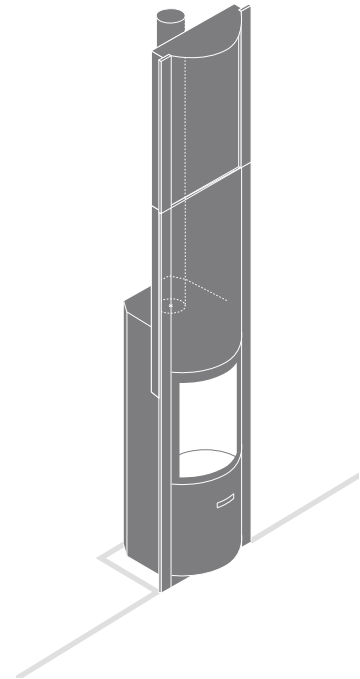
GRILLSET



s30-in R | Kaminofen



3 Türen	Glastür, Haupttür, offener Kamin
Regelung der Flamme	Feineinstellung der Verbrennungsluft-zufuhr
Dichtheit	Steuerung der Verbrennungsluft-vertei lung, Scheibenspülung, raumluf-tunabhängig, kein CO im Wohnraum
Ausgezeichneter Wirkungsgrad	selbst bei halber Nennheizleistung
Umweltschonend	geringer CO-Ausstoß selbst bei halber Nennheizleistung
Aussenluftzufuhr	unten
Sparsam	geringer Holzverbrauch
Für herkömmliche und Niedrigenergiehäuser	✓
Rauchabzug: 180 mm	oben



TECHNISCHE DATEN

ALLGEMEINES

KAMINOFENTYP	Einbaukaminofen
MATERIAL	Eisen + Schamotteziegel
FARBE	Stuv grau
BEFÜLLUNG	manuell
BRENNSTOFF	Holz
POSITION DER HOLZSCHEITE	vertikal
MAX. HOLZSCHEITLÄNGE	hor. 50 cm
MAX. HOLZSCHEITLÄNGE	vert. 33 cm

GEWICHT / ABMESSUNGEN

GEWICHT	200 kg
Ø RAUCHABZUG	180 mm
Ø WARMLUFTABZÜGE	150 mm
Ø AUSSENLUFTZUFUHR	100 mm

LUFT

DIREKTE AUSSENLUFTZUFUHR	✓
PRIMÄRLUFTREGELUNG	✓
SEKUNDÄRLUFTREGELUNG	✓
NACHVERBRENNUNG	✓
DICHTHEIT	+++
VENTILATOR	○
ÜBERHITZUNGSANZEIGE	✗

LEISTUNGSWERTE

ENERGIEEFFIZIENZKLASSE	A+
ENERGIELEISTUNGSINDEX	0,2
ENERGIEEFFIZIENZINDEX	107
NENNHEIZLEISTUNG	9,5 kW
LEISTUNGSBEREICH	4,6 - 13,5 kW
NOMINALER WIRKUNGSGRAD	80,8%
SAISONALER WIRKUNGSGRAD	70,8%
FEINSTAUBAUSSTOSS	22 mg/Nm³
CO-AUSSTOSS	0,04 % 421 mg/Nm³
NOX-AUSSTOSS	99 mg/Nm³
OGC/VOC-EMISSIONEN	17 mg/Nm³
EMPFOHLENER HOLZVERBRAUCH	1,3 - 3,9 kg/h
NENNFÖRDERDRUCK	12 Pa
ABGASMENNSTROM	9,2 g/s
MITTLERE ABGASTEMPERATUR	346°C
RAUMLUFTVERBRAUCH FÜR DIE VERBRENNUNG	24 m³/h

MINDESTDÄMMDICKE ZWISCHEN KAMINOFEN UND BRENNBAREN MATERIALIEN

HINTEN	4 cm
SEITLICH	4 cm
OBEN	9 cm
UNTEN	0 cm

ZUBEHÖRTEILE / AUSSTATTUNG

WÄRMESPEICHERUNG	✗
ANBAUSCHRÄNKE	✗
GRILLSET	○
ASCHEBEHÄLTER	✓
KONVEKTION	✓
FRONTPLATTE	○
OFFENER KAMIN	✓
MOBILOBOX	○
BODENPLATTE	○
EINBAUFERTIG	○
HOLZWAGEN	○
DREHBAR	✗
SOCKEL	✗
VENTILATOR	○
HOCHSCHIEBBARE SCHEIBE	✗

ZEICHENERKLÄRUNG

✓	STANDARD
✗	NICHT VERFÜGBAR
○	OPTIONAL

Erfüllt:

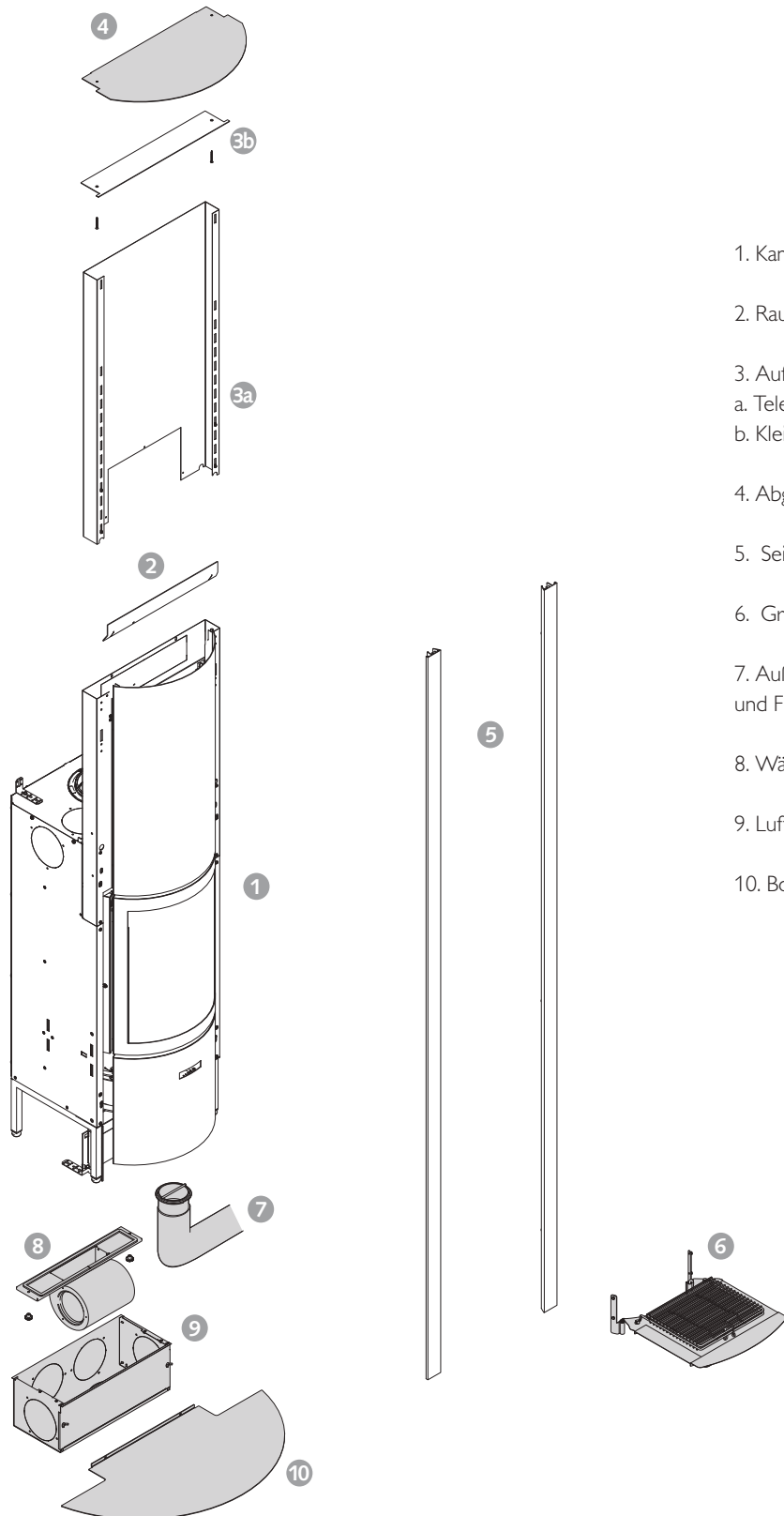


ECODESIGN 2022 / BE Phase 3 / DEFRA

s30-in R | Kaminofen



GRUNDOFEN UND OPTIONEN



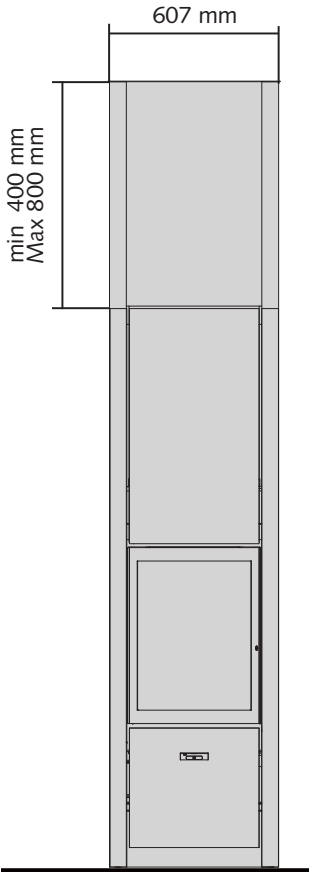
- 1. Kaminofen
- 2. Rauchumleiter
- 3. Aufsatz
 - a. Teleskopaufsatz
 - b. Kleiner Deckenschutz
- 4. Abgerundeter Deckenschutz
- 5. Seitenleisten 2800 mm
- 6. Grillset
- 7. Außenluftzufuhrset: Anschlussstutzen und Flexrohr Ø 100 mm
- 8. Wärmeverteilungsset (Lüfter)
- 9. Luftkasten
- 10. Bodenabschluss

s30-in R | Kaminofen

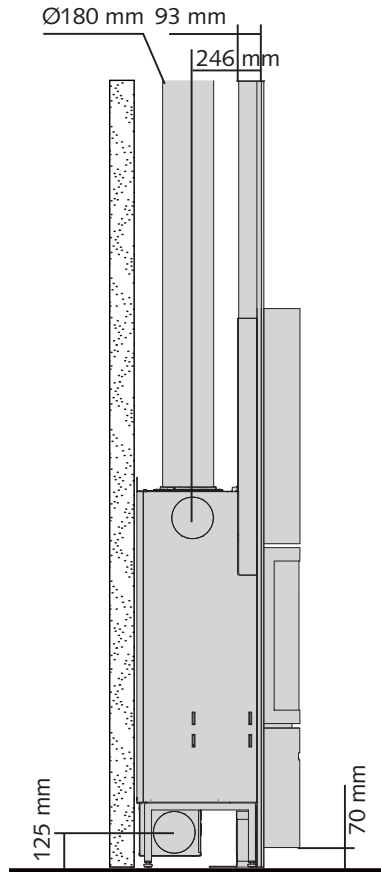


ABMESSUNGEN DES S30-IN "R"

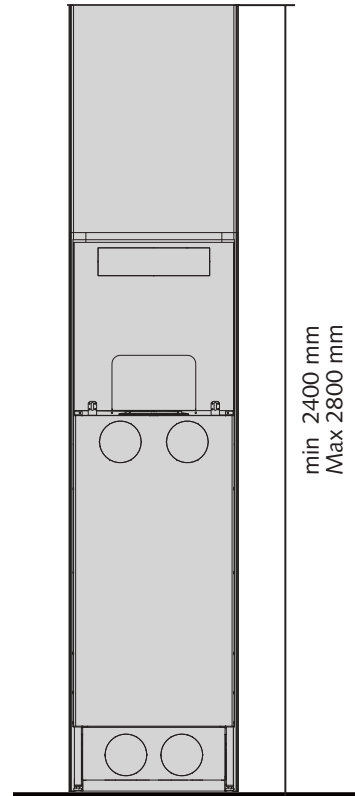
VORDERANSICHT



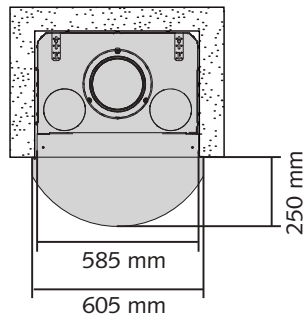
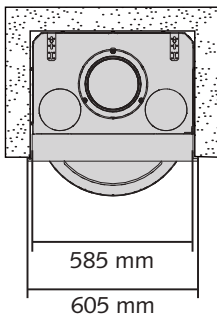
SEITENSICHT



RÜCKANSICHT



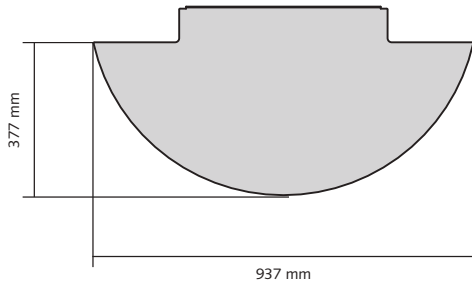
DRAUFSICHT



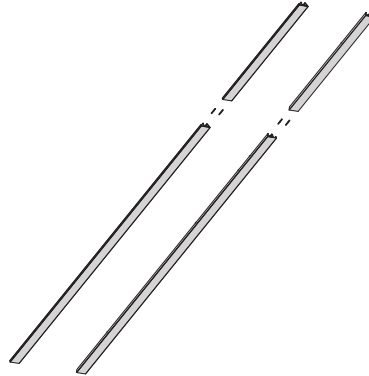
30-R + Zubehörteile



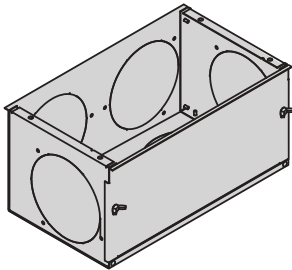
BODENPLATTE



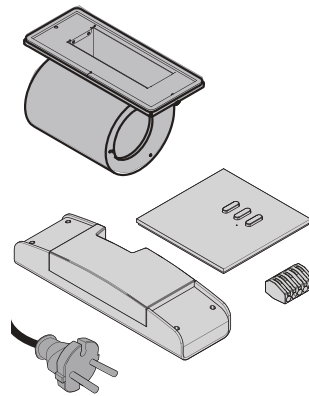
AUFGESETZTE UND BÜNDIGE SEITENLEISTEN



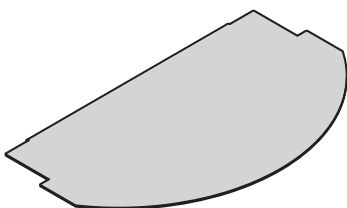
LUFTKASTEN



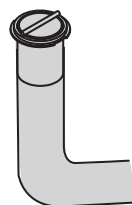
VENTILATOR-BAUSATZ



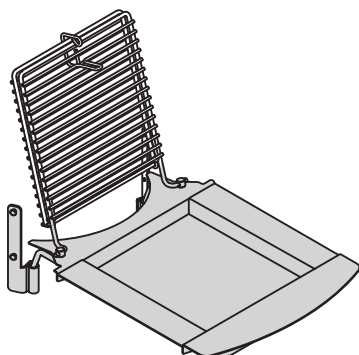
DECKENABSCHLUSSPLATTE



AUSSENLUFTZUFUHRSET

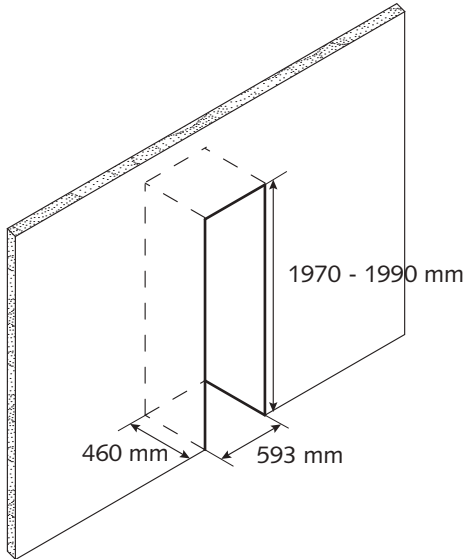


GRILLSET

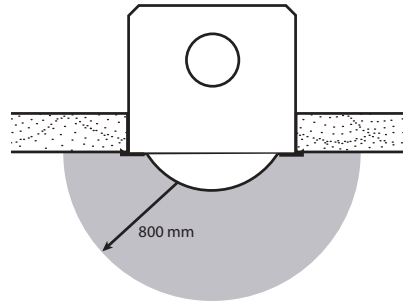


ABMESSUNGEN DER MAUERNISCHE

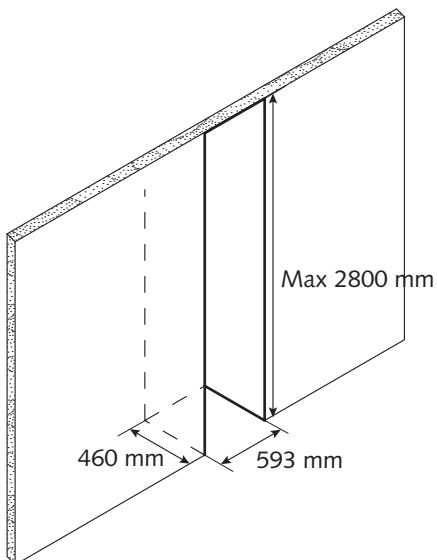
MAUERNISCHE FÜR S30-IN "B"



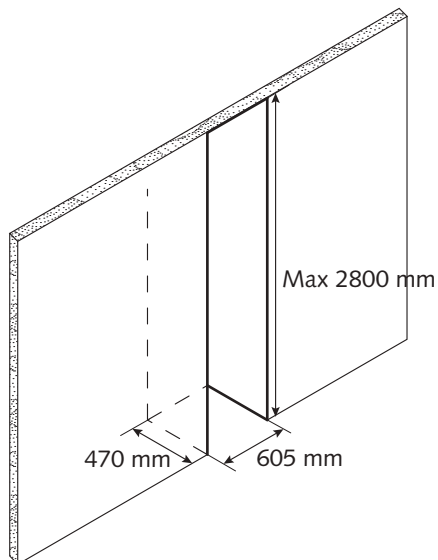
WÄRMEABSTRAHLUNG DER SCHEIBE



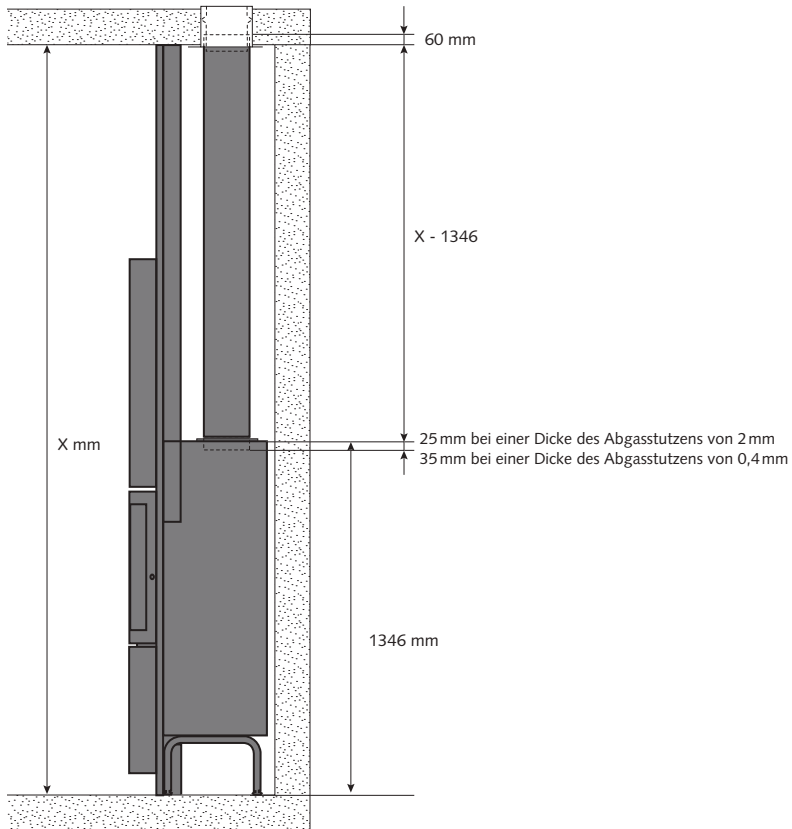
MAUERNISCHE FÜR S30-IN "R"
MIT AUFGESETZTEN SEITENLEISTEN



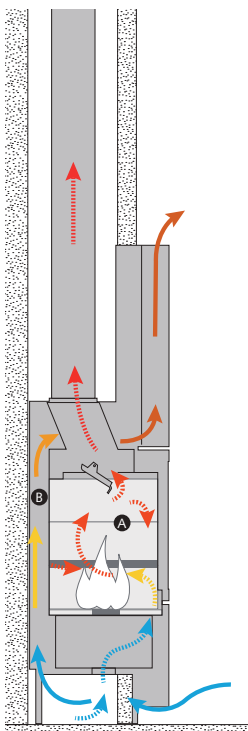
MAUERNISCHE FÜR S30-IN "R"
MIT BÜNDIGEN SEITENLEISTEN



RAUCHABZUG



VERBRENNUNGS- & KONVEKTIONSLUFTZUFUHR



..... Verbrennungszone

— Konvektionszone