

6-H - 60x65 | Kaminofen



Wohltuendes Feuer	erweiterte Sicht auf das Feuer genaue Verbrennungsregelung integrierte Konvektion
Ästhetik	kontinuierliche Kurve formale Einfachheit geeignet für alle Arten von Innenräumen
wirtschaftlich	geringer Holzverbrauch hohe Leistung
umweltfreundlich	niedrige Feinstaub-Emissionen
Rauchabzug	hinten oder vertikal
Außenluftversorgung	hinten oder unter dem Kamin



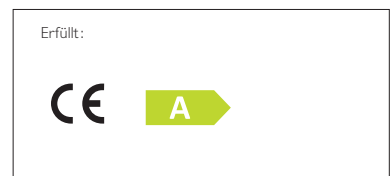
TECHNISCHE DATEN

ALLGEMEINES	LEISTUNGSWERTE
KAMINOFENTYP: Kamin	NENNHEIZLEISTUNG: 5,9 kW
MATERIAL: Stahl + Gusseisen	LEISTUNGSBEREICH: 4-9 kW
FARBE: Stuv Black	WIRKUNGSGRAD: 79 %
BEFÜLLUNG: Handbuch	CO-AUSSTOSS: 0,07 %
BRENNSTOFF: Holz	FEINSTAUBAUSSTOSS: 24 mg/Nm³
POSITION DER HOLZSCHEITE: horizontale	EMPFOHLENER HOLZVERBRAUCH: 1,1-2,5 kg
MAX. HOLZSCHEITLÄNGE: 33 cm	MINDESTFÖRDERDRUCK: 12 Pa
	ABGASMENNSTROM: 5,6 g/s
	MITTLERE ABGASTEMPERATUR: 338 °C
	RAUMLUFTVERBRAUCH FÜR DIE VERBRENNUNG: 15 m³/h
	ENERGIEEFFIZIENZINDEX (EEI): 106
	ENERGIEEFFIZIENZKLASSE: A
GEWICHT/ABMESSUNGEN	MINDESTSICHERHEITSABSTAND ZU BRENNBAREN MATERIALIEN
GEWICHT	HINTEN: 7,5 cm
Ø RAUCHABZUG: 130 mm	SEITLICH: 15 cm
Ø AUSSENLUFTZUFUHR: 100 mm	OBEN: 0 cm
	UNTEN: -
LUFT	
DIREKTE AUSSENLUFTZUFUHR: <input type="radio"/> *	
PRIMÄRLUFTREGELUNG: <input checked="" type="checkbox"/>	
SEKUNDÄRLUFTREGELUNG: <input checked="" type="checkbox"/>	
NACHVERBRENNUNG: <input checked="" type="checkbox"/>	
DICHTHEIT: +++++	
ÜBERHITZUNGSANZEIGE: <input checked="" type="checkbox"/>	

* unter- oder rückseitig

ZUBEHÖRTEILE / AUSSTATTUNG	
BODENPLATTE	<input type="radio"/>
COOKTOP	<input type="radio"/>

ZEICHENERKLÄRUNG	
<input checked="" type="checkbox"/> STANDARD	
<input checked="" type="checkbox"/> NICHT VERFÜGBAR	
<input type="radio"/> OPTIONAL	



6-H - 70x73 | Kaminofen



Wohltuendes Feuer	erweiterte Sicht auf das Feuer genaue Verbrennungsregelung integrierte Konvektion
Ästhetik	kontinuierliche Kurve formale Einfachheit geeignet für alle Arten von Innenräumen
wirtschaftlich	geringer Holzverbrauch hohe Leistung
umweltfreundlich	niedrige Feinstaub-Emissionen
Rauchabzug	hinten oder vertikal
Außenluftversorgung	hinten oder unter dem Kamin



TECHNISCHE DATEN

ALLGEMEINES		LEISTUNGSWERTE	
KAMINOFENTYP	Kamin	NENNHEIZLEISTUNG	7,2 kW
MATERIAL	Stahl + Gusseisen	LEISTUNGSBEREICH	4,5 - 10,7 kW
FARBE	Stuv Black	WIRKUNGSGRAD	79 %
BEFÜLLUNG	Handbuch	CO-AUSSTOSS	0,07 %
BRENNSTOFF	Holz	FEINSTAUBAUSSTOSS	24 mg/Nm³
POSITION DER HOLZSCHEITE	horizontale	EMPFOHLENER HOLZVERBRAUCH	1,3 - 3,1 kg
MAX. HOLZSCHEITLÄNGE	40 cm	MINDESTFÖRDERDRUCK	12 Pa
GEWICHT/ABMESSUNGEN		ABGASMASSENSTROM	7 g/s
GEWICHT		MITTLERE ABGASTEMPERATUR	
Ø RAUCHABZUG	150 mm	RAUMLUFTVERBRAUCH FÜR DIE VERBRENNUNG	15 m³/h
Ø AUSSENLUFTZUFUHR	100 mm	ENERGIEEFFIZIENZINDEX (EEI)	105
LUFT		ENERGIEEFFIZIENZKLASSE	A
DIREKTE AUSSENLUFTZUFUHR	○*	MINDESTSICHERHEITSABSTAND ZU BRENNBAREN MATERIALIEN	
PRIMÄRLUFTREGELUNG	✓	HINTEN	7,5 cm
SEKUNDÄRLUFTREGELUNG	✓	SEITLICH	15 cm
NACHVERBRENNUNG	✓	OBEN	0 cm
DICHTHEIT	+++++	UNTEN	-
ÜBERHITZUNGSANZEIGE	✓		

* unter- oder rückseitig

ZUBEHÖRTEILE / AUSSTATTUNG	
BODENPLATTE	○
COOKTOP	○

ZEICHENERKLÄRUNG	
✓	STANDARD
✗	NICHT VERFÜGBAR
○	OPTIONAL

Erfüllt:

CE

6-H - 80x80 | Kaminofen



Wohltuendes Feuer	erweiterte Sicht auf das Feuer genaue Verbrennungsregelung integrierte Konvektion
Ästhetik	kontinuierliche Kurve formale Einfachheit geeignet für alle Arten von Innenräumen
wirtschaftlich	geringer Holzverbrauch hohe Leistung
umweltfreundlich	niedrige Feinstaub-Emissionen
Rauchabzug	hinten oder vertikal
Außenluftversorgung	hinten oder unter dem Kamin



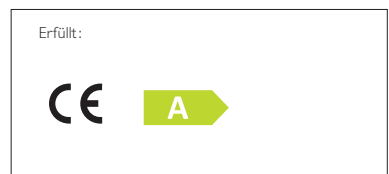
TECHNISCHE DATEN

ALLGEMEINES	LEISTUNGSWERTE
KAMINOFENTYP: Kamin	NENNHEIZLEISTUNG: 8,4 kW
MATERIAL: Stahl + Gusseisen	LEISTUNGSBEREICH: 5 - 13 kW
FARBE: Stuv Black	WIRKUNGSGRAD: 79 %
BEFÜLLUNG: Handbuch	CO-AUSSTOSS: 0,06 %
BRENNSTOFF: Holz	FEINSTAUBAUSSTOSS: 21 mg/Nm³
POSITION DER HOLZSCHEITE: horizontale	EMPFOHLENER HOLZVERBRAUCH: 1,4 - 2,9 kg
MAX. HOLZSCHEITLÄNGE: 50 cm	MINDESTFÖRDERDRUCK: 12 Pa
	ABGASMENNSTROM: 8,4 g/s
	MITTLERE ABGASTEMPERATUR: 284 °C
	RAUMLUFTVERBRAUCH FÜR DIE VERBRENNUNG: 20 m³/h
	ENERGIEEFFIZIENZINDEX (EEI): 105
	ENERGIEEFFIZIENZKLASSE: A
GEWICHT/ABMESSUNGEN	MINDESTSICHERHEITSABSTAND ZU BRENNBAREN MATERIALIEN
GEWICHT:	HINTEN: 7,5 cm
Ø RAUCHABZUG: 150 mm	SEITLICH: 15 cm
Ø AUSSENLUFTZUFUHR: 100 mm	OBEN: 0 cm
	UNTEN: -
LUFT	
DIREKTE AUSSENLUFTZUFUHR: <input type="radio"/> *	
PRIMÄRLUFTREGELUNG: <input checked="" type="checkbox"/>	
SEKUNDÄRLUFTREGELUNG: <input checked="" type="checkbox"/>	
NACHVERBRENNUNG: <input checked="" type="checkbox"/>	
DICHTHEIT: +++++	
ÜBERHITZUNGSANZEIGE: <input checked="" type="checkbox"/>	

* unter- oder rückseitig

ZUBEHÖRTEILE / AUSSTATTUNG	
BODENPLATTE	<input type="radio"/>
COOKTOP	<input type="radio"/>

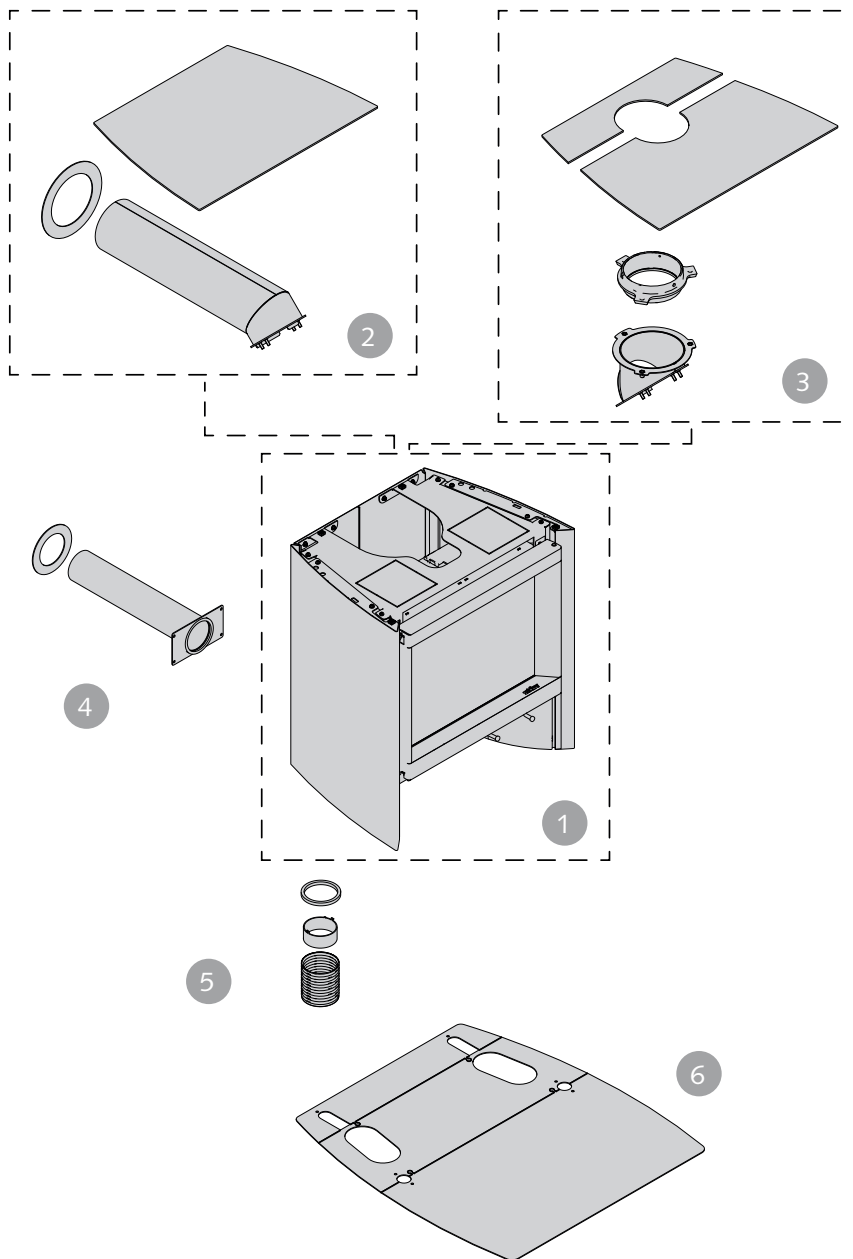
ZEICHENERKLÄRUNG	
<input checked="" type="checkbox"/> STANDARD	
<input checked="" type="checkbox"/> NICHT VERFÜGBAR	
<input type="radio"/> OPTIONAL	



Stûv 6-H | Kaminofen



GESAMTANSICHT



DAS APPARAT

1. Kaminofen

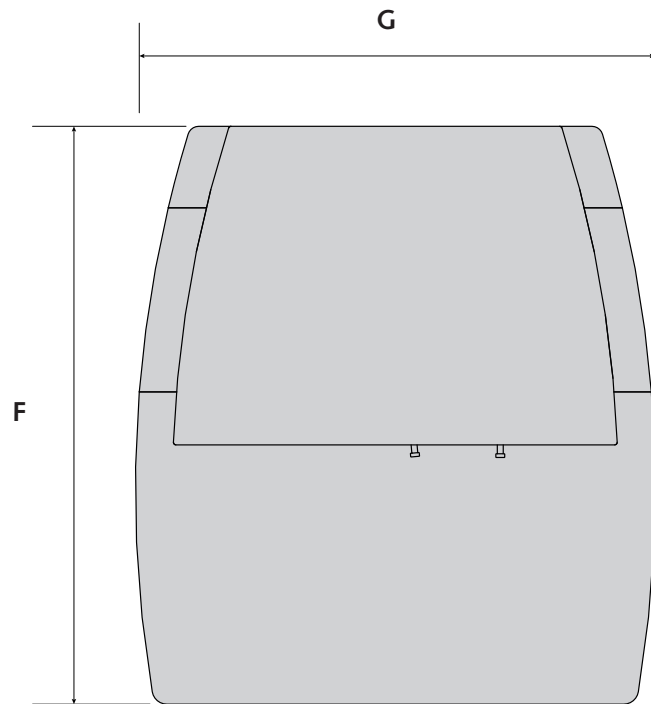
KANALANSCHLUSS DER RAUCHABSAUGUNG.

- 2. Rauchabzug nach hinten und passendes Abschlussregal
- 3. Rauchabzug nach oben und passendes Abschlussregal

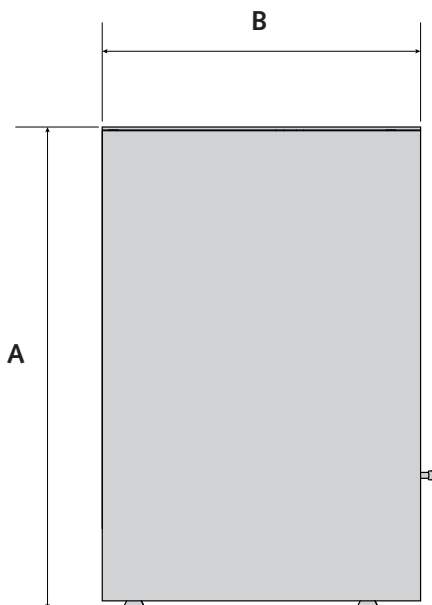
OPTIONEN

- 4. Außenluftanschlusssatz von der Rückseite Ø80mm
- 5. Bausatz für Außenluftanschluss von unten Ø80mm
- 6. Bodenplatte

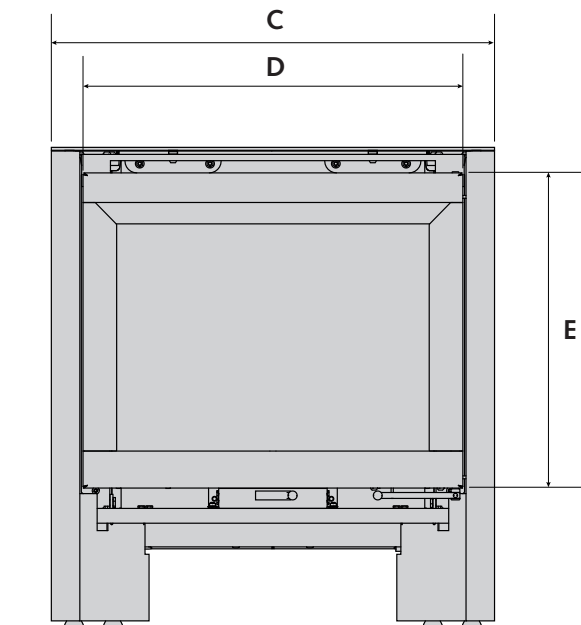
ABMESSUNGEN DER EINHEIT UND DER BODENPLATTE (OPTIONAL)



Ansicht oberseite



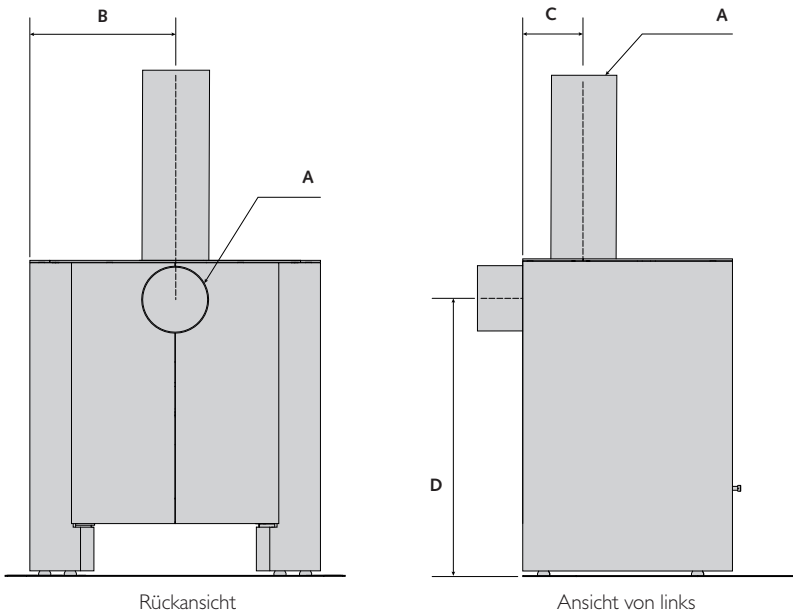
Ansicht von links



Vorderansicht

ABMESSUNGEN (MM)	A	B	C	D	E	F	G
Stûv 6-H 60x65	650	430	600	513	426	780	700
Stûv 6-H 70x73	725	430	700	613	476	780	800
Stûv 6-H 80x80	800	430	800	713	526	780	900

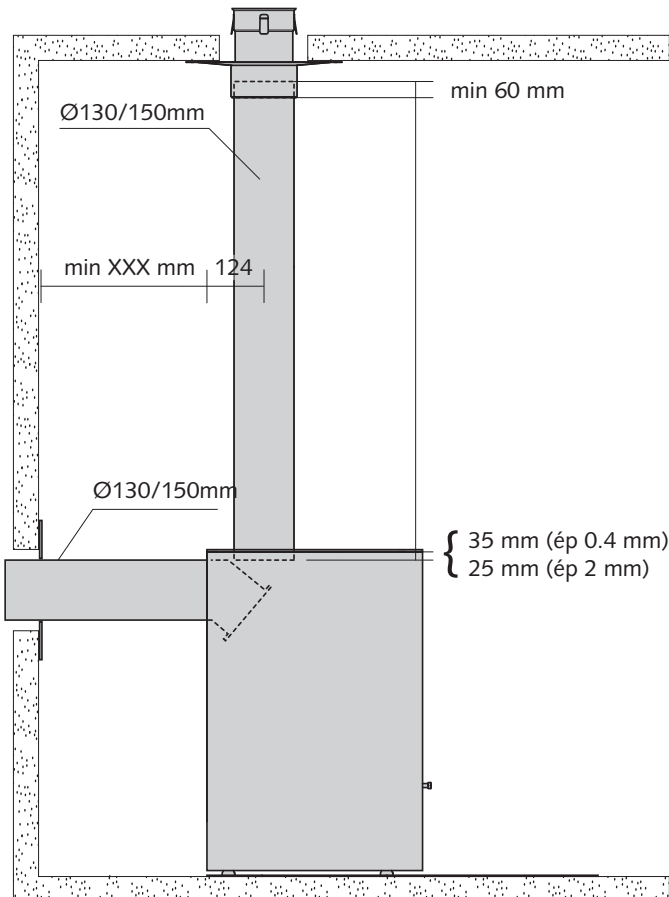
ABMESSUNGEN UND POSITIONEN DER RAUCHABZÜGE



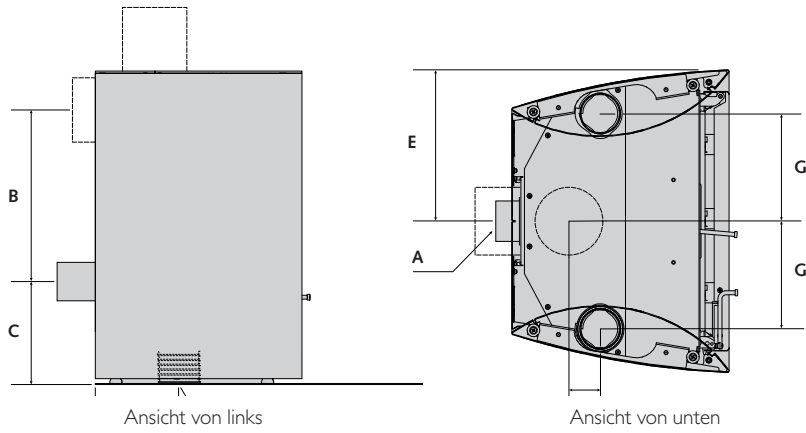
ABMESSUNGEN (MM)	A	B
Stûv 6-H 60x65	Ø 130	300
Stûv 6-H 70x73	Ø 150	350
Stûv 6-H 80x80	Ø 150	400

ABMESSUNGEN (MM)	C	D
Stûv 6-H 60x65	124	562*
Stûv 6-H 70x73	124	637*
Stûv 6-H 80x80	124	712*

* -0 / +10 mm



ABMESSUNGEN UND POSITIONEN DER VERBRENNUNGSLUFTEINLÄSSE



ABMESSUNGEN (MM)	A	B	C	D	E	F	G
Stûv 6-H 60x65	Ø 80	357	212*	175	300	50	213
Stûv 6-H 70x73	Ø 80	400	237*	175	350	50	263
Stûv 6-H 80x80	Ø 80	450	262*	175	400	50	313

* -0 / +10 mm

Stûv 6-H | Zubehörteile

stûv

COOKTOP
