

6-H - 60x65 | Il focolare

stuv

piacere del fuoco

visione amplificata del fuoco

precisione di regolazione combustione

convezione integrata

estetica

curva continua

essenziale nelle forme

adatto a tutti i tipi di interni

economico

basso consumo di legna

alto rendimento

pulito

basse emissioni

uscita fumi

posteriore o verticale

presa dell'aria esterna

posteriore o inferiore



CARATTERISTICHE TECNICHE

GENERALI

TIPO DI FOCOLARE	stufa
MATERIALI	acciaio + ghisa
COLORE	Stûv Black
CARICAMENTO	manuale
COMBUSTIBILE	legna
POSIZIONE CEPPI	orizzontale
LUNGHEZZA CEPPI	33 cm

PESO / DIMENSIONI

PESO	
Ø DELLA CANNA FUMARIA	130mm
Ø PRESA D'ARIA ESTERNA	100mm

ARIA

PRESA ESTERNA DIRETTA	<input type="radio"/> *
REGOLAZIONE ARIA PRIMARIA	✓
REGOLAZIONE ARIA SECONDARIA	✓
POST-COMBUSTIONE	✓
ERMETICITÀ	++++
INDICATORE DI SURRISCALDAMENTO	✓

*Sotto o dietro

PRESTAZIONI

POTENZA NOMINALE	5,9 kW
GAMMA DI UTILIZZO	4-9 kW
RENDIMENTO	79 %
EMISSIONI DI CO	0,07 %
EMISSIONI DI PARTICOLATO FINE	24 mg/Nm ³
CONSUMO DI LEGNA	1,1-2,5 kg
TIRAGGIO MINIMO	12 Pa
PORTATA MASSICA DEI FUMI	5,6 g/s
T° MEDIA DEI FUMI	338 °C
CONSUMO D'ARIA AMBIENTE PER LA COMBUSTIONE	15 m ³ /h
INDICE DI EFFICIENZA ENERGETICA (EEI)	106
CLASSE DI EFFICIENZA ENERGETICA	A

DISTANZA MINIMIA DI SICUREZZA RISPETTO AI MATERIALI COMBUSTIBILI

PARTE POSTERIORE	7,5 cm
PARTE LATERALE	15 cm
PARTE SUPERIORE	0 cm
PARTE INFERIORE	-

ACCESSORI / ATTREZZATURE

BASE DI PROTEZIONE	<input type="radio"/>
PIASTRA DI COTTURA	<input type="radio"/>

LEGENDA

✓	STANDARD
✗	NON DISPONIBILE
○	OPZIONALE

conformità:



6-H - 70x73 | Il focolare

stuv

piacere del fuoco

visione amplificata del fuoco

estetica

precisione di regolazione combustione

convezione integrata

economico

curva continua

essenziale nelle forme

adatto a tutti i tipi di interni

pulito

basso consumo di legna

alto rendimento

uscita fumi

basse emissioni

posteriore o verticale

presa dell'aria esterna

posteriore o inferiore



CARATTERISTICHE TECNICHE

GENERALI

TIPO DI FOCOLARE	stufa
MATERIALI	acciaio + ghisa
COLORE	Stuv Black
CARICAMENTO	manuale
COMBUSTIBILE	legna
POSIZIONE CEPPI	orizzontale
LUNGHEZZA CEPPI	40 cm

PESO / DIMENSIONI

PESO	
Ø DELLA CANNA FUMARIA	150 mm
Ø PRESA D'ARIA ESTERNA	100 mm

ARIA

PRESA ESTERNA DIRETTA	<input type="radio"/> *
REGOLAZIONE ARIA PRIMARIA	✓
REGOLAZIONE ARIA SECONDARIA	✓
POST-COMBUSTIONE	✓
ERMETICITÀ	++++
INDICATORE DI SURRISCALDAMENTO	✓

*Sotto o dietro

PRESTAZIONI

POTENZA NOMINALE	7,2 kW
GAMMA DI UTILIZZO	4,5 - 10,7 kW
RENDIMENTO	79 %
EMISSIONI DI CO	0,07 %
EMISSIONI DI PARTICOLATO FINE	24 mg/Nm ³
CONSUMO DI LEGNA	1,3 - 3,1 kg
TIRAGGIO MINIMO	12 Pa
PORTATA MASSICA DEI FUMI	7 g/s
T° MEDIA DEI FUMI	
CONSUMO D'ARIA AMBIENTE PER LA COMBUSTIONE	15 m ³ /h
INDICE DI EFFICIENZA ENERGETICA (EEI)	105
CLASSE DI EFFICIENZA ENERGETICA	A

DISTANZA MINIMIA DI SICUREZZA RISPETTO AI MATERIALI COMBUSTIBILI

PARTE POSTERIORE	7,5 cm
PARTE LATERALE	15 cm
PARTE SUPERIORE	0 cm
PARTE INFERIORE	-

ACCESSORI / ATTREZZATURE

BASE DI PROTEZIONE	<input type="radio"/>
PIASTRA DI COTTURA	<input type="radio"/>

LEGENDA

✓	STANDARD
✗	NON DISPONIBILE
○	OPZIONALE

conformità:



6-H - 80x80 | Il focolare

stuv

piacere del fuoco

visione amplificata del fuoco

precisione di regolazione combustione

convezione integrata

estetica

curva continua

essenziale nelle forme

adatto a tutti i tipi di interni

economico

basso consumo di legna

alto rendimento

pulito

basse emissioni

uscita fumi

posteriore o verticale

presa dell'aria esterna

posteriore o inferiore



CARATTERISTICHE TECNICHE

GENERALI

TIPO DI FOCOLARE	stufa
MATERIALI	acciaio + ghisa
COLORE	Stuv Black
CARICAMENTO	manuale
COMBUSTIBILE	legna
POSIZIONE CEPPI	orizzontale
LUNGHEZZA CEPPI	50 cm

PESO / DIMENSIONI

PESO	
Ø DELLA CANNA FUMARIA	150 mm
Ø PRESA D'ARIA ESTERNA	100 mm

ARIA

PRESA ESTERNA DIRETTA	<input type="radio"/> *
REGOLAZIONE ARIA PRIMARIA	✓
REGOLAZIONE ARIA SECONDARIA	✓
POST-COMBUSTIONE	✓
ERMETICITÀ	++++
INDICATORE DI SURRISCALDAMENTO	✓

*Sotto o dietro

PRESTAZIONI

POTENZA NOMINALE	8,4 kW
GAMMA DI UTILIZZO	5 - 13 kW
RENDIMENTO	79 %
EMISSIONI DI CO	0,06 %
EMISSIONI DI PARTICOLATO FINE	21 mg/Nm ³
CONSUMO DI LEGNA	1,4 - 2,9 kg
TIRAGGIO MINIMO	12 Pa
PORTATA MASSICA DEI FUMI	8,4 g/s
T° MEDIA DEI FUMI	284 °C
CONSUMO D'ARIA AMBIENTE PER LA COMBUSTIONE	20 m ³ /h
INDICE DI EFFICIENZA ENERGETICA (EEI)	105
CLASSE DI EFFICIENZA ENERGETICA	A

DISTANZA MINIMIA DI SICUREZZA RISPETTO AI MATERIALI COMBUSTIBILI

PARTE POSTERIORE	7,5 cm
PARTE LATERALE	15 cm
PARTE SUPERIORE	0 cm
PARTE INFERIORE	-

ACCESSORI / ATTREZZATURE

BASE DI PROTEZIONE	<input type="radio"/>
PIASTRA DI COTTURA	<input type="radio"/>

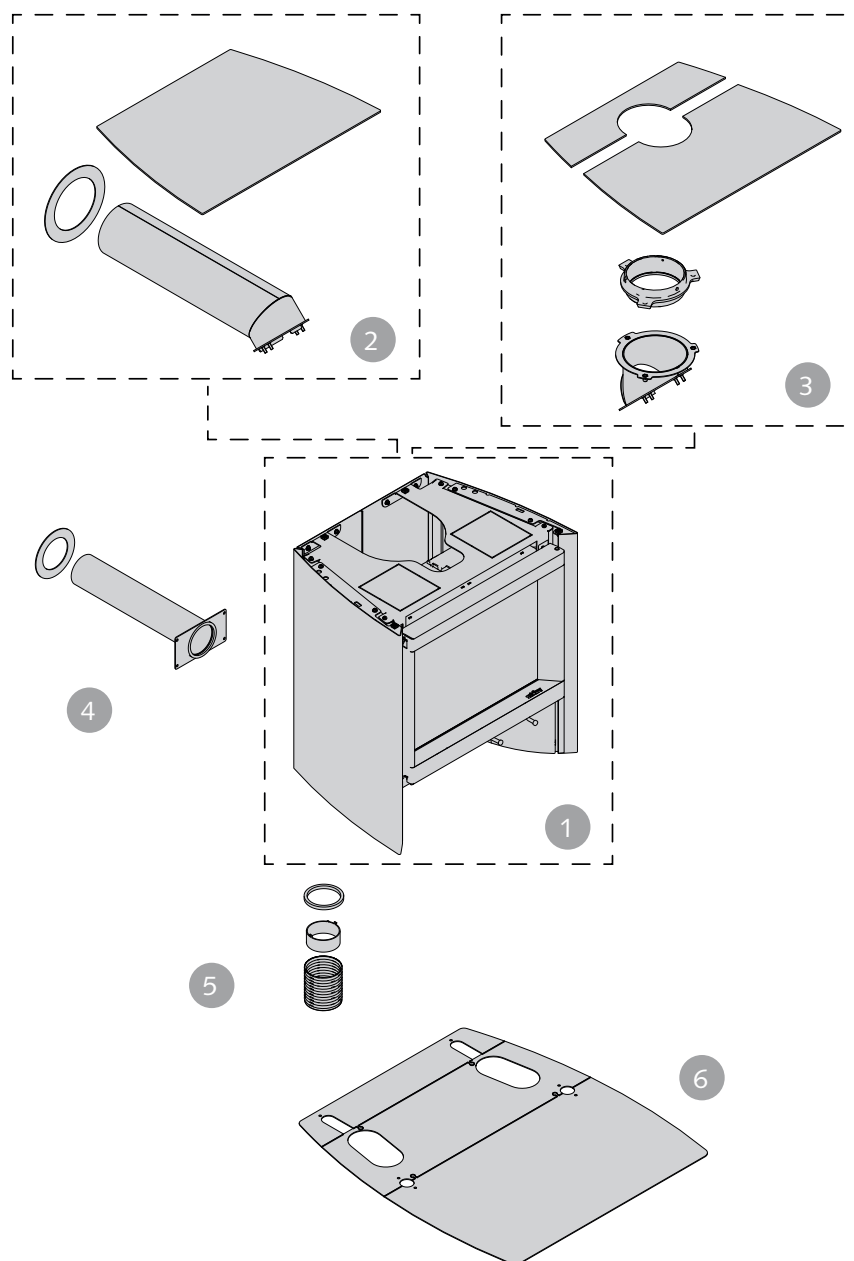
LEGENDA

✓	STANDARD
✗	NON DISPONIBILE
○	OPZIONALE

conformità:



VISTA D'INSIEME



MODELLO

1. Stufa

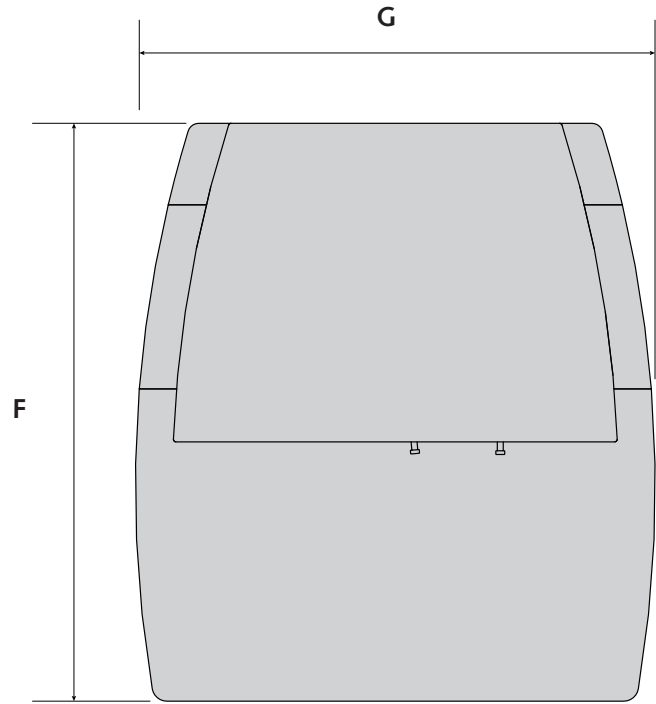
COLLEGAMENTO AL CONDOTTO
DI EVACUAZIONE DEI FUMI

2. Uscita fumi sul retro e tavoletta di finitura corrispondente
3. Uscita fumi verso l'alto e tavoletta di finitura corrispondente

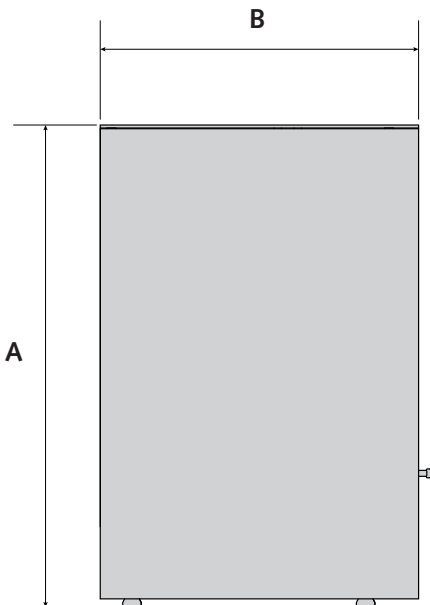
OPZIONI

4. Kit di collegamento aria esterna dalla parte posteriore Ø80mm
5. Kit di collegamento aria esterna dal basso Ø80mm
6. Base di protezione

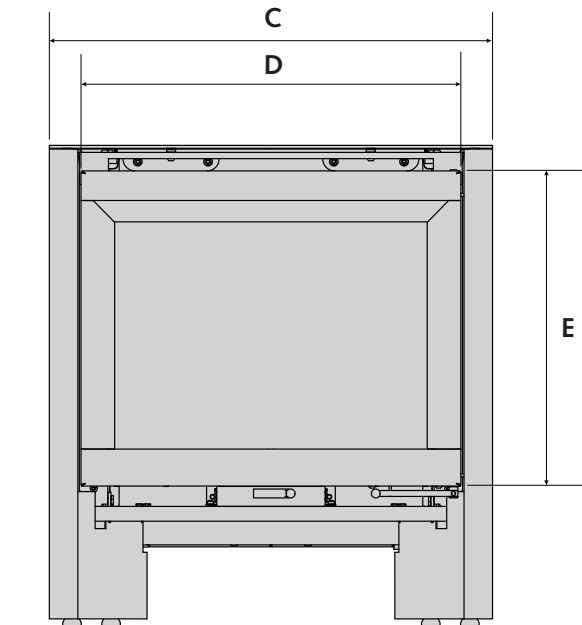
DIMENSIONI DELLA STUFA E DELLA BASE DI PROTEZIONE (OPTIONAL)



Vista dall'alto



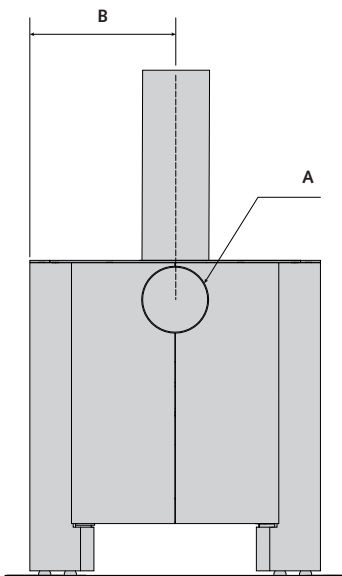
Vista sinistra



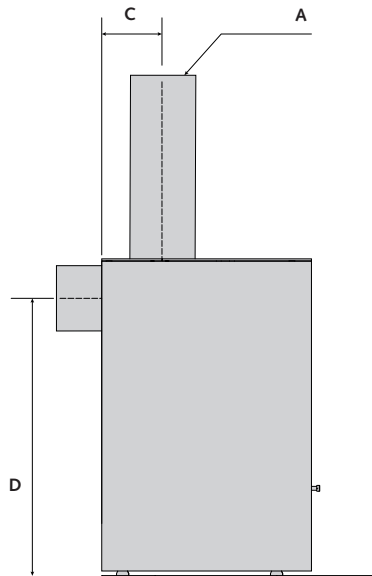
Vista frontale

DIMENSIONI (MM)	A	B	C	D	E	F	G
Stûv 6-H 60x65	650	430	600	513	426	780	700
Stûv 6-H 70x73	725	430	700	613	476	780	800
Stûv 6-H 80x80	800	430	800	713	526	780	900

DIMENSIONI E POSIZIONE DELLE USCITE FUMO



Vista posteriore

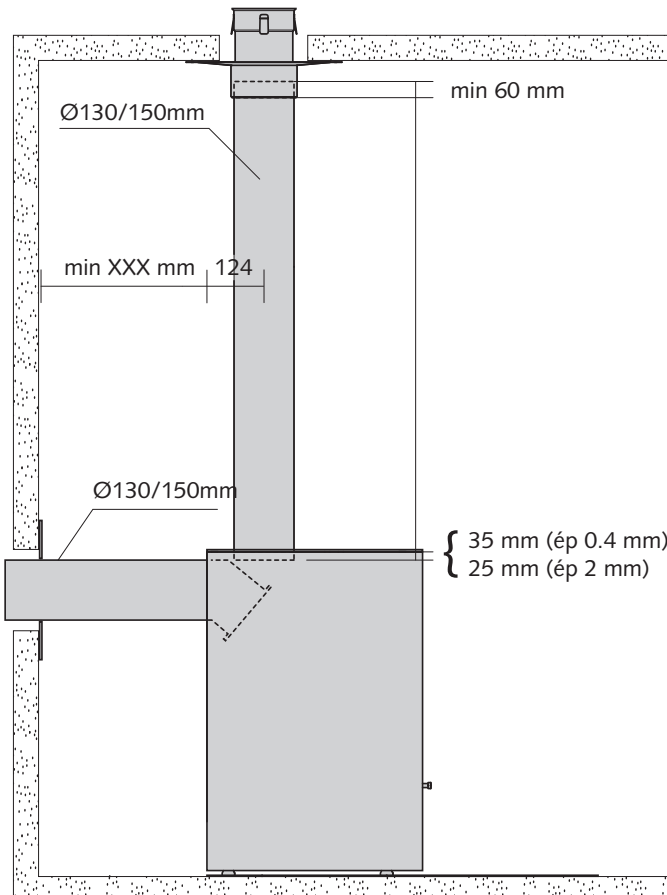


Vista sinistra

DIMENSIONI (MM)	A	B
Stûv 6-H 60x65	Ø 130	300
Stûv 6-H 70x73	Ø 150	350
Stûv 6-H 80x80	Ø 150	400

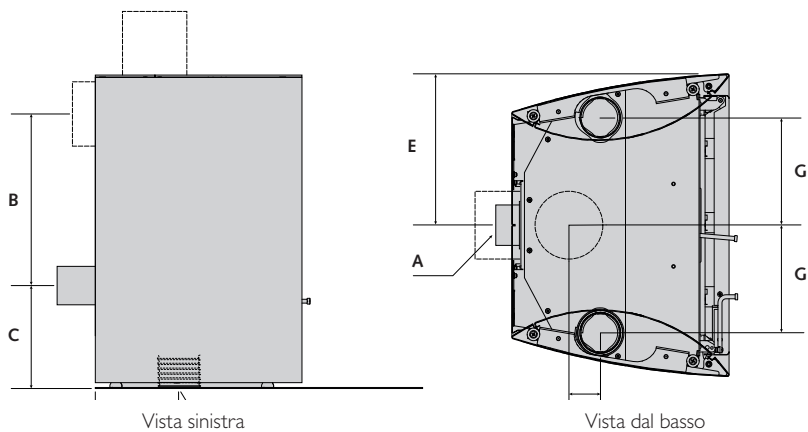
DIMENSIONI (MM)	C	D
Stûv 6-H 60x65	124	562*
Stûv 6-H 70x73	124	637*
Stûv 6-H 80x80	124	712*

* -0 / +10 mm



Stûv 6-H | Il focolare stûv

DIMENSIONI E POSIZIONI DEGLI INGRESSI DELL'ARIA COMBURENTE



DIMENSIONI (MM)	A	B	C	D	E	F	G
Stûv 6-H 60x65	Ø 80	357	212*	175	300	50	213
Stûv 6-H 70x73	Ø 80	400	237*	175	350	50	263
Stûv 6-H 80x80	Ø 80	450	262*	175	400	50	313

* -0 / +10 mm

Stûv 6-H | Accessori

stûv

PIASTRA DI COTTURA
