

6-H - 60x65 | Le foyer

stûv

plaisir du feu

vision élargie sur le feu

esthétique

régulation précise de la combustion

convection intégrée ou canalisée

économique

courbe continue

simplicité formelle

adapté à tout type d'intérieur

peu polluant

faible consommation de bois

haut rendement

sortie de fumée

faibles émissions de particules fines

arrière ou verticale

arrivée d'air extérieur

arrière ou sous le foyer



CARACTÉRISTIQUES TECHNIQUES

GÉNÉRAL

TYPE DE FOYER	poêle
MATÉRIAUX	acier + fonte
TEINTE	Stûv Black
CHARGEMENT	manuel
COMBUSTIBLE	bois
POSITION BÛCHES	horizontale
LONGUEUR BÛCHES	33 cm

POIDS / DIMENSIONS

POIDS	80 kg
Ø DU CONDUIT DE FUMÉE	130 mm
Ø ARRIVÉE D'AIR EXTÉRIEUR	80 mm

AIR

ARRIVÉE EXTÉRIEURE DIRECTE	<input type="radio"/> *
RÉGLAGE AIR PRIMAIRE	✓
RÉGLAGE AIR SECONDAIRE	✓
POST-COMBUSTION	✓
ÉTANCHÉITÉ	++++
INDICATEUR DE SURCHAUFFE	✓

* En-dessous ou arrière

PERFORMANCES

PUISSANCE NOMINALE	5,9 kW
PLAGE D'UTILISATION	4-9 kW
RENDEMENT	79 %
ÉMISSIONS DE CO	0,07 %
ÉMISSIONS DE PARTICULES FINES	24 mg/Nm ³
PLAGE DE CONSOMMATION DE BOIS	1,1-2,5 kg
TIRAGE MINIMUM	12 Pa
DÉBIT MASSIQUE DES FUMÉES	5,6 g/s
T° MOYENNE DES FUMÉES	338 °C
CONSOMMATION D'AIR AMBIANT POUR LA COMBUSTION	15 m ³ /h
INDICE D'EFFICACITÉ ÉNERGÉTIQUE (IEE)	106
CLASSE D'EFFICACITÉ ÉNERGÉTIQUE	A

DISTANCE MINIMUM DE SÉCURITÉ PAR RAPPORT AUX MATÉRIAUX COMBUSTIBLES ADJACENTS

FACE ARRIÈRE	7,5 cm
FACE LATÉRALE	15 cm
FACE SUPÉRIEURE	0 cm
FACE INFÉRIEURE	-

ACCESSOIRES / ÉQUIPEMENT

PLAQUE DE SOL

LÉGENDE

✓	STANDARD
x	INDISPONIBLE
<input type="radio"/>	OPTIONNEL

conforme:



6-H - 70x73 | Le foyer

stûv

plaisir du feu	vision élargie sur le feu
	régulation précise de la combustion
	convection intégrée ou canalisée
esthétique	courbe continue
	simplicité formelle
	adapté à tout type d'intérieur
économique	faible consommation de bois
	haut rendement
peu polluant	faibles émissions de particules fines
sortie de fumée	arrière ou verticale
arrivée d'air extérieur	arrière ou sous le foyer



CARACTÉRISTIQUES TECHNIQUES

GÉNÉRAL

TYPE DE FOYER	poêle
MATÉRIAUX	acier + fonte
TEINTE	Stûv Black
CHARGEMENT	manuel
COMBUSTIBLE	bois
POSITION BÛCHES	horizontale
LONGUEUR BÛCHES	40 cm

POIDS / DIMENSIONS

POIDS	95 kg
Ø DU CONDUIT DE FUMÉE	150 mm
Ø ARRIVÉE D'AIR EXTÉRIEUR	80 mm

AIR

ARRIVÉE EXTÉRIEURE DIRECTE	<input type="radio"/> *
RÉGLAGE AIR PRIMAIRE	✓
RÉGLAGE AIR SECONDAIRE	✓
POST-COMBUSTION	✓
ÉTANCHÉITÉ	++++
INDICATEUR DE SURCHAUFFE	✓

* En-dessous ou arrière

PERFORMANCES

PUISSANCE NOMINALE	7,2 kW
PLAGE D'UTILISATION	4,5 - 10,7 kW
RENDEMENT	79 %
ÉMISSIONS DE CO	0,07 %
ÉMISSIONS DE PARTICULES FINES	24 mg/Nm ³
PLAGE DE CONSOMMATION DE BOIS	1,3 - 3,1 kg
TIRAGE MINIMUM	12 Pa
DÉBIT MASSIQUE DES FUMÉES	7 g/s
T° MOYENNE DES FUMÉES	
CONSOMMATION D'AIR AMBIANT POUR LA COMBUSTION	15 m ³ /h
INDICE D'EFFICACITÉ ÉNERGÉTIQUE (IEE)	105
CLASSE D'EFFICACITÉ ÉNERGÉTIQUE	A

DISTANCE MINIMUM DE SÉCURITÉ PAR RAPPORT AUX MATÉRIAUX COMBUSTIBLES ADJACENTS

FACE ARRIÈRE	7,5 cm
FACE LATÉRALE	15 cm
FACE SUPÉRIEURE	0 cm
FACE INFÉRIEURE	-

ACCESSOIRES / ÉQUIPEMENT

PLAQUE DE SOL	<input type="radio"/>
---------------	-----------------------

LÉGENDE

✓	STANDARD
✗	INDISPONIBLE
○	OPTIONNEL

conforme:



6-H - 80x80 | Le foyer

stûv

plaisir du feu	vision élargie sur le feu
	régulation précise de la combustion
	convection intégrée ou canalisée
esthétique	courbe continue
	simplicité formelle
	adapté à tout type d'intérieur
économique	faible consommation de bois
	haut rendement
peu polluant	faibles émissions de particules fines
sortie de fumée	arrière ou verticale
arrivée d'air extérieur	arrière ou sous le foyer



CARACTÉRISTIQUES TECHNIQUES

GÉNÉRAL

TYPE DE FOYER	poêle
MATÉRIAUX	acier + fonte
TEINTE	Stûv Black
CHARGEMENT	manuel
COMBUSTIBLE	bois
POSITION BÛCHES	horizontale
LONGUEUR BÛCHES	50 cm

POIDS / DIMENSIONS

POIDS	105 kg
Ø DU CONDUIT DE FUMÉE	150 mm
Ø ARRIVÉE D'AIR EXTÉRIEUR	80 mm

AIR

ARRIVÉE EXTÉRIEURE DIRECTE	<input type="radio"/> *
RÉGLAGE AIR PRIMAIRE	✓
RÉGLAGE AIR SECONDAIRE	✓
POST-COMBUSTION	✓
ÉTANCHÉITÉ	++++
INDICATEUR DE SURCHAUFFE	✓

* En-dessous ou arrière

PERFORMANCES

PUISSANCE NOMINALE	8,4 kW
PLAGE D'UTILISATION	5 - 13 kW
RENDEMENT	79 %
ÉMISSIONS DE CO	0,06 %
ÉMISSIONS DE PARTICULES FINES	21 mg/Nm ³
PLAGE DE CONSOMMATION DE BOIS	1,4 - 2,9 kg
TIRAGE MINIMUM	12 Pa
DÉBIT MASSIQUE DES FUMÉES	8,4 g/s
T° MOYENNE DES FUMÉES	284 °C
CONSOMMATION D'AIR AMBIANT POUR LA COMBUSTION	20 m ³ /h
INDICE D'EFFICACITÉ ÉNERGÉTIQUE (IEE)	105
CLASSE D'EFFICACITÉ ÉNERGÉTIQUE	A

DISTANCE MINIMUM DE SÉCURITÉ PAR RAPPORT AUX MATÉRIAUX COMBUSTIBLES ADJACENTS

FACE ARRIÈRE	7,5 cm
FACE LATÉRALE	15 cm
FACE SUPÉRIEURE	0 cm
FACE INFÉRIEURE	-

ACCESSOIRES / ÉQUIPEMENT

PLAQUE DE SOL	<input type="radio"/>
---------------	-----------------------

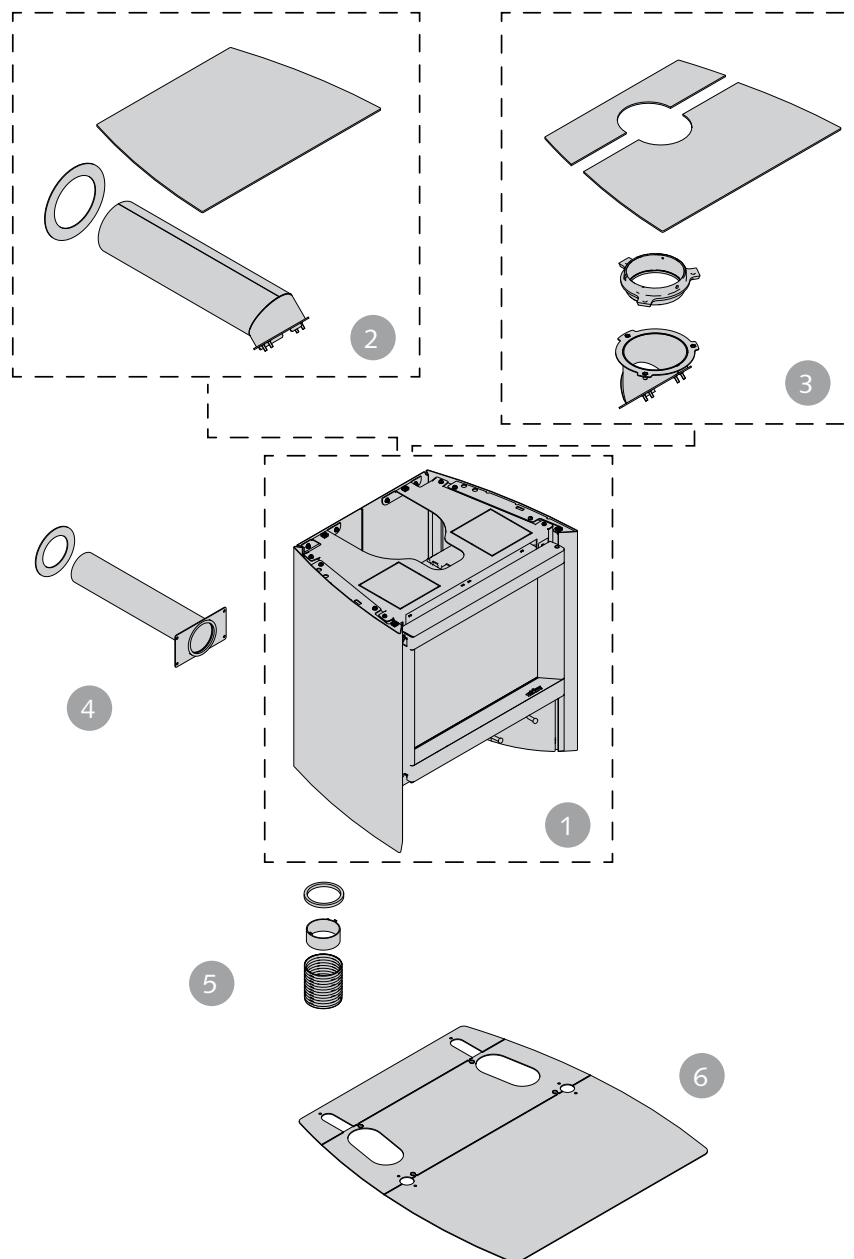
LÉGENDE

✓	STANDARD
x	INDISPONIBLE
<input type="radio"/>	OPTIONNEL

conforme:



VUE D'ENSEMBLE



L'APPAREIL

1. Foyer

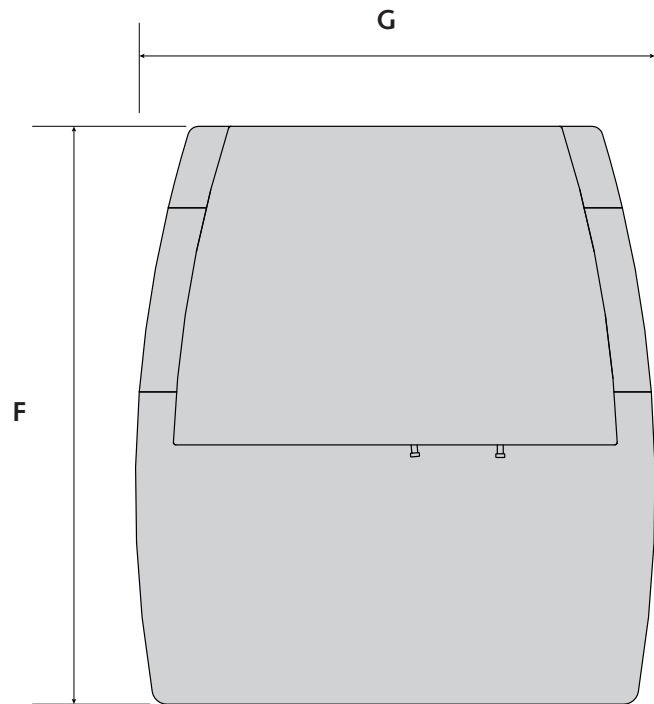
RACCORDEMENT AU CONDUIT
D'ÉVACUATION DE FUMÉE

2. Sortie de fumée vers l'arrière et tablette de finition correspondante
3. Sortie de fumée vers le haut et tablette de finition correspondante

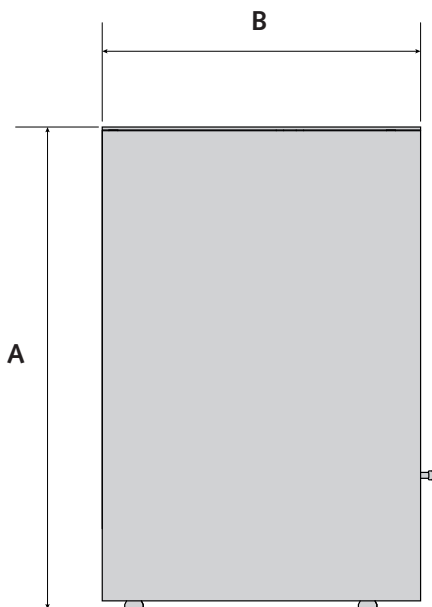
OPTIONS

4. Kit de raccordement à l'air extérieur par l'arrière Ø80mm
5. Kit de raccordement à l'air extérieur par le bas Ø80mm
6. Plaque de sol

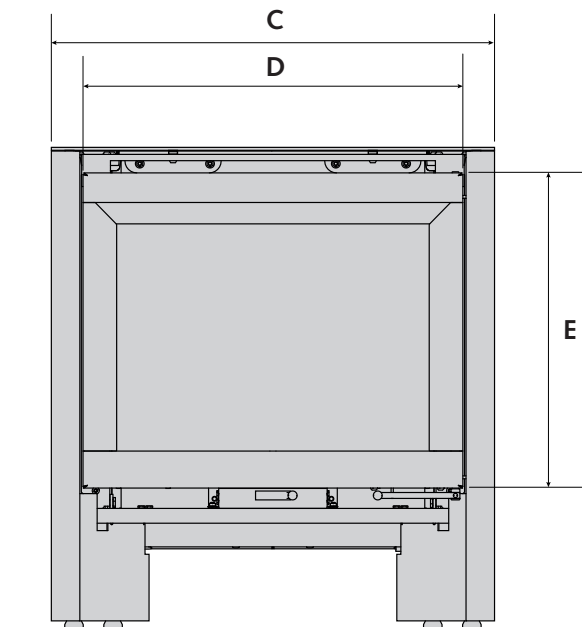
DIMENSIONS DE L'APPAREIL ET DE LA PLAQUE DE SOL (OPTION)



Vue du haut



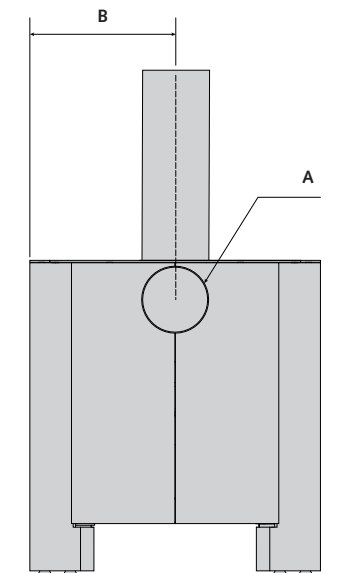
Vue de gauche



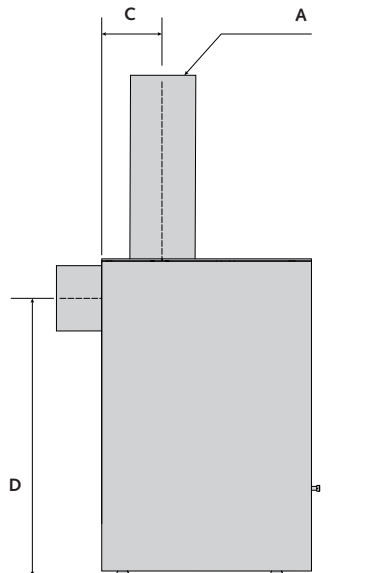
Vue de face

DIMENSIONS (MM)	A	B	C	D	E	F	G
Stûv 6-H 60x65	650	430	600	513	426	780	700
Stûv 6-H 70x73	725	430	700	613	476	780	800
Stûv 6-H 80x80	800	430	800	713	526	780	900

DIMENSIONS ET POSITIONS DES SORTIES DE FUMÉE



Vue de l'arrière

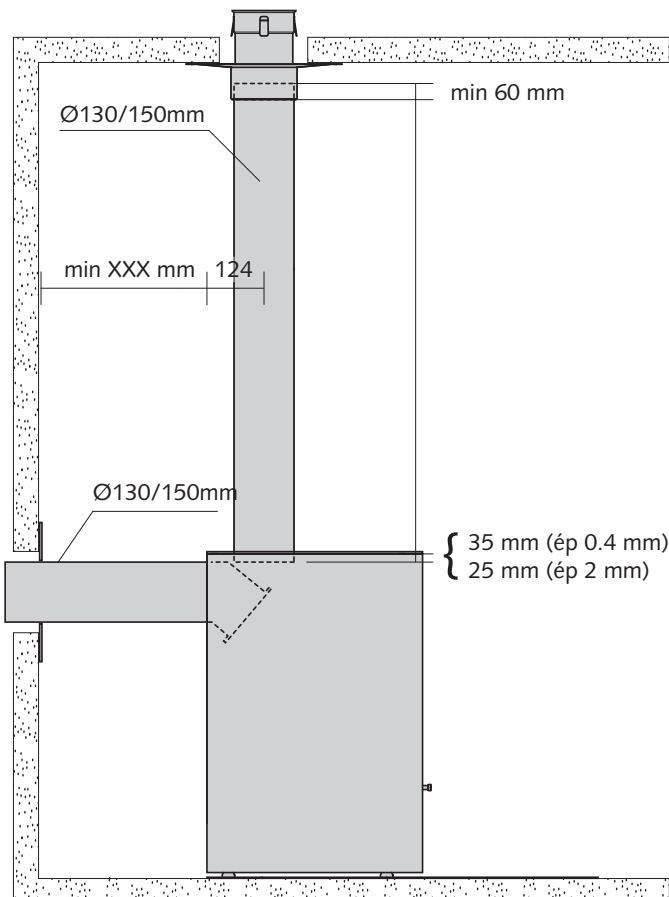


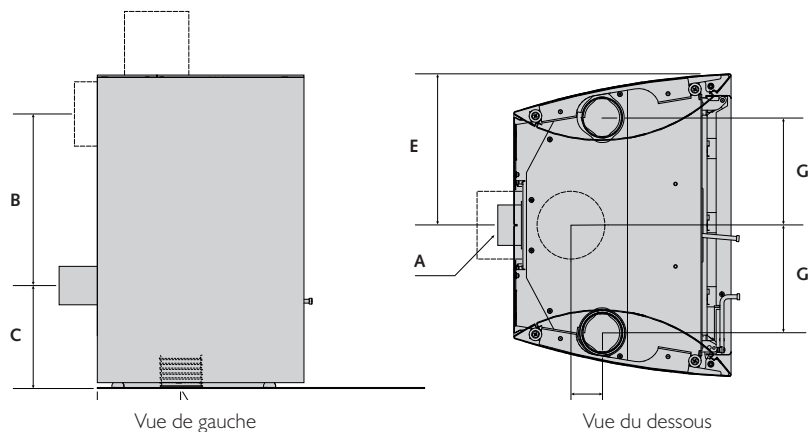
Vue de gauche

DIMENSIONS (MM)	A	B
Stûv 6-H 60x65	Ø 130	300
Stûv 6-H 70x73	Ø 150	350
Stûv 6-H 80x80	Ø 150	400

DIMENSIONS (MM)	C	D
Stûv 6-H 60x65	124	562*
Stûv 6-H 70x73	124	637*
Stûv 6-H 80x80	124	712*

* -0 / +10 mm



DIMENSIONS ET POSITIONS DES ARRIVÉES D'AIR DE COMBUSTION


DIMENSIONS (MM)	A	B	C	D	E	F	G
Stûv 6-H 60x65	Ø 80	357	212*	175	300	50	213
Stûv 6-H 70x73	Ø 80	400	237*	175	350	50	263
Stûv 6-H 80x80	Ø 80	450	262*	175	400	50	313

* -0 / +10 mm