

6-H - 60x65 | De haard

stuv

genieten van vuur

beter zicht op het vuur

esthetiek

nauwkeurige regeling van de verbranding

geïntegreerde convectie

doorlopende gebogen lijnen

formele eenvoud

geschikt voor alle soorten interieurs

zuinig

laag houtverbruik

hoog rendement

weinig vervuילend

lage uitstoot van fijn stof

rookafvoer

achterste of verticale

buitenluchtaanvoer

onderaan of achteraan



TECHNISCHE KENMERKEN

ALGEMEEN

SOORT HAARD	kachel
MATERIALEN	staal + gietijzer
KLEUR	Stuv Black
LADEN	manueel
BRANDSTOF	hout
STAND HOUTBLOKKEN	horizontaal
LENGTE HOUTBLOKKEN	33 cm

GEWICHT / AFMETINGEN

GEWICHT	80 kg
Ø ROOKKANAAL	130 mm
Ø BUITENLUCHTINLAAT	80 mm

LUCHT

RECHTSTREEKSE BUITENAANSLUITING	<input type="radio"/> *
AFSTELLING PRIMAIRE LUCHT	✓
AFSTELLING SECONDAIRE LUCHT	✓
NAVERBRANDING	✓
DICHTHEID	++++
OVERVERHITTINGSINDICATOR	✓

* Onderaan of achteraan

PRESTATIES

NOMINAAL VERMOGEN	5,9 kW
BENUTTINGSBEREIK	4-9 kW
RENDEMENT	79 %
CO-UITSTOOT	0,07 %
UITSTOOT FIJNE DEELTJES	24 mg/Nm ³
HOUTVERBRUIK	1,1-2,5 kg
MINIMALE TREK	12 Pa
MASSADEBIET VAN DE ROOKGASSEN	5,6 g/s
GEMIDDELDE T° VAN DE ROOKGASSEN	338 °C
VERBRUIK VAN OMGEVINGSLUCHT VOOR DE VERBRANDING	15 m ³ /h
ENERGIE-EFFICIËNTIE-INDEX (EEI)	106
ENERGIE-EFFICIËNTIEKLASSE	A

MINIMALE VEILIGE AFSTAND TEN OPZICHTE VAN BRANDBARE MATERIALEN

ACHTERKANT	7,5 cm
ZIJKANT	15 cm
BOVENKANT	0 cm
ONDERKANT	-

ACCESSOIRES / UITRUSTING

VLOERPLAAT	<input type="radio"/>
COOKTOP	<input type="radio"/>

LEGENDE

✓	STANDAARD
✗	NIET BESCHIKBAAR
○	OPTIONEEL

beantwoordt aan:



ECODESIGN 2022 / BE Phase 3 / DEFRA

6-H - 70x73 | De haard

stuv

genieten van vuur

beter zicht op het vuur

esthetiek

nauwkeurige regeling van de verbranding

geïntegreerde convectie

doorlopende gebogen lijnen

formele eenvoud

geschikt voor alle soorten interieurs

zuinig

laag houtverbruik

hoog rendement

weinig vervuילend

lage uitstoot van fijn stof

rookafvoer

achterste of verticale

buitenluchtaanvoer

onderaan of achteraan



TECHNISCHE KENMERKEN

ALGEMEEN

SOORT HAARD	kachel
MATERIALEN	staal + gietijzer
KLEUR	Stuv Black
LADEN	manueel
BRANDSTOF	hout
STAND HOUTBLOKKEN	horizontaal
LENGTE HOUTBLOKKEN	40 cm

GEWICHT / AFMETINGEN

GEWICHT	95 kg
Ø ROOKKANAAL	150 mm
Ø BUITENLUCHTINLAAT	80 mm

LUCHT

RECHTSTREEKSE BUITENAANS-LUITING	<input type="radio"/> *
AFSTELLING PRIMAIRE LUCHT	✓
AFSTELLING SECONDAIRE LUCHT	✓
NAVERBRANDING	✓
DICHTHEID	++++
OVERVERHITTINGSINDICATOR	✓

* Onderaan of achteraan

PRESTATIES

NOMINAAL VERMOGEN	7,2 kW
BENUTTINGSBEREIK	4,5 - 10,7 kW
RENDEMENT	79 %
CO-UITSTOOT	0,07 %
UITSTOOT FIJNE DEELTJES	24 mg/Nm ³
HOUTVERBRUIK	1,3 - 3,1 kg
MINIMALE TREK	12 Pa
MASSADEBIET VAN DE ROOKGASSEN	7 g/s
GEMIDDELTE T° VAN DE ROOKGASSEN	
VERBRUIK VAN OMGEVINGSLUCHT VOOR DE VERBRANDING	15 m ³ /h
ENERGIE-EFFICIËNTIE-INDEX (EEI)	105
ENERGIE-EFFICIËNTIEKLASSE	A

MINIMALE VEILIGE AFSTAND TEN OPZICHTE VAN BRANDBARE MATERIALEN

ACHTERKANT	7,5 cm
ZIJKANT	15 cm
BOVENKANT	0 cm
ONDERKANT	-

ACCESSOIRES / UITRUSTING

VLOERPLAAT	<input type="radio"/>
COOKTOP	<input type="radio"/>

LEGENDE

✓	STANDAARD
✗	NIET BESCHIKBAAR
○	OPTIONEEL

beantwoordt aan:



ECODESIGN 2022 / BE Phase 3 / DEFRA

6-H - 80x80 | De haard

stuv

genieten van vuur

beter zicht op het vuur

esthetiek

nauwkeurige regeling van de verbranding

geïntegreerde convectie

doorlopende gebogen lijnen

formele eenvoud

geschikt voor alle soorten interieurs

zuinig

laag houtverbruik

hoog rendement

weinig vervuילend

lage uitstoot van fijn stof

rookafvoer

achterste of verticale

buitenluchtaanvoer

onderaan of achteraan



TECHNISCHE KENMERKEN

ALGEMEEN

SOORT HAARD	kachel
MATERIALEN	staal + gietijzer
KLEUR	Stuv Black
LADEN	manueel
BRANDSTOF	hout
STAND HOUTBLOKKEN	horizontaal
LENGTE HOUTBLOKKEN	50 cm

GEWICHT / AFMETINGEN

GEWICHT	105 kg
Ø ROOKKANAAL	150 mm
Ø BUITENLUCHTINLAAT	80 mm

LUCHT

RECHTSTREEKSE BUITENAANS-LUITING	<input type="radio"/> *
AFSTELLING PRIMAIRE LUCHT	✓
AFSTELLING SECONDAIRE LUCHT	✓
NAVERBRANDING	✓
DICHTHEID	++++
OVERVERHITTINGSINDICATOR	✓

* Onderaan of achteraan

PRESTATIES

NOMINAAL VERMOGEN	8,4 kW
BENUTTINGSBEREIK	5 - 13 kW
RENDEMENT	79 %
CO-UITSTOOT	0,06 %
UITSTOOT FIJNE DEELTJES	21 mg/Nm ³
HOUTVERBRUIK	1,4 - 2,9 kg
MINIMALE TREK	12 Pa
MASSADEBIET VAN DE ROOKGASSEN	8,4 g/s
GEMIDDELDE T° VAN DE ROOKGASSEN	284 °C
VERBRUIK VAN OMGEVINGSLUCHT VOOR DE VERBRANDING	20 m ³ /h
ENERGIE-EFFICIËNTIE-INDEX (EEI)	105
ENERGIE-EFFICIËNTIEKLASSE	A

MINIMALE VEILIGE AFSTAND TEN OPZICHTE VAN BRANDBARE MATERIALEN

ACHTERKANT	7,5 cm
ZIJKANT	15 cm
BOVENKANT	0 cm
ONDERKANT	-

ACCESSOIRES / UITRUSTING

VLOERPLAAT	<input type="radio"/>
COOKTOP	<input type="radio"/>

LEGENDE

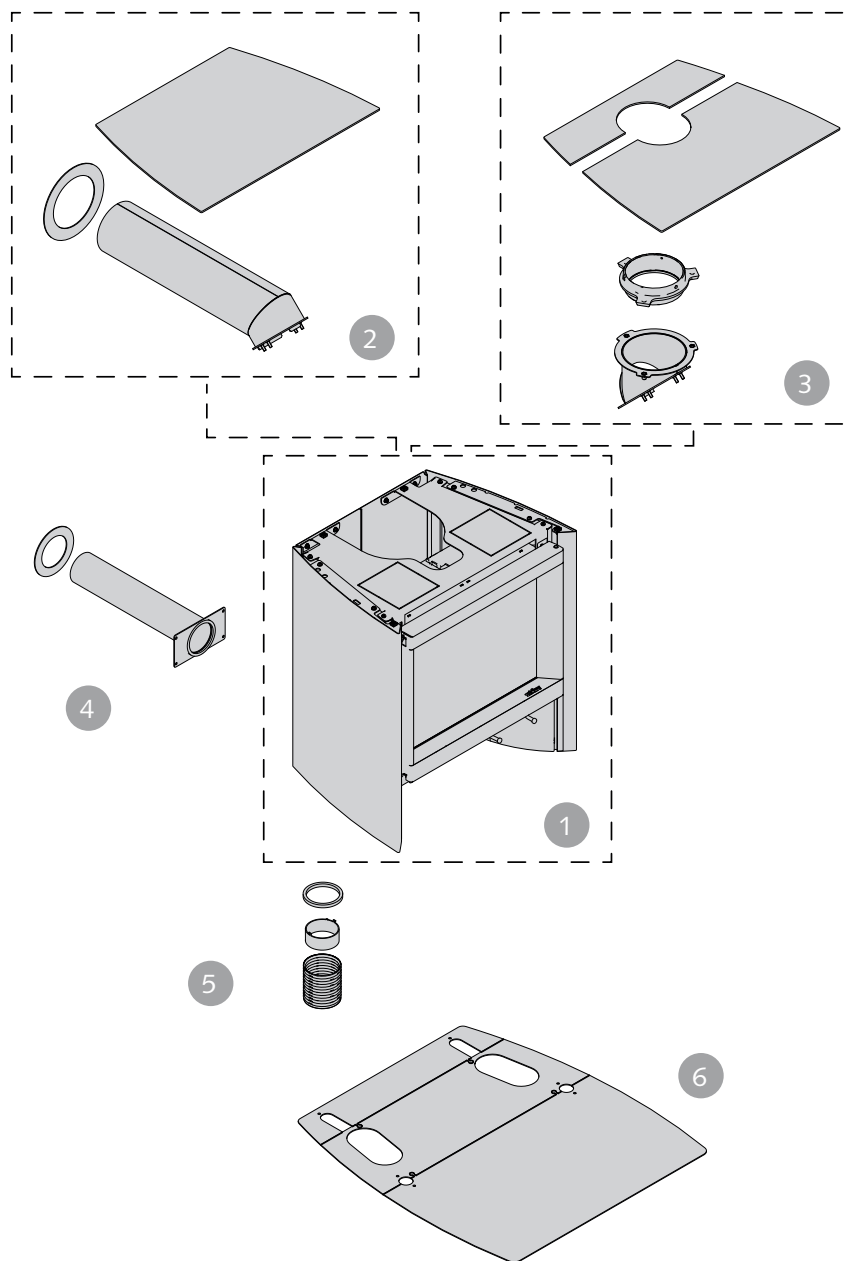
✓	STANDAARD
✗	NIET BESCHIKBAAR
○	OPTIONEEL

beantwoordt aan:



ECODESIGN 2022 / BE Phase 3 / DEFRA

OVERZICHT



HET TOESTEL

1. Haard

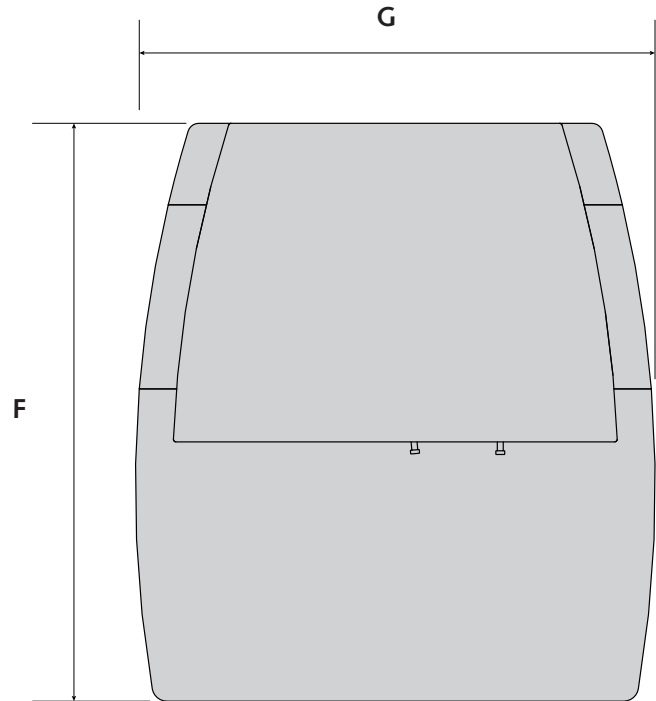
AANSLUITING OP DE ROOKAFVOER

- 2. Achterste rookafvoer en bijbehorende afwerkingsplank
- 3. Rookafvoer naar boven en bijpassende afwerkingstablet

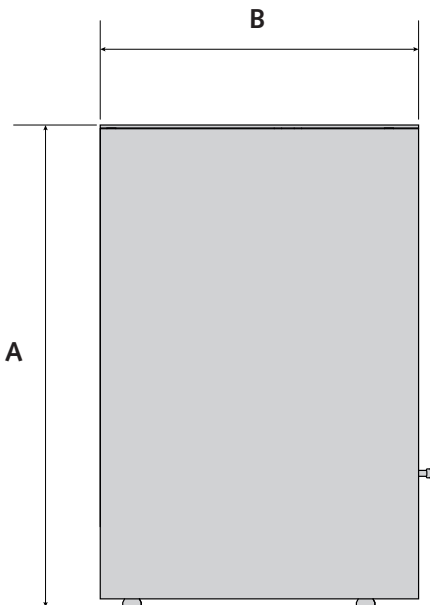
OPTIES

- 4. Achterkant buitenluchtaansluitkit de achterkant Ø80mm
- 5. Onderaan buitenluchtaansluitkit Ø80mm
- 6. Vloerplaat

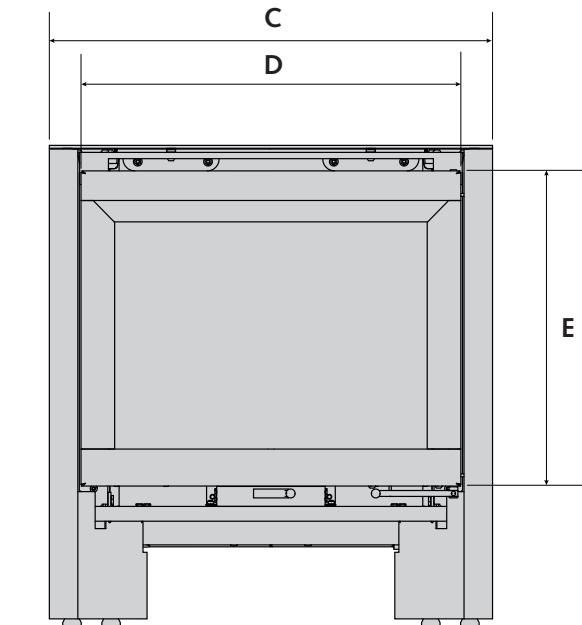
AFMETINGEN VAN HET APPARAAT EN DE VLOERPLAAT (OPTIE)



Onderaanzicht



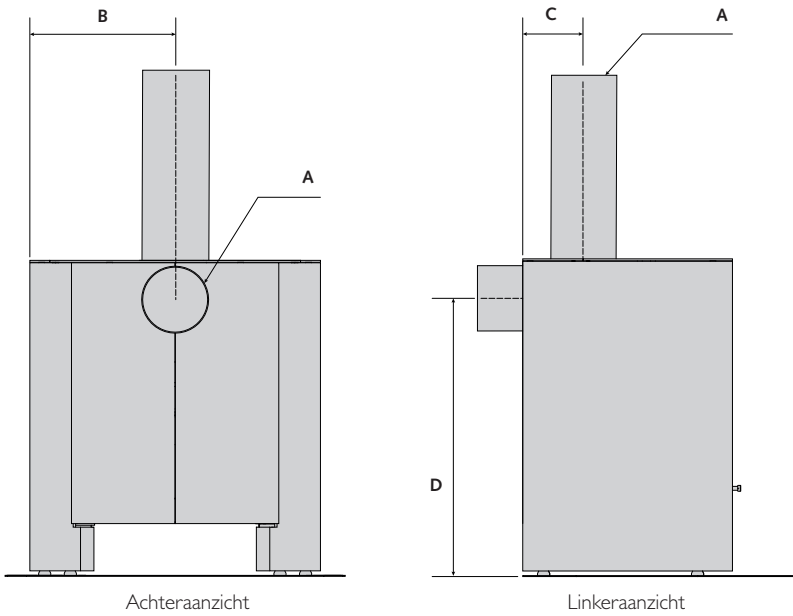
Linkeraanzicht



Vooraanzicht

AFMETINGEN (MM)	A	B	C	D	E	F	G
Stûv 6-H 60x65	650	430	600	513	426	780	700
Stûv 6-H 70x73	725	430	700	613	476	780	800
Stûv 6-H 80x80	800	430	800	713	526	780	900

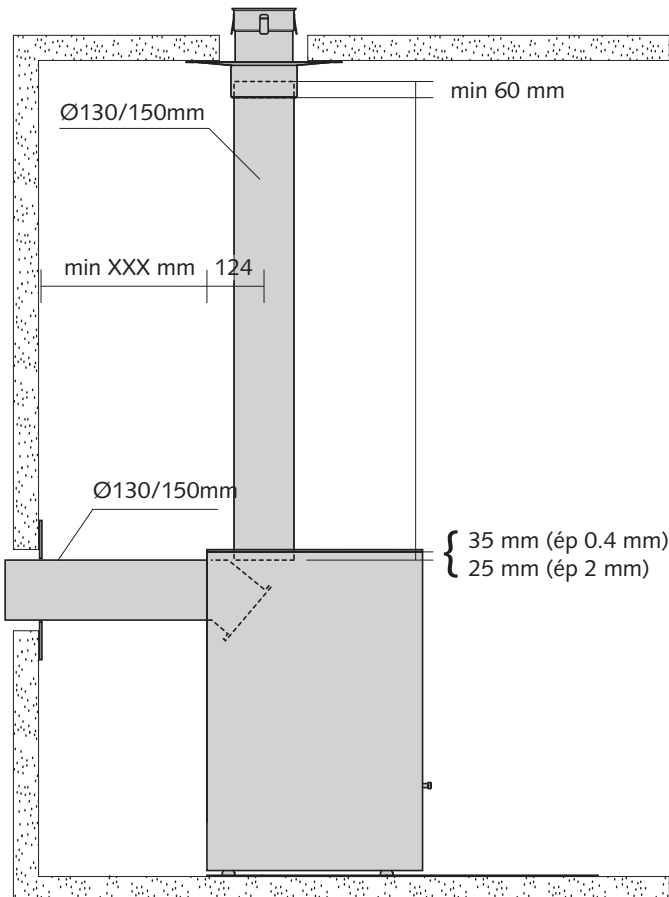
AFMETINGEN EN POSITIES VAN DE ROOKAFVOERKANALEN



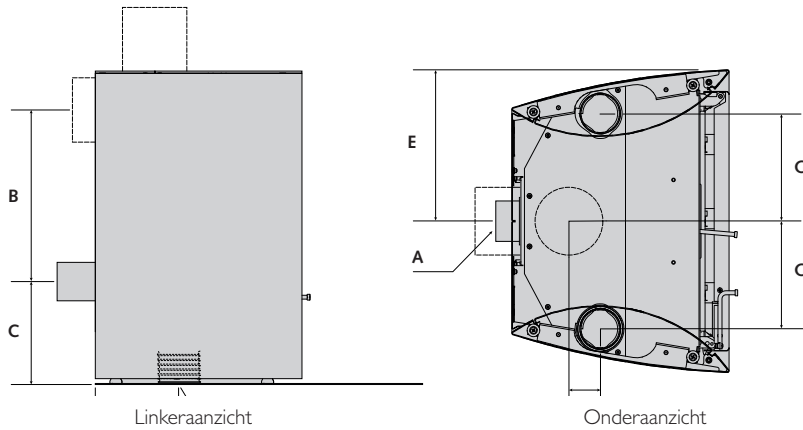
AFMETINGEN (MM)	A	B
Stûv 6-H 60x65	Ø 130	300
Stûv 6-H 70x73	Ø 150	350
Stûv 6-H 80x80	Ø 150	400

AFMETINGEN (MM)	C	D
Stûv 6-H 60x65	124	562*
Stûv 6-H 70x73	124	637*
Stûv 6-H 80x80	124	712*

* -0 / +10 mm



AFMETINGEN EN POSITIES VAN DE VERBRANDINGSLUCHTINLATEN



AFMETINGEN (MM)	A	B	C	D	E	F	G
Stûv 6-H 60x65	Ø 80	357	212*	175	300	50	213
Stûv 6-H 70x73	Ø 80	400	237*	175	350	50	263
Stûv 6-H 80x80	Ø 80	450	262*	175	400	50	313

* -0 / +10 mm

Stûv 6-H | Accessoires

stûv

COOKTOP
