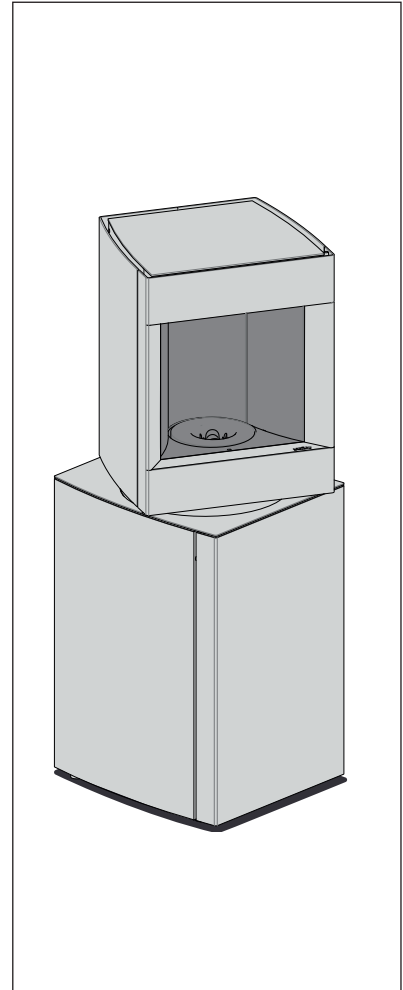


ARGUMENTEN

schoonheid en kwaliteit van de vlam	rustige en volle vlam
	plaatsing op 'voetstuk'
	groot glasoppervlak
	brede zichthoek
	2x45° draaibaar
aangename verwarming	rendement + 90%
	lage uitstoot
	natuurlijke convectie voor een aangename verwarming
	grotere warmtestraling dankzij het groot glasoppervlak
geruisloos	natuurlijke convectie - geruisloze werking
	houtpellets worden "aangevoerd"- geen vervelend getik
	continue reductiemotor
	van 35 tot 40 dBA (equivalent van de geluidsomgeving van een bibliotheek)
gemakkelijk bijvullen	bijvullen op heuphoogte
	capaciteit van 16 kg
	tot 30 uur autonomie
	sensor pelletniveau
superieure kwaliteit	keramische bougie
	2- punt sluitsysteem
	dikwandig plaatstaal
	heel hoge dichtheid
octrooi	concept bovenste gedeelte – onderste gedeelte
	bijvulsysteem
	brander



P-10 | De haard

TECHNISCHE KENMERKEN

ALGEMEEN

SOORT HAARD	kachel
BRANDSTOF	houtpellets
MATERIALEN VERWARMINGSELEMENT	staal + vermiculiet
MATERIALEN ONDERSTELBEKLEDING	staal, hout of personaliseerbaar
KLEUR	Stûv Grey
LADEN	manueel

GEWICHT / AFMETINGEN

GEWICHT	175 kg
Ø ROOKKANAAL	80 mm
Ø BUITENLUCHTINLAAT	60 mm

LUCHT

BUITENAANSLUITING	✓
DICHTHEID	+++

PRESTATIES BIJ NOMINAAL VERMOGEN

NOMINAAL VERMOGEN	8 kW
BENUTTINGSBEREIK	3,7 - 8,1 kW
CAPACITEIT RESERVOIR	16 kg
VERBRUIKSBEREIK	0,6 - 1,8 kg/h
AUTONOMIE (MIN/MAX)	9 - 36 h
RENDEMENT	90,5 %
CO-UITSTOOT	0,001 %
UITSTOOT FIJNE DEELTJES	5 mg/Nm³
MINIMALE TREK	12 Pa
MASSADEBIET VAN DE ROOKGASSEN	5 g/s
GEMIDDELDE T° VAN DE ROOKGASSEN	173°C
ELEKTRICITEITSAANSLUITING	230 - 50 V/Hz
ELEKTRICITEITSVERBRUIK	40 W
ENERGIE-EFFICIËNTIE-INDEX (EEI)	130
ENERGIE-EFFICIËNTIEKLASSE	A++
DECIBELS	van 35 tot 40 dBA*

MINIMALE VEILIGE AFSTAND TEN OPZICHTE VAN BRANDBARE MATERIALEN

ACHTERKANT	7 cm
ZIJKANT	10 cm
BOVENKANT	50 cm
ONDERKANT	0 cm

ACCESSOIRES / UITRUSTING

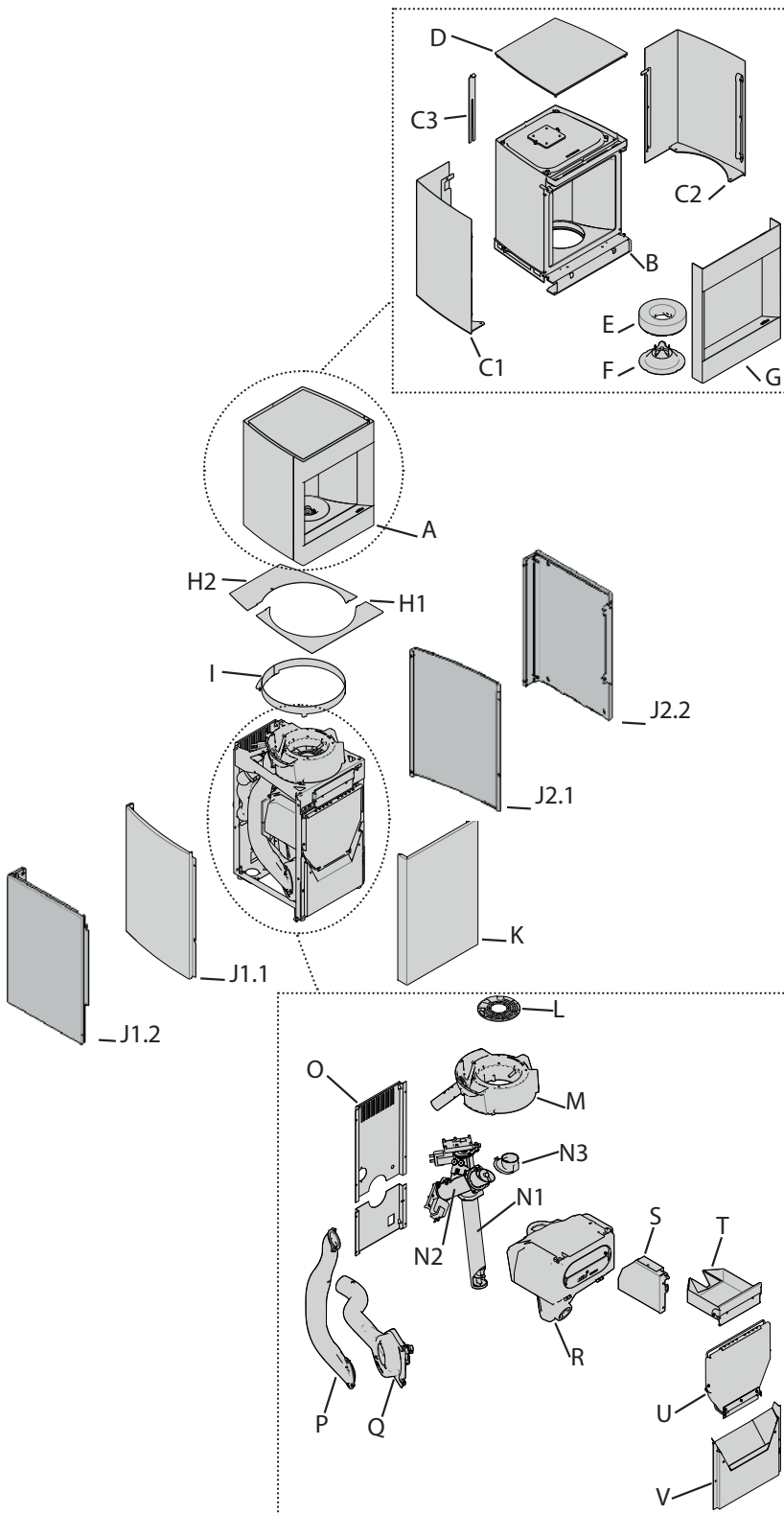
AFSTANDSBEDIENING	○
MANUEEL SCHUDROOSTER	✓
ASLADE	✓
WI-FI MODULE	○

LEGENDE

✓	STANDAARD
X	NIET BESCHIKBAAR
○	OPTIONEEL

* Equivalent van de geluidsomgeving van een bibliotheek

DE BASISHAARD EN ZIJN COMPONENTEN

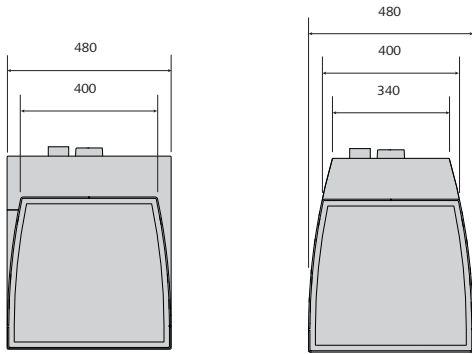


- A. Glazen kap
- B. Structuur glazen kap
- C1. Rechterbedekking glazen kap
- C2. Linkerbedekking glazen kap
- C3. Sleutel voor de uitlijning van de bekledingen
- D. Bovenplaat
- E. Vermiculietring
- F. Vlammenmodelleerder
- G. Houder glazen kap
- H1. Achterplaat
- H2. Voorplaat
- I. Flens
- J1.1 Rechterbedekking (staalplaatversie)
- J1.2 Rechterbedekking (te bekleden houtversie)
- J2.1 Linkerbedekking (staalplaatversie)
- J2.2 Rechterbedekking (te bekleden houtversie)
- K. Lage deur
- L. Roosters
- M. Gietijzeren brander
- N1. Schroef van Archimedes 1
- N2. Schroef van Archimedes 2
- N3. Aanvoerelleboog van de brander
- O. Achterste staalplaat
- P. Rookafvoerkanaal
- Q. Ventilatorlichaam
- R. Pelletreservoir
- S. Elektronische kaart
- T. Asla
- U. Laadluik
- V. Voorkap met stofgoot

*De bedekkingen zijn verkrijgbaar in twee versies en op de afbeelding wordt één zijde van elke afwerking getoond.

AFMETINGEN VAN DE HAARD

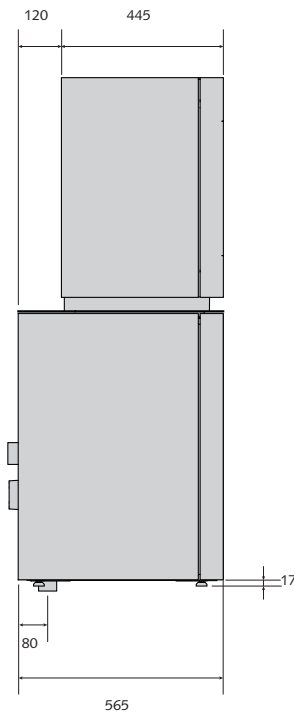
BOVENAANZICHT



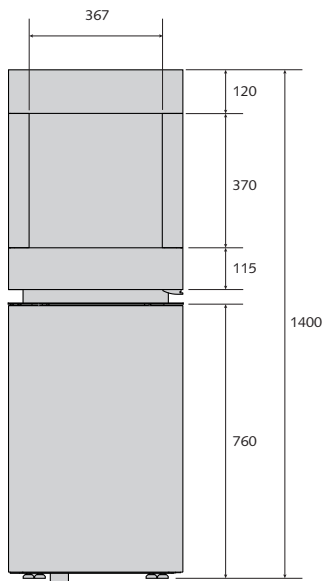
Versie hout en "te bekleden"

Versie staalplaat

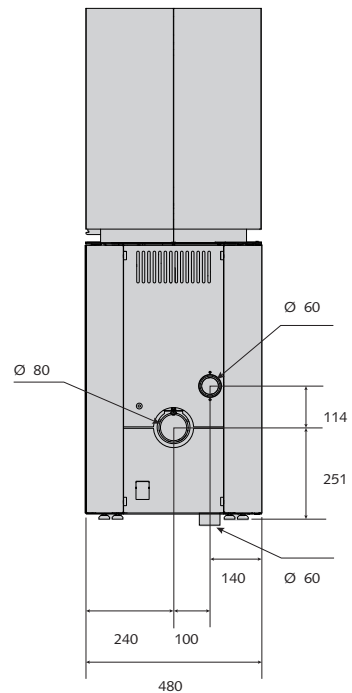
PROFIELAANZICHT



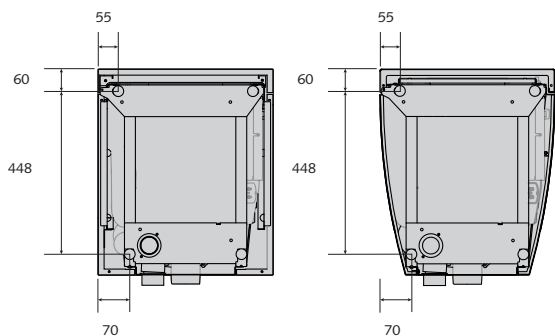
VOORAANZICHT



ACHTERAANZICHT



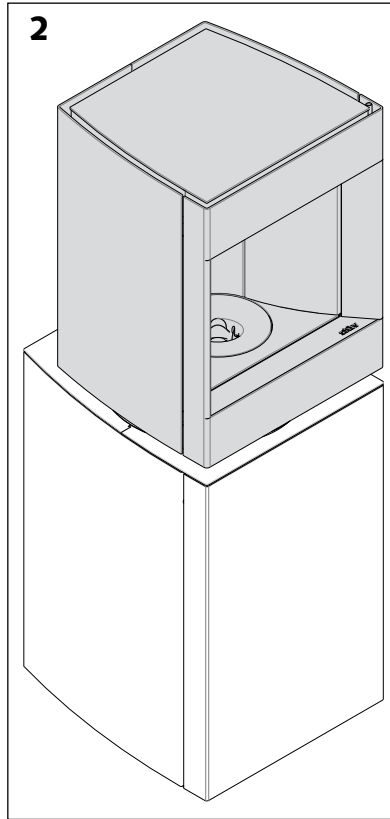
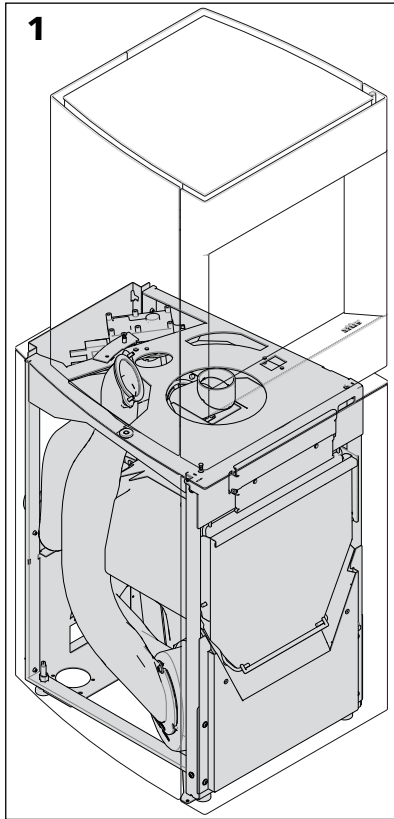
ONDERAANZICHT



Versie hout en "te bekleden"

Versie staalplaat

WERKINGSWIJZE

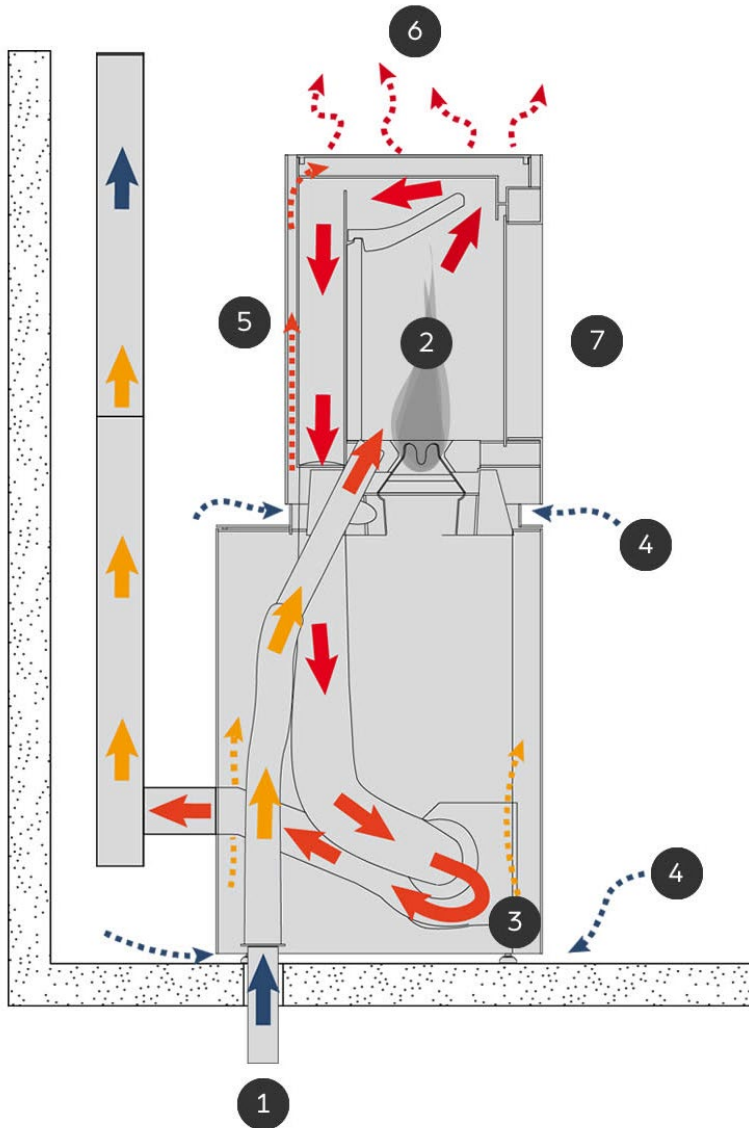


De Stuv P-10 is een houtpelletkachel die uit twee grote onderdelen bestaat:

- Een voet met: het pelletreservoir, de toevoer van de brandstof en de verbrandingslucht, het rookafvoerkanaal en alle elektronica en sondes waarmee de werking van het apparaat kan worden gereguleerd en ingesteld [schema 1].

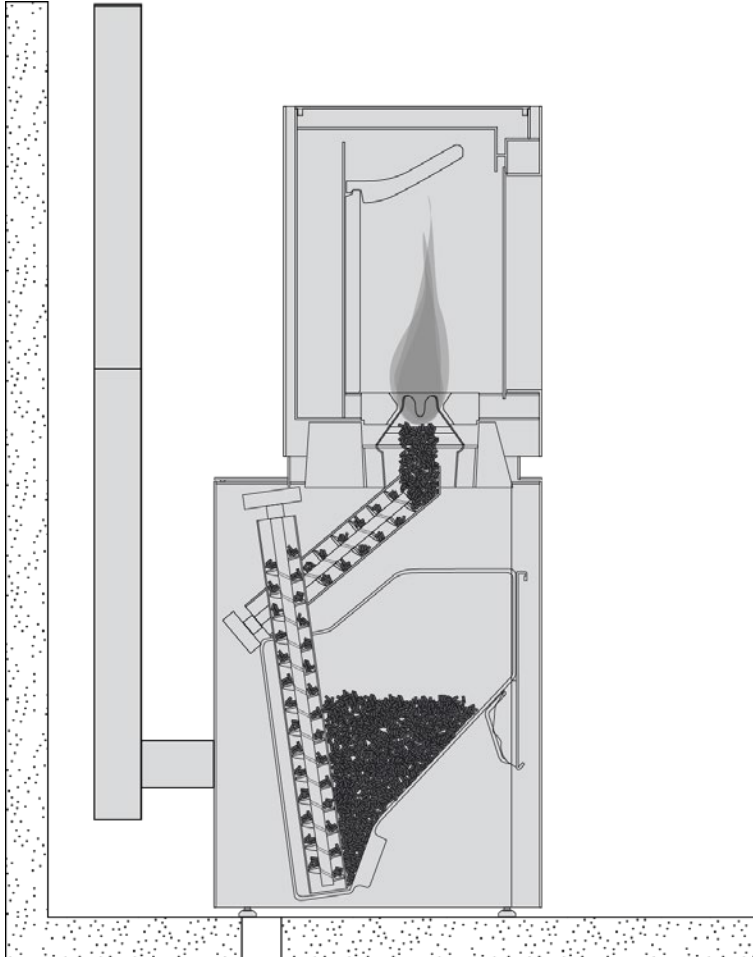
- Een roterende glazen kap waarin de pellets worden verbrand. In dit bovengedeelte wordt tevens de convectiewarmte uitgestraald en verspreid. Het is voorzien van een ruit die zicht biedt op een mooie, grote vlam [schema 2].

VERBRANDING EN CONVECTIE



1. De verbrandingslucht wordt van buiten het gebouw gehaald (via de onder- of achterzijde van de haard) of binnen het gebouw.
2. De luchttoevoer, de verbrandingskamer en de rookafvoer vormen een luchtdicht systeem dat de isolatie en ventilatie van het gebouw niet verstoort.
3. De rookgassen gaan door een warmtewisselaar, worden aangezogen door een ventilator en vervolgens afgevoerd via het rookkanaal.
4. De omgevingslucht wordt voor verwarming aangevoerd vanuit de leefruimte.
5. De omgevingslucht circuleert door de convectiekamer en wordt opgewarmd.
6. De verwarmde lucht stroomt op natuurlijke wijze uit het apparaat en verspreidt zich geruisloos in de woonruimte.
7. De verbrandingswarmte wordt uitgestraald via het venster.

CIRCUIT VAN DE PELLETS



De pellets worden opgeslagen in het reservoir onder de verbrandingskamer.

Via een wormschroef worden de pellets "neergelegd" in het branderpotje. Hiermee wordt een storend tikkend geluid vermeden.

AFSTANDBEDIENING



WI-FI MODULE



PELLET TWIN SET

