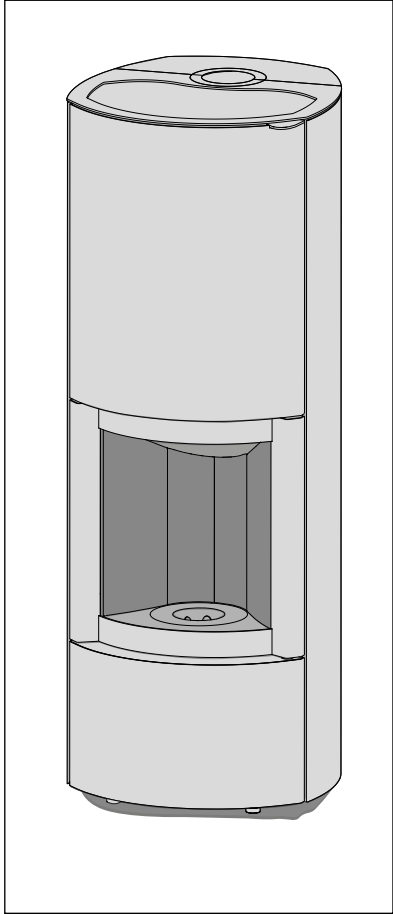


# P20-S | Kaminofen stuv

## SALES-FOLDER

|                                            |                                                                                                                                                                                                                                                                                                                                                                   |
|--------------------------------------------|-------------------------------------------------------------------------------------------------------------------------------------------------------------------------------------------------------------------------------------------------------------------------------------------------------------------------------------------------------------------|
| <b>Feuerplätze</b>                         | erweiterte Sicht<br>durchgehende Linie der Brennkammer<br>maximales Erlebnis von den verschiedenen Stellen des Wohnzimmers aus                                                                                                                                                                                                                                    |
| <b>Angenehme Wärme</b>                     | Wirkungsgrad von über 90 %<br>Natürliche Konvektion für eine angenehme Wärmeverteilung<br>Wärmestrahlung dank der großen Glasfläche<br>Wärme und einer Flammenqualität, die mit der eines Holzfeuers vergleichbar ist                                                                                                                                             |
| <b>Geräuschloser Betrieb</b>               | Natürliche Konvektion - kein Lüftergeräusch<br>Versorgung mit Pellets durch Schwerkraft – kein Geklacker<br>Stufenloser Getriebemotor an den Einlassschnecken                                                                                                                                                                                                     |
| <b>Einfache Handhabung</b>                 | Schneller Zugriff auf verschiedene Funktionen und Nutzungsarten über das integrierte Simplified Control Display<br>vollständige Fernsteuerung durch mobile App angeboten<br>Optionale Fernbedienung mit integriertem Thermostat<br>Automatische Ascheentfernung für eine minimalistische Wartung<br>Aschebehälter mit großem Fassungsvermögen<br>Füllstandssensor |
| <b>Ergonomie</b>                           | Befüllung an der Vorderseite über einen breiten, ergonomischen Trichter<br>Pelletbehälter mit einer Kapazität bis zu 18 kg ohne Überlaufisiko                                                                                                                                                                                                                     |
| <b>Einfache Installation &amp; Wartung</b> | Vier verschiedene Arten des Außenluftanschlusses<br>Möglichkeit des Rauchgasanschlusses über die Oberseite des Geräts (einfacher oder konzentrischer Ausgang)<br>Leichter Zugang über die zu öffnenden Seitenwände<br>Zugang zum Ventilator über Scharniere<br>Schornsteinfeger auf Mannshöhe                                                                     |
| <b>Qualitativ hochwertig</b>               | Keramikzünder<br>2-Punkt-Verriegelung<br>Dickes Blech<br>Sehr hohe Dichtheit                                                                                                                                                                                                                                                                                      |
| <b>Umweltleistungen</b>                    | einem CO- und Feinstaubausstoß, der gegen Null geht<br>übertrifft er die Erwartungen der Norm ECODesign 2022                                                                                                                                                                                                                                                      |
| <b>Patent</b>                              | Befüllungssystem<br>Brenner                                                                                                                                                                                                                                                                                                                                       |



**TECHNISCHE DATEN**

**ALLGEMEINES**

|                                |                    |
|--------------------------------|--------------------|
| KAMINOFENTYP                   | Ofen               |
| BRENNSTOFF                     | Pellets            |
| OFENKORPUSMATERIAL             | Stahl + Vermiculit |
| MATERIAL DER SOCKELVERKLEIDUNG | Stahl              |
| FARBE                          | StüvBlack          |
| BEFÜLLUNG                      | manuell            |

**GEWICHT/ABMESSUNGEN**

|                    |                  |
|--------------------|------------------|
| GEWICHT            | 180 kg           |
| Ø RAUCHABZUG       | 80mm<br>80/130mm |
| Ø AUSSENLUFTZUFUHR | 60 mm            |

**LUFT**

|                  |     |
|------------------|-----|
| AUSSENLUFTZUFUHR | ✓   |
| DICHTHEIT        | +++ |

**LEISTUNGSWERTE BEI NENNLEISTUNG**

|                              |                      |
|------------------------------|----------------------|
| NENNHEIZLEISTUNG             | 8,1 kW               |
| LEISTUNGSBEREICH             | 3,7 - 8,1 kW*        |
| VORRATSTANKINHALT            | 18 kg                |
| EMPFOHLENER PELLETVVERBRAUCH | 1,84 kg/h            |
| AUTONOMIE (MIN./MAX.)        | 10 - 21 h            |
| WIRKUNGSGRAD                 | 90,3%                |
| SAISONALER WIRKUNGSGRAD      | 89%                  |
| CO-AUSSTOSS                  | 0,0003%              |
| FEINSTAUBAUSSTOSS            | 6 mg/Nm <sup>3</sup> |
| MINDESTFÖRDERDRUCK           | 6 Pa                 |
| ABGASMENSTROM                | 4,9 g/s              |
| MITTLERE ABGASTEMPERATUR     | 222°C                |
| STROMVERSORGUNG              | 230 - 50 V/Hz        |
| STROMVERBRAUCH               | 24 W                 |
| ENERGIEEFFIZIENZINDEX (EEI)  | 128                  |
| ENERGIEEFFIZIENZKLASSE       | A+                   |
| DEZIBEL                      |                      |

**MINDESTSICHERHEITSABSTAND ZU BRENNBAREN MATERIALIEN**

|          |       |
|----------|-------|
| HINTEN   | 10 cm |
| SEITLICH | 10 cm |
| OBEN     | 80 cm |
| UNTEN    | 0 cm  |

**ZUBEHÖRTEILE/AUSSTATTUNG**

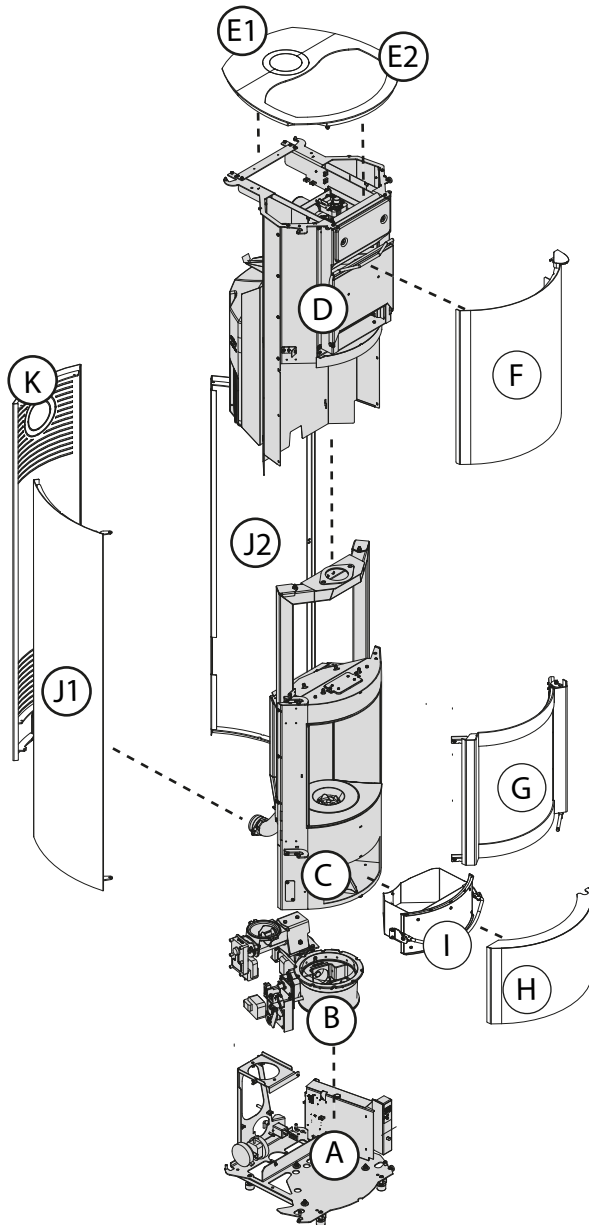
|                                 |   |
|---------------------------------|---|
| FERNSTEUERUNG                   | ✓ |
| ASCHEROST, MANUELL ZU BETÄTIGEN | ✓ |
| ASCHEBEHÄLTER                   | ✓ |
| WLAN-MODULE                     | ○ |

**ZEICHENERKLÄRUNG**

|   |                 |
|---|-----------------|
| ✓ | STANDARD        |
| ✗ | NICHT VERFÜGBAR |
| ○ | OPTIONAL        |

\* Mindestleistung (3,7 kW) oder Nennheizleistung (8,1 kW) entsprechend den Anforderungen der Anlage.

GRUNDOFEN UND SEINE KOMPONENTEN

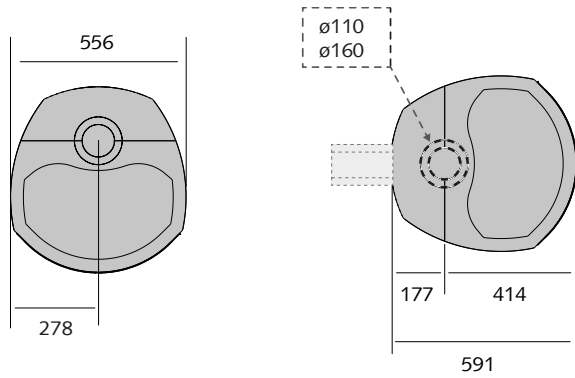


- A. Brennersockel mit Luftansaugsystem.
- B. Pelletzuführschnecke und Herdplatte
- C. Brennkammer, Wärmetauscher und Sicherheitsventil
- D. Rauchgasabzug und Pelletbehälter.
- E.1. Hintere obere Ablage
- E.2. Vordere obere Ablage
- F. Zugangstür zum Einfülltrichter
- G. Tür zur Brennkammer
- H. Tür der Aschelade
- I. Aschelade
- J.1. Verblendung links
- J.2. Verblendung rechts
- K. Untere Tür

# P20-S | Kaminofen

## ABMESSUNGEN DES KAMINOFENS

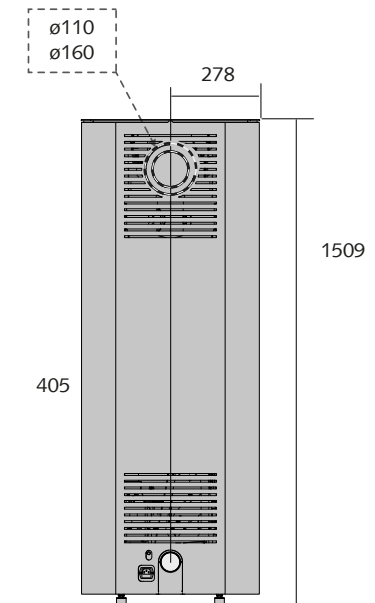
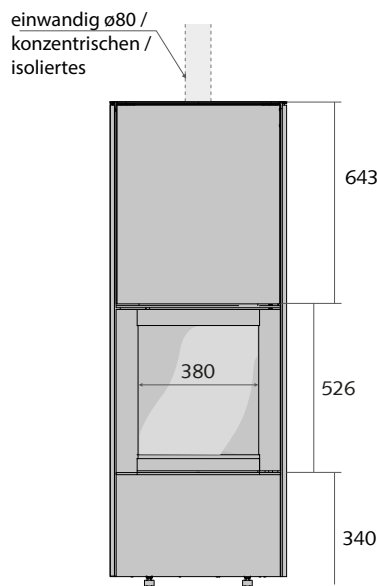
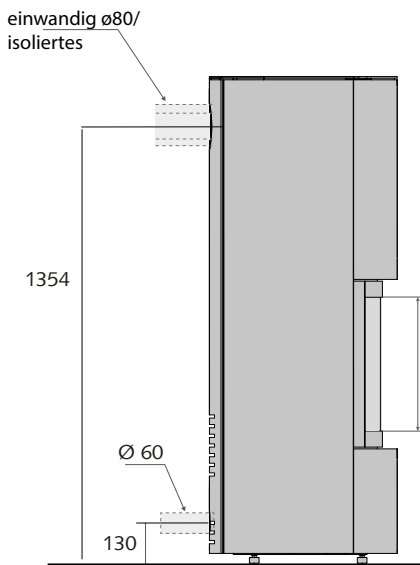
### DRAUFSICHT



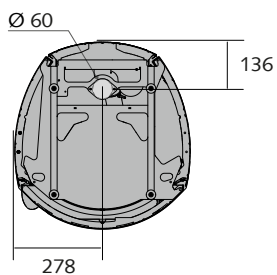
### PROFILANSICHT

### VORDERANSICHT

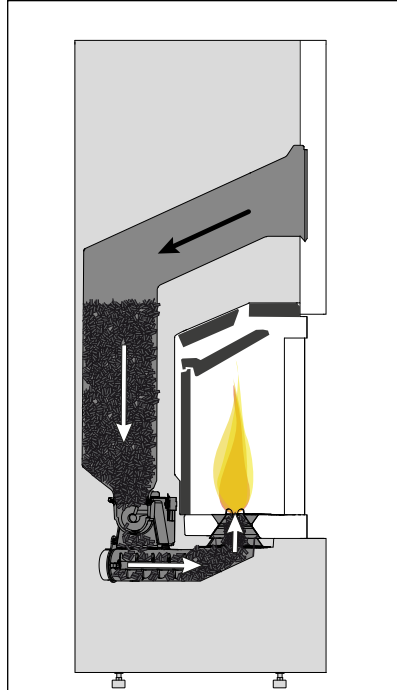
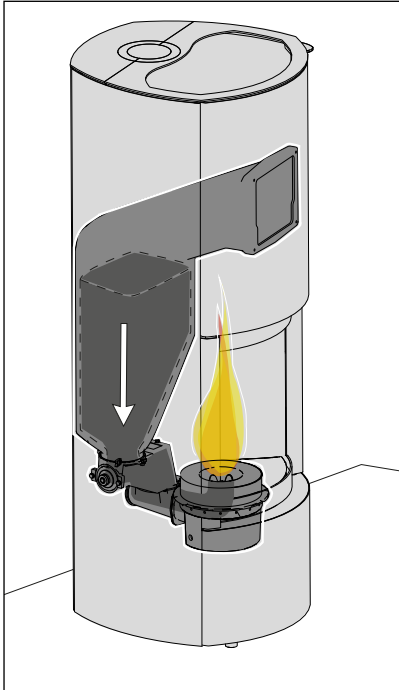
### RÜCKANSICHT



### UNTERANSICHT



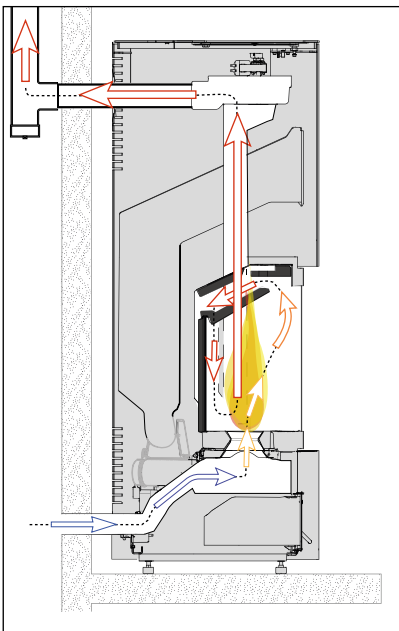
FUNKTIONSWEISE



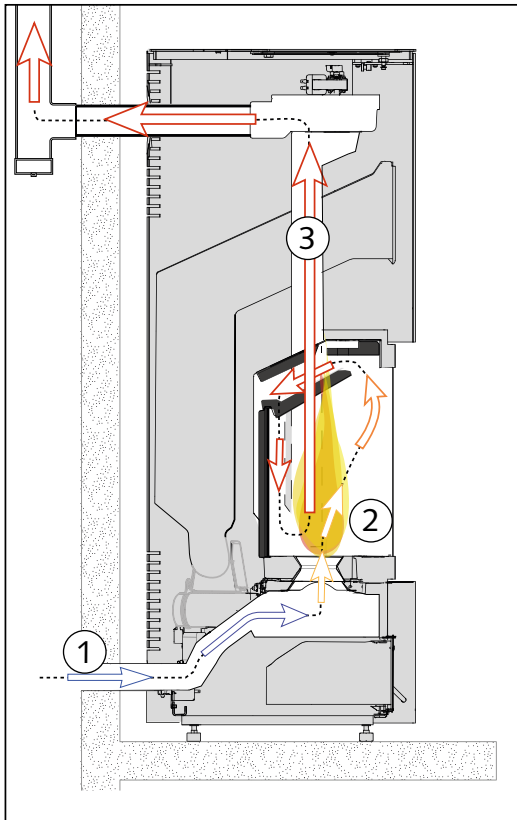
Der Stuv P20-S verfügt über einen Pelletbehälter, ein Brennstoffzufuhrsystem, ein Verbrennungsluftzufuhrsystem, ein Rauchabzugssystem sowie über eine elektronische Einheit und Sensoren, mit denen der Betrieb des Geräts moduliert und geregelt werden kann.

Die Brennkammer strahlt Konvektionswärme ab und verteilt sie; sie ist mit einer Glasscheibe versehen, die den Blick auf eine schöne große Flamme freigibt. Das Gerät ist mit einer elektronischen Steuerung ausgestattet, die zwei Variablen beeinflusst, um einen optimalen Wärmekomfort zu gewährleisten. Je nach Bedarf des Benutzers regelt der Stuv P20-S seine Leistung und hält sie aufrecht, indem er mit folgenden Faktoren spielt

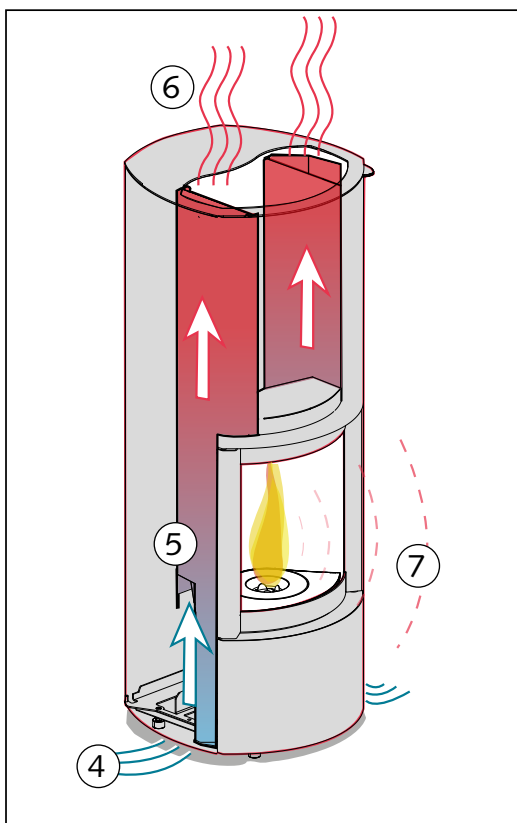
- die Menge der verbrannten Pellets [Schema 1&2]
- die Luftmenge, die der Verbrennung zugeführt wird [Schema 3]



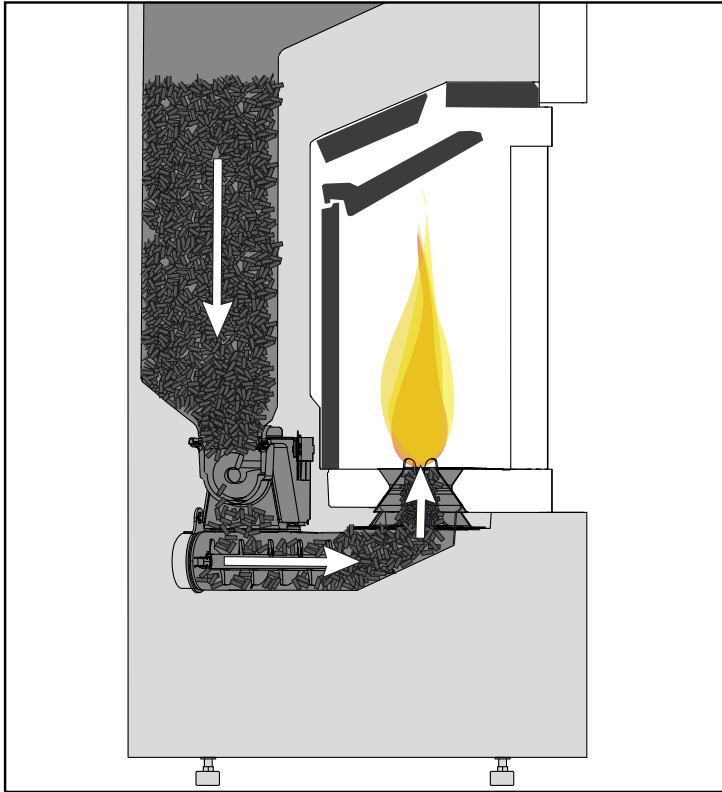
VERBRENNUNG UND KONVEKTION



1. Die für die Verbrennung nötige Luft wird außerhalb der Gebäudehülle (unter dem Kamin oder an der Rückseite des Geräts) oder im Inneren des Gebäude bezogen.
2. Lufteinlass, Brennkammer und Rauchgasabführung bilden ein geschlossenes, luftdichtes System, Isolierung und Lüftung des Gebäudes werden dadurch beeinträchtigt.
3. Die Rauchgase werden über einen Wärmetauscher geführt und dann angesaugt von einem Abzug über den Schornstein abgeführt.
4. Die Luft aus dem Wohnraum strömt ein und wird erwärmt.
5. Die Luft zirkuliert in der Konvektionskammer und nimmt die Abwärme der Rauchgase auf.
6. Die aufgewärmte Luft entweicht auf natürlichem Wege aus dem Gerät und verteilt sich geräuschlos im Raum.
7. Die Wärme strahlt durch die Scheibe ab.



PELLETZUFÜHRUNG



Der Vorratstank für die Pellets ist unter der Brennkammer verbaut.

Die Pellets werden über eine Förderschnecke direkt zur Brennmulde transportiert, ganz ohne störendes Geklacker.

FERNBEDIENUNG

---



WLAN-MODULE

---

