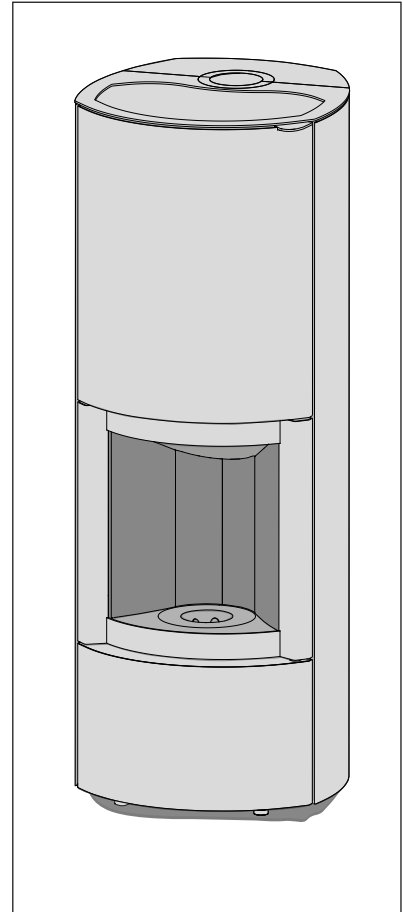


ARGUMENTAIRE

plaisir du feu	vision élargie
	ligne continue de la chambre de combustion
	expérience maximale depuis les différents endroits du séjour
chauffage agréable	rendement + 90%
	convection naturelle pour une diffusion de chaleur plus voluptueuse
	rayonnement amplifié grâce à la grande surface vitrée
	qualité de flamme et chaleur comparable à celles d'un feu de bois grâce à son brûleur fleur breveté
silence	convection naturelle - pas de bruit de soufflerie
	alimentation ascendante du brûleur - pas de bruit de chute des granulés
	motoréducteur en continu sur les vis d'admission
facilité d'utilisation	accès rapide aux différentes fonctionnalités et modes d'utilisation par le display de contrôle simplifié intégré
	contrôle à distance complet offert par l'application mobile
	télécommande avec thermostat intégré optionnelle
	décendrage automatique pour un entretien minimaliste
	tiroir à cendres de grande capacité
	capteur de niveau de pellets
ergonomie	chargement en façade par une large trémie ergonomique
	réservoir à pellets d'une capacité de 18 kg sans risque de débordement
facilité d'installation et d'entretien	quatre types de raccordement à l'air extérieur
	possibilité de raccordement des fumées par le dessus de l'appareil (sortie simple ou concentrique)
	accès aisé par les parements ouvrants
	accès charnière au ventilateur
qualité supérieure	ramonage à hauteur d'homme
	bougie céramique
	système de fermeture 2 points
	tôle épaisse
performances environnementales	étanchéité très élevée
	émissions de CO et de particules fines s'approchant de 0
brevet	surpasse les attentes de la norme ecodesign 2022
	système de chargement
	brûleur



CARACTÉRISTIQUES TECHNIQUES

GÉNÉRAL

TYPE DE FOYER	poêle
COMBUSTIBLE	granulés de bois
MATÉRIAUX CORPS DE CHAUFFE	acier + vermiculite
MATÉRIAUX RECOUVREMENT DE LA BASE	acier
TEINTE	StûvBlack
CHARGEMENT	manuel

POIDS / DIMENSIONS

POIDS	180 kg
Ø DU CONDUIT DE FUMÉE	80mm 80/130mm
Ø ARRIVÉE D'AIR EXTÉRIEUR	60 mm

AIR

ARRIVÉE EXTÉRIEURE	✓
ÉTANCHÉITÉ	+++

PERFORMANCES À LA PUISSANCE NOMINALE

PUISSANCE NOMINALE	8,1 kW
PLAGE D'UTILISATION	3,7 - 8,1 kW*
CAPACITÉ DU RÉSERVOIR	18 kg
PLAGE DE CONSOMMATION	1,84 kg/h
AUTONOMIE (MIN/MAX)	10 - 21 h
RENDEMENT	90,3 %
RENDEMENT SAISONNIER	87 %
ÉMISSIONS DE CO	0,0003 %
ÉMISSIONS DE PARTICULES FINES	6 mg/Nm ³
TIRAGE MINIMUM	6 Pa
DÉBIT MASSIQUE DES FUMÉES	4,9 g/s
T° MOYENNE DES FUMÉES	222°C
RACCORDEMENT ÉLECTRIQUE	230 - 50 V/Hz
CONSOMMATION ÉLECTRIQUE	24 W
INDICE D'EFFICACITÉ ÉNERGÉTIQUE (IEE)	128
CLASSE D'EFFICACITÉ ÉNERGÉTIQUE	A+
DÉCIBELS	

DISTANCE MINIMUM DE SÉCURITÉ PAR RAPPORT AUX MATÉRIAUX COMBUSTIBLES

FACE ARRIÈRE	10 cm
FACE LATÉRALE	10 cm
FACE SUPÉRIEURE	80 cm
FACE INFÉRIEURE	0 cm

ACCESSOIRES / ÉQUIPEMENT

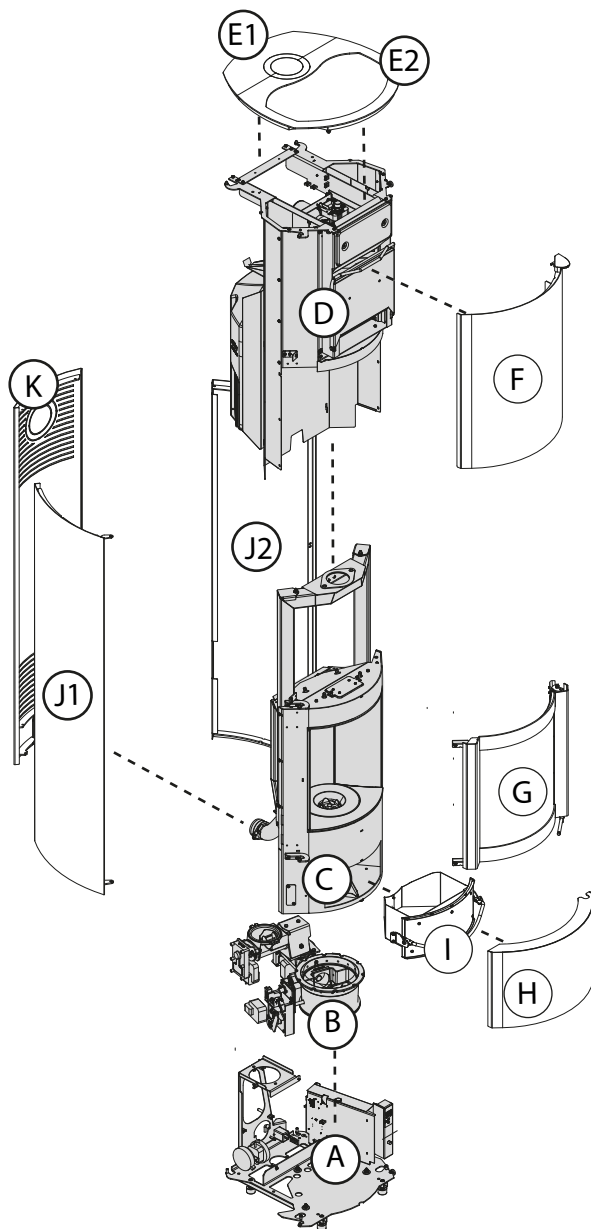
TÉLÉCOMMANDE	✓
GRILLE DE DÉCENDRAGE AUTOMATIQUE	✓
CENDRIER	✓
KIT WIFI	○

LÉGENDE

✓	STANDARD
X	INDISPONIBLE
○	OPTIONNEL

* Puissance réduite (3,7 kW) ou puissance nominale (8,1 kW) en fonction des contraintes d'installation.

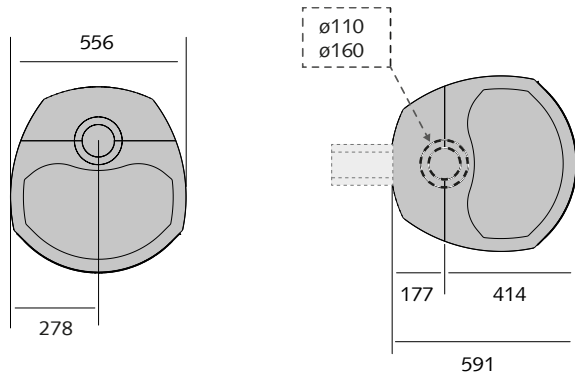
LE FOYER ET SES COMPOSANTS



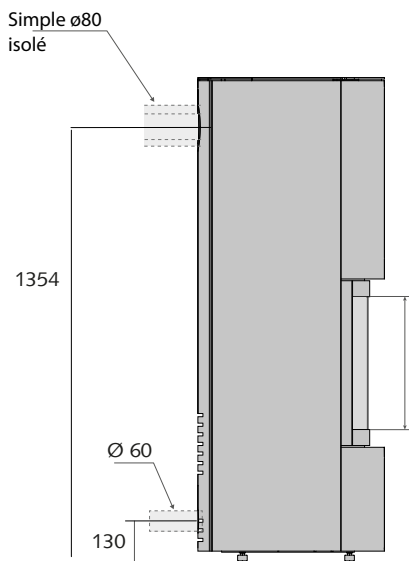
- A. Base brûleur avec système d'admission d'air
- B. Vis d'alimentation en granulé et sole foyère
- C. Chambre de combustion, échangeur et soupape de sécurité
- D. Extracteur de fumées et réservoir à granulé
- E.1. Tablette supérieure arrière
- E.2. Tablette supérieure avant
- F. Porte d'accès à la trémie de chargement
- G. Porte de la chambre de combustion
- H. Portillon du tiroir à cendres
- I. Tiroir à cendres
- J.1. Parement gauche
- J.2. Parement droit
- K. Parement arrière

DIMENSIONS DU FOYER

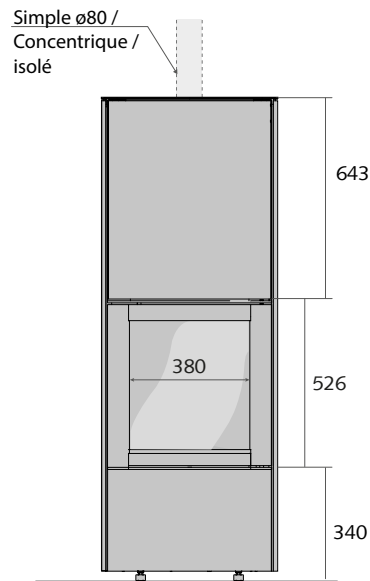
VUE DU DESSUS



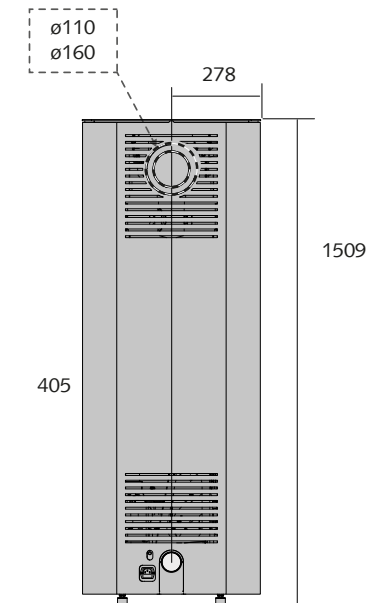
VUE DE PROFIL



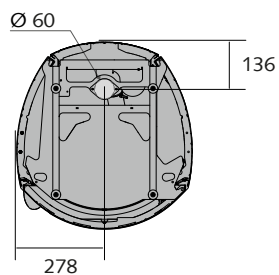
VUE DE FACE



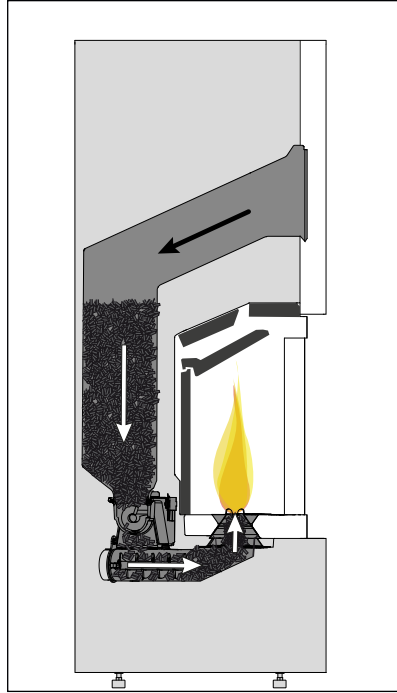
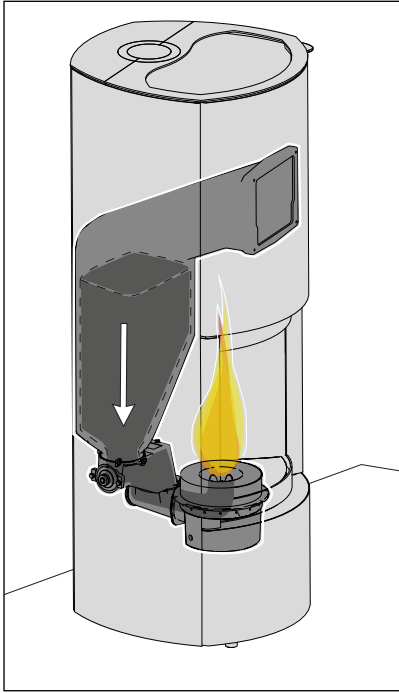
VUE ARRIÈRE



VUE DU DESSOUS



FONCTIONNEMENT

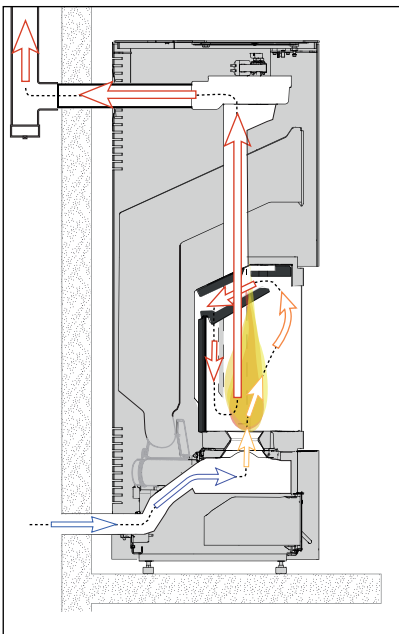


Le Stûv P-20s est muni d'un réservoir à pellet, d'un système d'alimentation en combustible, d'un système d'alimentation en air de combustion, d'un système d'extraction de fumée ainsi que d'un ensemble électronique et de sondes permettant de moduler et de régler le fonctionnement de l'appareil.

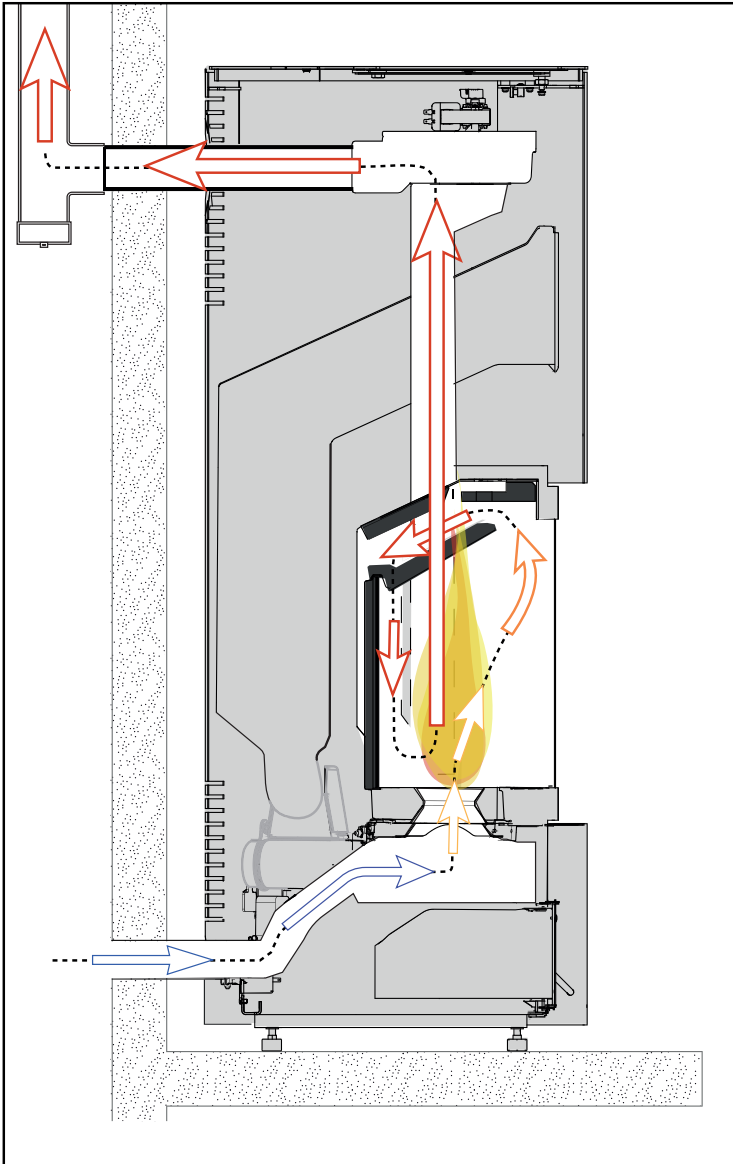
La chambre de combustion rayonne et diffuse la chaleur de convection; elle est munie d'une vitre offrant la vue sur une belle grande flamme. L'appareil est muni d'une gestion électronique jouant sur deux variables afin de fournir un confort thermique optimal. En fonction de la demande de l'utilisateur, le Stûv P-20s va régler sa puissance et la maintenir en jouant sur:

- la quantité de granulés brûlés [schéma 1&2]

- la quantité d'air alimentant la combustion [schéma 3]

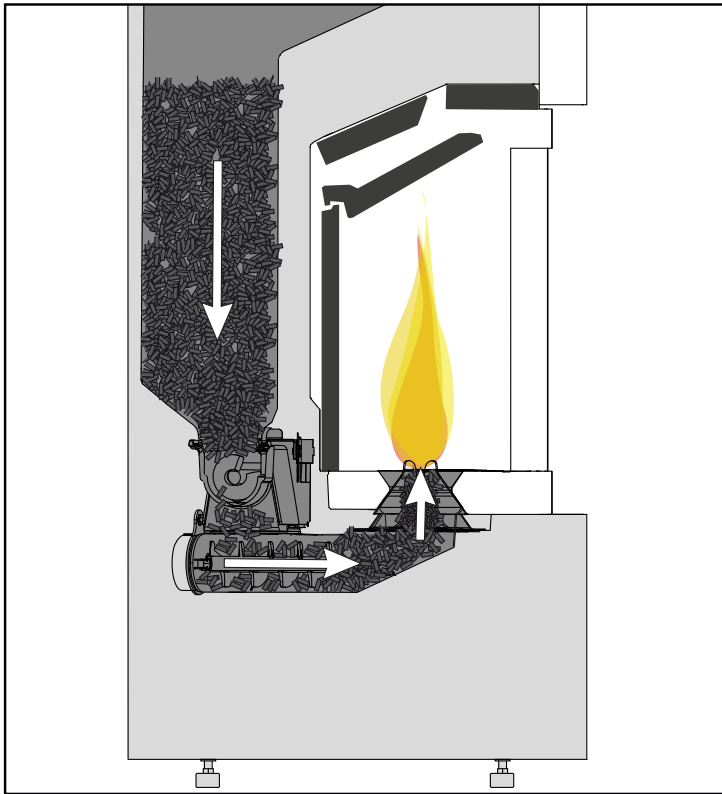


COMBUSTION ET CONVECTION



1. L'air nécessaire à la combustion est puisé à l'extérieur de l'enveloppe du bâtiment (sous le foyer ou à l'arrière de l'appareil) ou à l'intérieur du bâtiment.
2. L'admission d'air, la chambre de combustion et l'évacuation des fumées forment un système étanche à l'air, qui ne perturbe pas l'isolation et la ventilation du bâtiment.
3. Les fumées passent à travers un échangeur de chaleur, sont aspirées par un extracteur puis sont évacuées à travers le conduit de cheminée.
4. L'air est puisé dans la pièce de vie pour être réchauffé.
5. L'air circule dans la chambre de convection et capte la chaleur des fumées.
6. L'air réchauffé ressort naturellement de l'appareil et se répand dans la pièce, sans bruit.
7. La chaleur rayonne à travers la vitre.

CIRCUIT DES GRANULÉS



Les granulés sont stockés dans le réservoir qui se situe à l'arrière de la chambre de combustion.

Ils sont acheminés par une vis d'Archimède qui les dépose dans le creuset, évitant ainsi le bruit désagréable du cliquetis.

TÉLÉCOMMANDE



KIT WIFI

