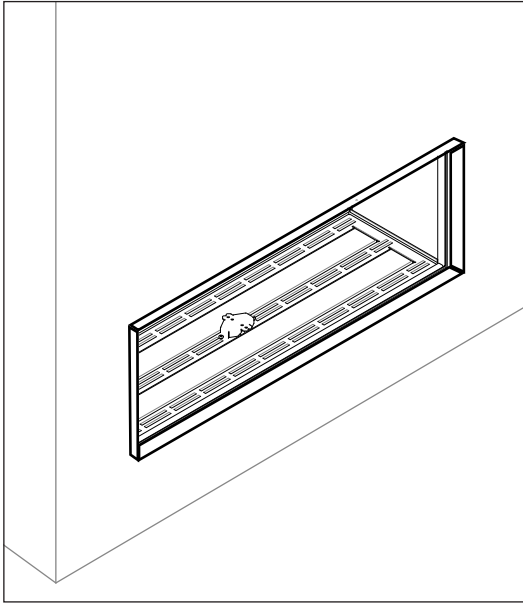


Stûv B-100 | Kaminofen stûv

Freude am Feuer	Doppelbrenner
Ästhetik und Einfachheit beim Einbau	IGaseinsatz in mehreren Formaten erhältlich (einfach, doppelt)
	Auswahl zwischen mehreren Innenausstattungen (Kies, Keramikscheite, Rückseite aus Glas oder Guss)
Komfort bei der Nutzung	Ein Sortiment an Stahlverkleidungen, Piet Boon-Rahmen oder Undercover (aus gegen hohe Temperaturen widerstandfähigem Harz)
	Möglichkeit, 1 oder 2 Brenner zu aktivieren und die Höhe der Flamme zu regulieren
	Serien-Fernbedienung als Option: Handy-App
Energieeinsparung	Serien-Fernbedienung als Option: Handy-App



TECHNISCHE DATEN

ALLGEMEINES	
KAMINOFENTYP	C11 / C31
MATERIAL	stahl
FARBE	Anthrazitfarbene
BRENNSTOFF	Erdgas
GEWICHT/ABMESSUNGEN	
GEWICHT	130 kg
Ø RAUCHABZUG	130-200 mm

ZUBEHÖRTEILE / AUSSTATTUNG	
FERNBEDIENUNG	✓
WLAN-MODUL	○
EFFEKTBRENNER "HOLZFEUER"	✗
KONVEKTIONSMANTEL	○
RÜCKSEITE	
· SCHWARZER STAHL	✓
· SCHWARZES GLAS	○
· LAMELLEN AUS 'PIET BOON'-GUSS	○
INTERNE ELEMENTE	
· SATZ HOLZSCHEITE	✓
· ANTHRAZITFARBENE STEINE	○
· WEISSE STEINE	○
ANTIREFLEX-GLAS	○

Gemäß der Norm EN 613:2000




ZEICHENERKLÄRUNG	
✓	JA
✗	NEIN
○	OPTION

Stûv B-100 | Technische Informationen



TYP C11 / C31

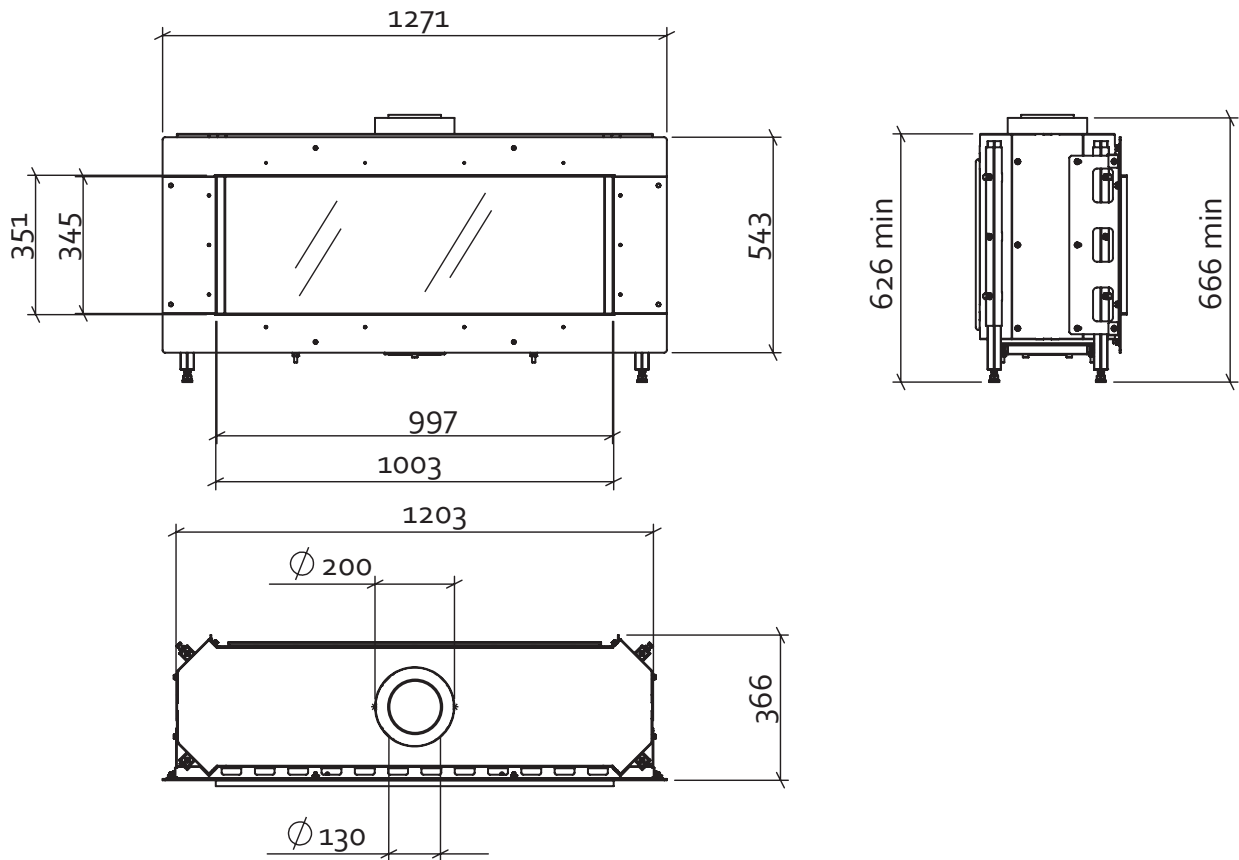
GASTYP	G20		G20 / G25		G25.3	G31		G31		G31	
		I2H, I2E, I2E+	I2ELL		I2EK	I3P (30)	I3P (37)	I3P (50)			
EINGANGSDRUCK	mbar	20	20		25	30	37	50			
NENNLAST (HS)	kW	14,5	14,5		13,5	13	13	13			
NENNLEISTG.	kW	10,2	10,2		10,2	9	9	9			
VERBRAUCH	m³/h	1,37	1,37		1,45	/	/	/			
VERBRAUCH	Kg/h	/	/		/	0,896	0,896	0,896			
BRENNERDRUCK - HEISS	mbar	12	12		15,1	25,1	25,1	25,1			
EINSPRITZDÜSE		560 (1 hole)	560 (1 hole)		560 (1 hole)	220 (1 hole)	220 (1 hole)	220 (1 hole)			
ZÜNDFLAMMENEINHEIT		0.160.032-51	0.160.032-51		0.160.032-51	0.160.032-31	0.160.032-31	0.160.032-31			
WIRKUNGSGRADKLASSE*		2	2		2	2	2	2			
Nox-KLASSE		4	4		4	4	4	4			
ENERGIEEFFIZIENZINDEX (EEI)		77	77		77	77	77	77			
ENERGIEEFFIZIENZKLASSE		C	C		C	C	C	C			C

* Klasse 1: Wirkungsgrad größer als 82%. Klasse 2: Wirkungsgrad zwischen 65% und 82%.

Stûv B-100 | Abmessungen



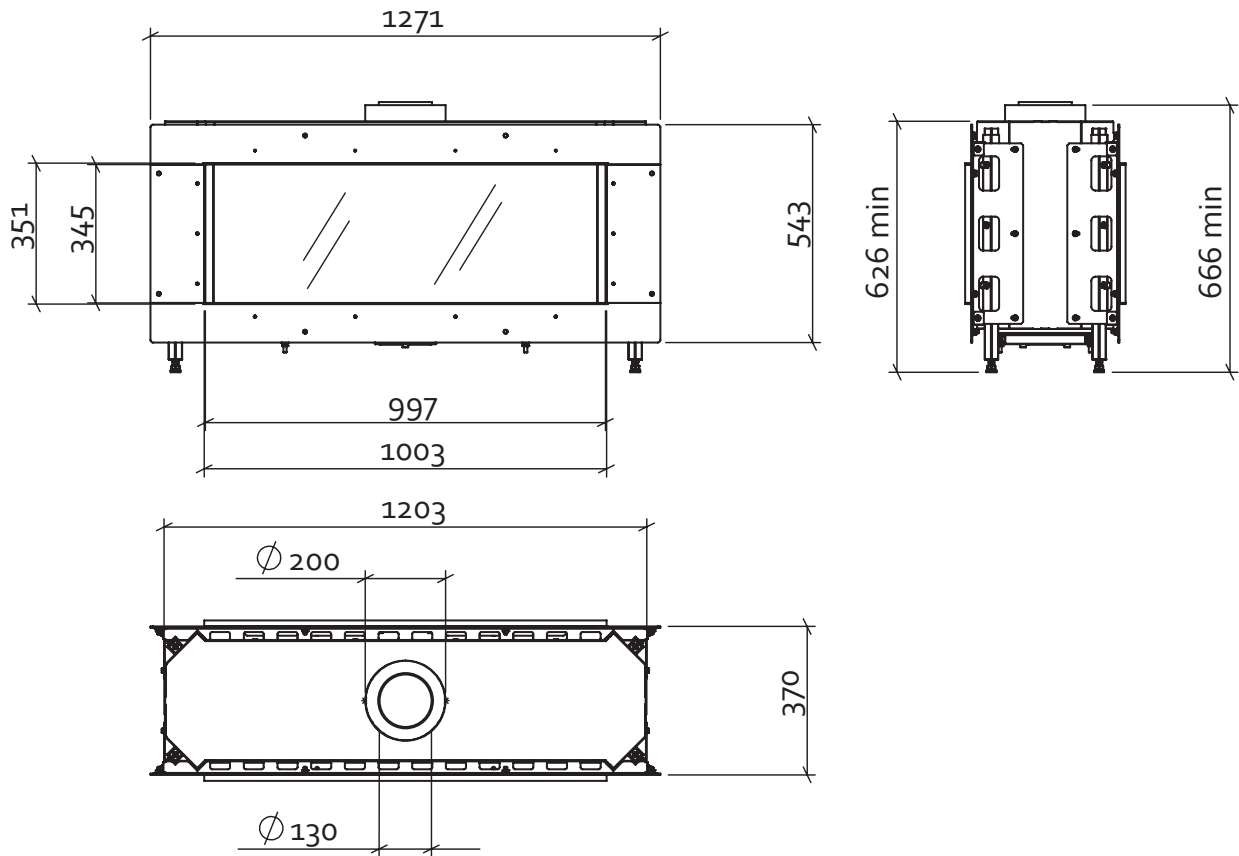
Einseitig



Stûv B-100 | Abmessungen



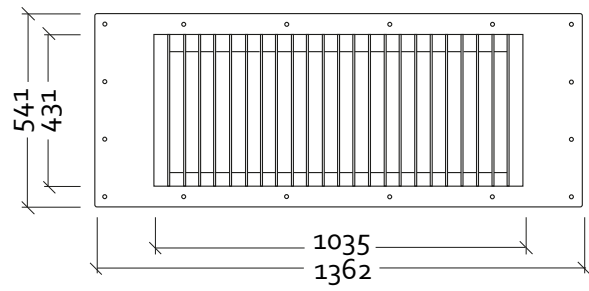
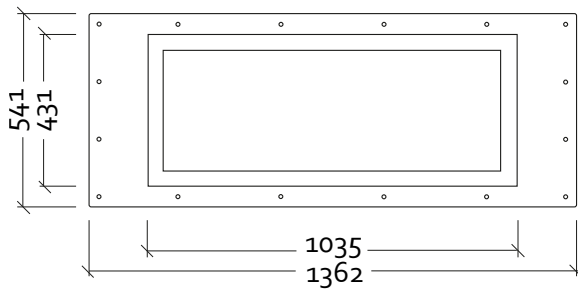
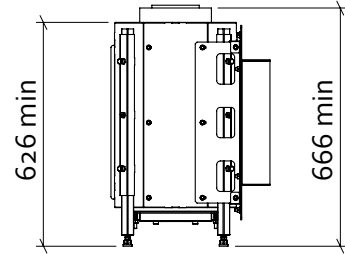
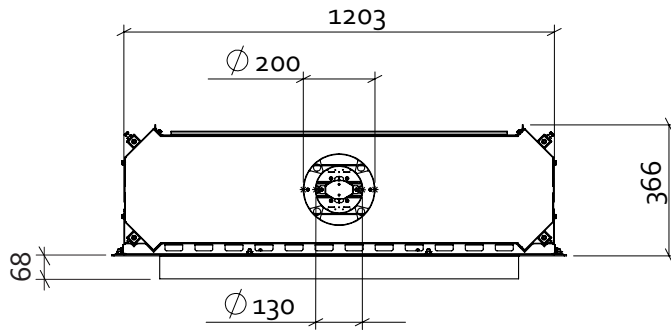
Doppelseitig



Stûv B-100 PB | Abmessungen



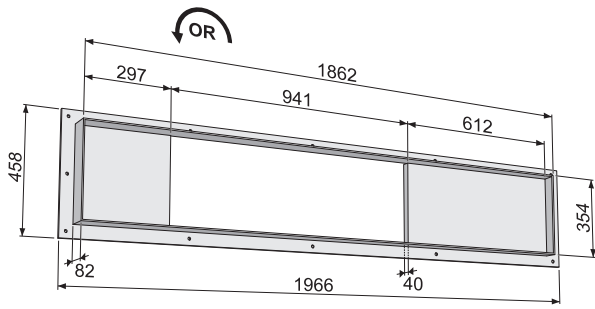
Piet Boon Modell



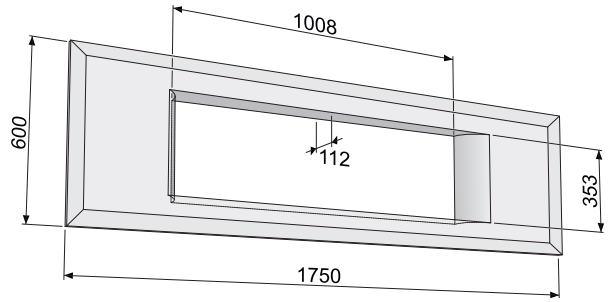
Stûv B-100 | Rahmen



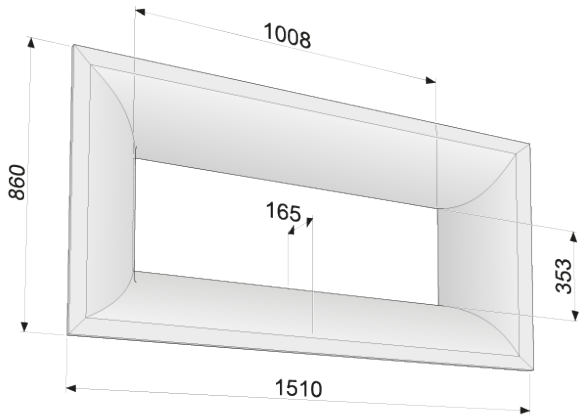
Rahmen SC 100



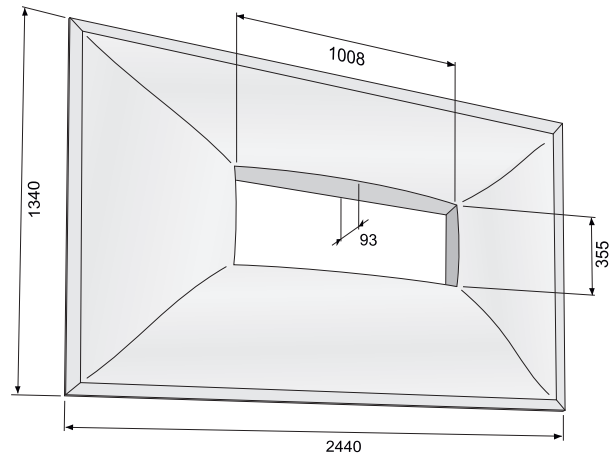
Rahmen Under-Cover UC 100 Piet Boon



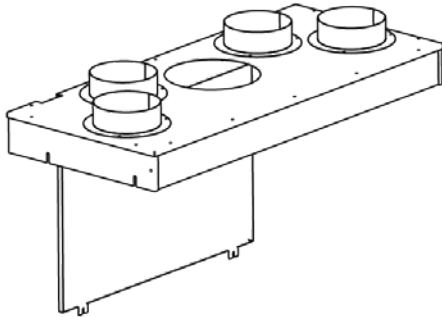
Rahmen Under-Cover UC 100



Rahmen Under-Cover UC 100 Roderick Vos



KONVEKTIONSMANTEL



REVISIONSTÜR



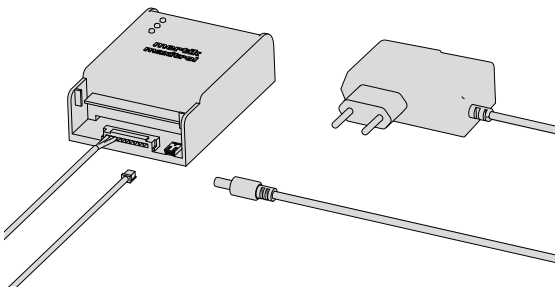
ADAPTER 220V GASSTEUERUNG



FERNBEDIENUNG



WLAN-MODUL



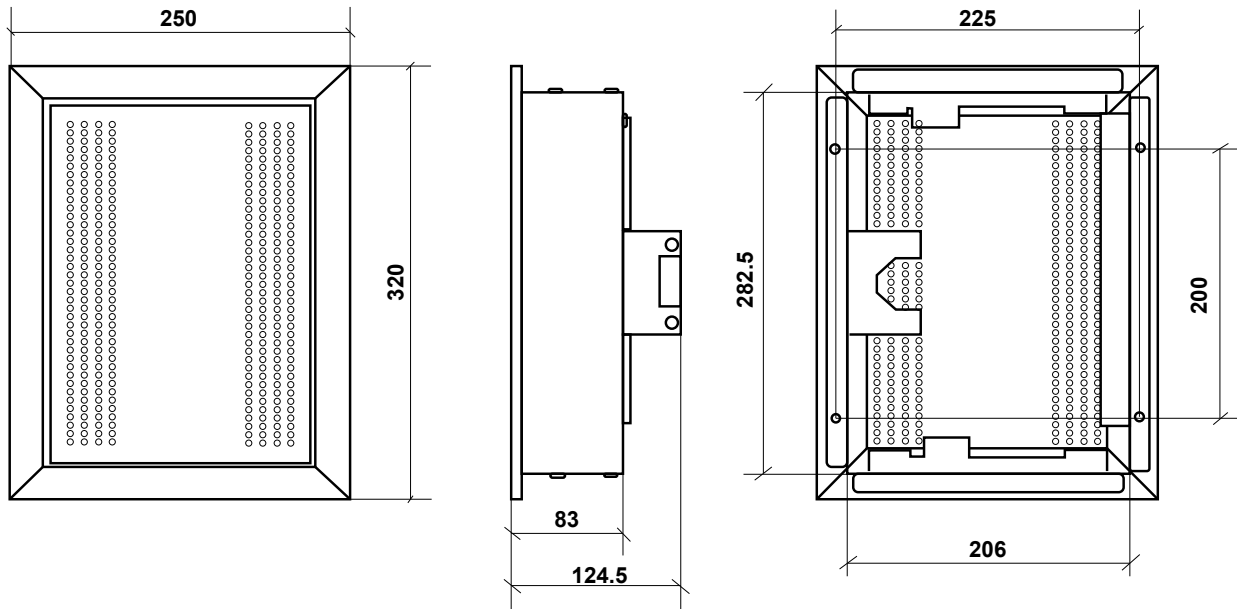
AUTOMATION KABEL



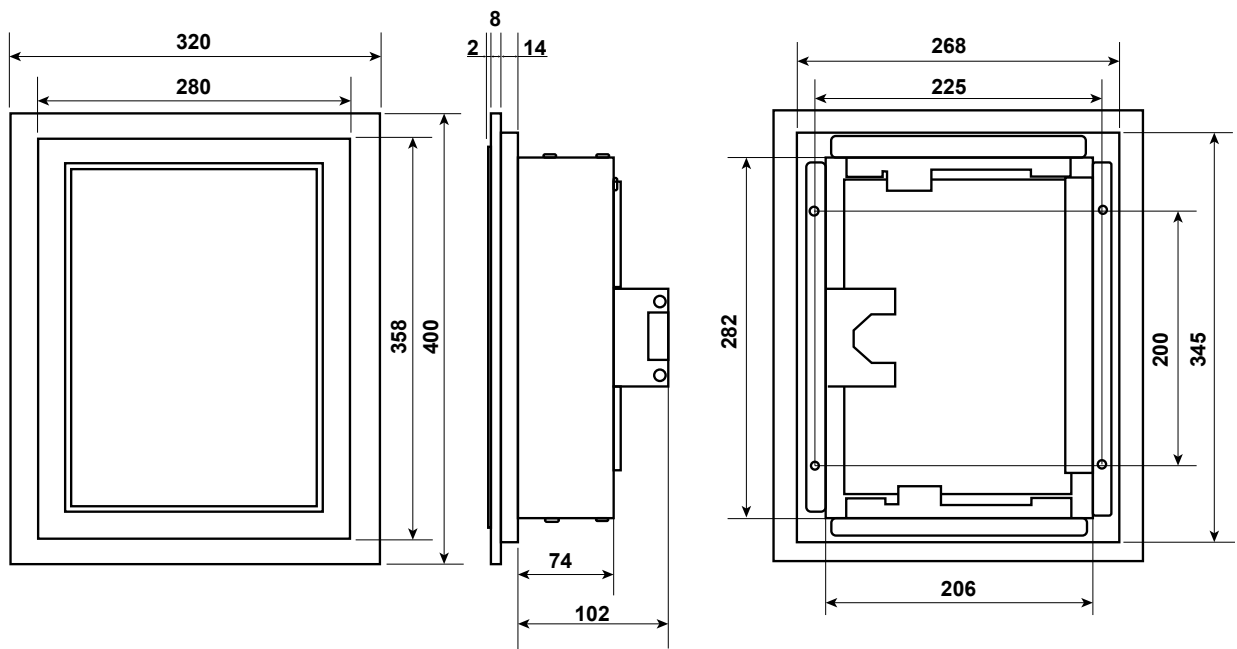
ANTIREFLEX-GLAS



ABMESSUNGEN WARTUNGSKLAPPE (STAHL)



ABMESSUNGEN WARTUNGSKLAPPE (UNDERCOVER)





- Die Stûv-Kamin-einsatz wurden für den Anschluss an konzentrische Rohre aus rostfreiem Stahl ausgelegt. Die Geräte sind abgedichtet und werden über die Umlaufleitung mit der für die Verbrennung notwendigen Luft versorgt. Diese Luft wird beim Kontakt mit dem Innenrohr erhitzt, welches die Rauchgase abführt.

- Alle Stûv-Kamin-einsatz können mit Propangas betrieben werden (die optionale Änderung erfolgt bereits im Werk). Das Aussehen der Flamme und die Leistung der Propan-Version unterscheiden sich von der Erdgas-Version. Bitte wenden Sie sich an Ihren Händler.

- Die tulp-Kamin-einsatz können mit einem Konvektormantel ausgestattet werden, um die Konvektionswärme zu kanalisieren.