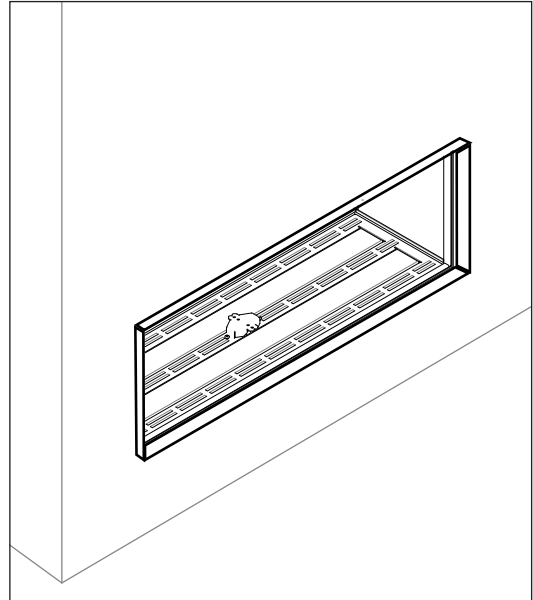


Stûv B-100 | De haard



| | |
|---|---|
| Plezier van het vuur | Dubbele brander |
| Esthetiek en gemakkelijke integratie | Gasinzet verkrijgbaar in verschillende formaten (enkelzijdig, dubbelzijdig) |
| | Keuze tussen verschillende interieurs (kiezels, keramische blokken, achterwand in glas) of met stalen lamellen) |
| | Een gamma staalbekledingen, kaders Piet Boon of Undercover (in hars bestand tegen hoge temperaturen) |
| Gebruikscomfort | Mogelijkheid om 1 of 2 branders te activeren en de hoogte van de vlam te regelen |
| | Afstandsbediening in serie |
| | Mobiele toepassing in optie |
| Energiebesparing | Eco wave-programma waarmee energie bespaard wordt |



TECHNISCHE KENMERKEN

| ALGEMEEN | |
|----------------------|-----------|
| TYPE HAARD | C11 / C31 |
| MATERIALEN | staal |
| KLEUR | antraciet |
| BRANDSTOF | aardgas |
| GEWICHT / AFMETINGEN | |
| GEWICHT | 130kg |
| Ø ROOKKANAAL | 130-200mm |

| ACCESSOIRES / UTRUSTING | |
|-------------------------------|---|
| AFSTANDSBEDIENING | ✓ |
| WIFI-MODULE | ○ |
| 'WOOD BURNER' | ✗ |
| CONVECTIEMANTEL | ○ |
| ACHTERWAND | |
| · ZWART STAAL | ✓ |
| · ZWART GLAS | ○ |
| · STALEN LAMELLEN 'PIET BOON' | ○ |
| BINNENBEKLEDING | |
| · SET HOUTBLOKKEN | ✓ |
| · ANTRACIET KEIEN | ○ |
| · WITTE KEIEN | ○ |
| ONTSPIEGELD GLAS | ○ |

| LEGENDE | |
|---------|-------|
| ✓ | JA |
| ✗ | NEEN |
| ○ | OPTIE |

Overeenkomstig de norm EN 613:2000



Stûv B-100 | Technische specificaties



TYPE HAARD C11 / C31

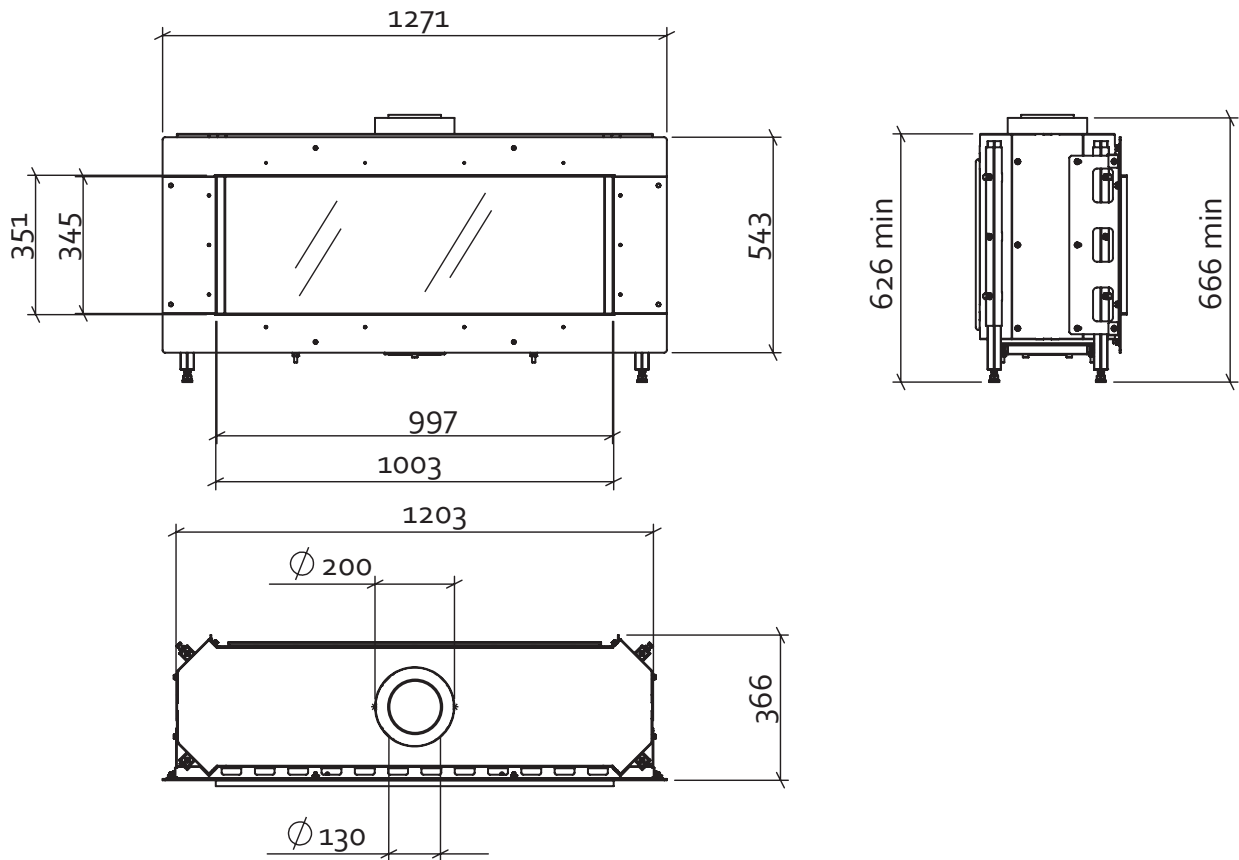
| GAS TYPE | G20 | | G20 / G25 | G25.3 | G31 | G31 | G31 |
|---------------------------------|------------|----------------|------------------|--------------|--------------|--------------|--------------|
| | | I2H, I2E, I2E+ | I2ELL | I2EK | I3P (30) | I3P (37) | I3P (50) |
| AANSLUITDRUK | mbar | 20 | 20 | 25 | 30 | 37 | 50 |
| NOM. BELASTING (HS) | kW | 14,5 | 14,5 | 13,5 | 13 | 13 | 13 |
| NOM. VERMOGEN | kW | 10,2 | 10,2 | 10,2 | 9 | 9 | 9 |
| VERBRUIK | m³/h | 1,37 | 1,37 | 1,45 | / | / | / |
| VERBRUIK | Kg/h | / | / | / | 0,896 | 0,896 | 0,896 |
| BRANDER DRUK (HEET) | mbar | 12 | 12 | 15,1 | 25,1 | 25,1 | 25,1 |
| INSPUITERS | | 560 (1 hole) | 560 (1 hole) | 560 (1 hole) | 220 (1 hole) | 220 (1 hole) | 220 (1 hole) |
| WAAKVLAMSET | | 0.160.032-51 | 0.160.032-51 | 0.160.032-51 | 0.160.032-31 | 0.160.032-31 | 0.160.032-31 |
| RENDEMENT KLASSE* | | 2 | 2 | 2 | 2 | 2 | 2 |
| Nox KLASSE | | 4 | 4 | 4 | 4 | 4 | 4 |
| ENERGIE-EFFICIËNTIE-INDEX (EEI) | | 77 | 77 | 77 | 77 | 77 | 77 |
| ENERGIE-EFFICIËNTIEKLASSE | | C | C | C | C | C | C |

* Klasse 1: rendement groter dan 82%. Klasse 2: rendement tussen 65% en 82%.

Stûv B-100 | Afmetingen



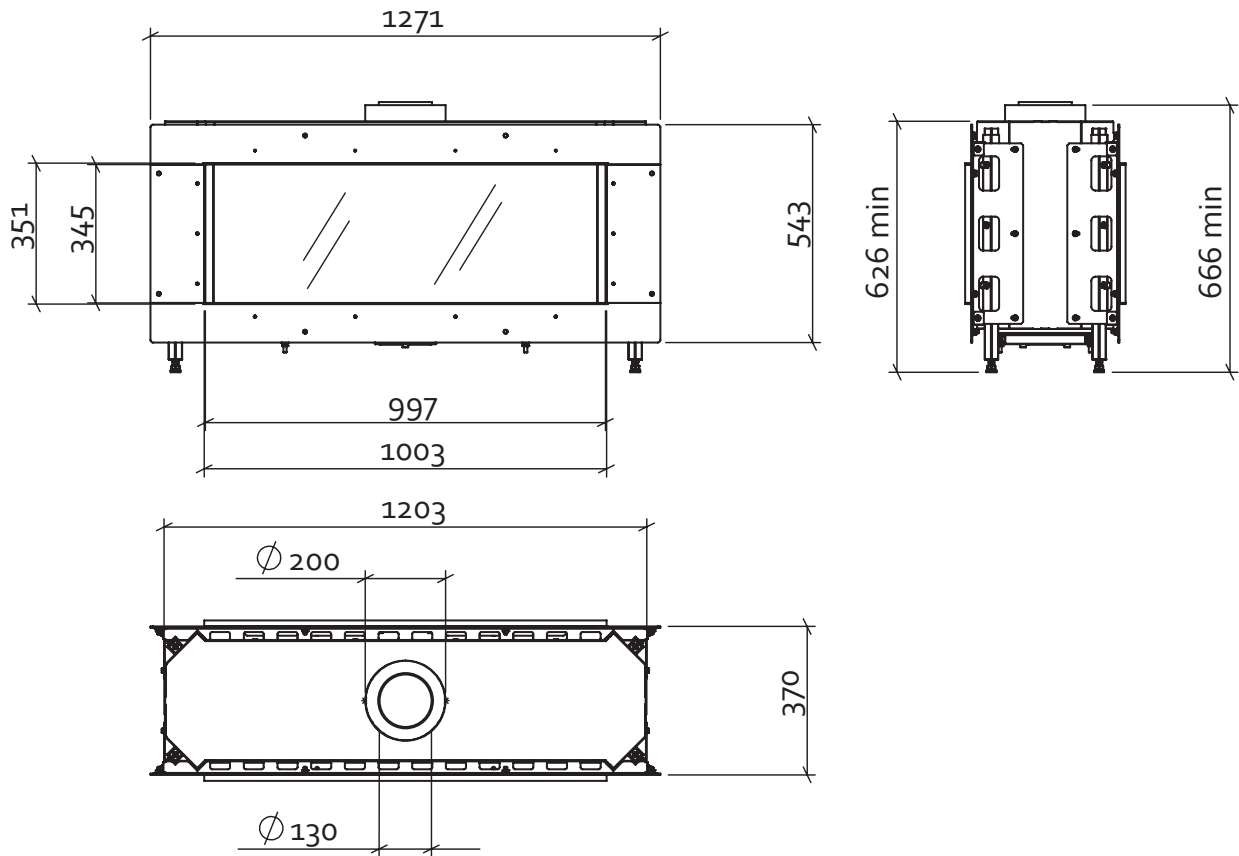
Enkelzijdig model



Stûv B-100 | Afmetingen



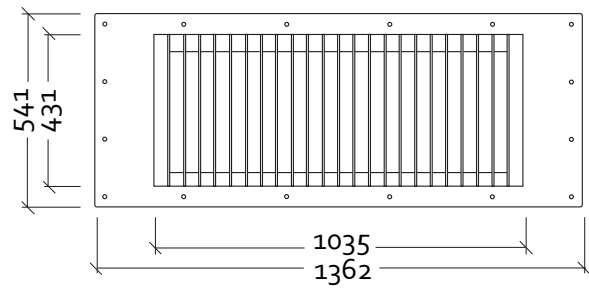
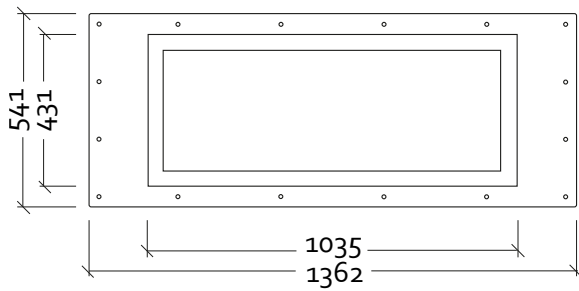
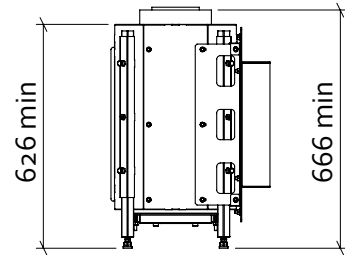
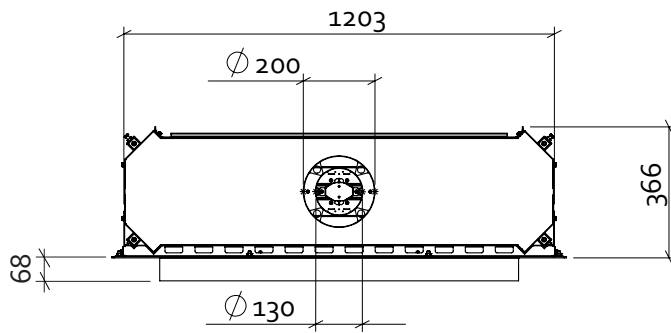
Dubbelzijdig model



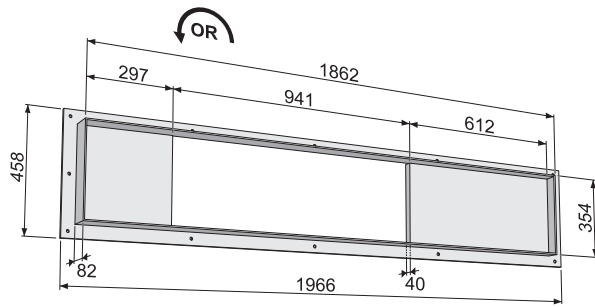
Stûv B-100 PB | Afmetingen



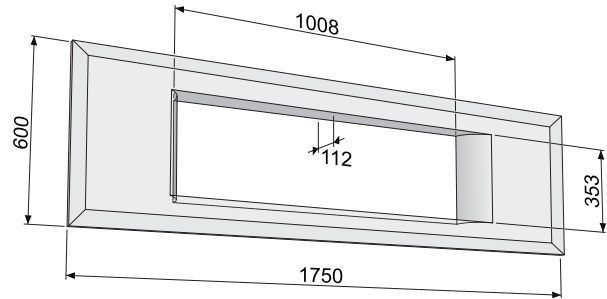
Piet Boon model



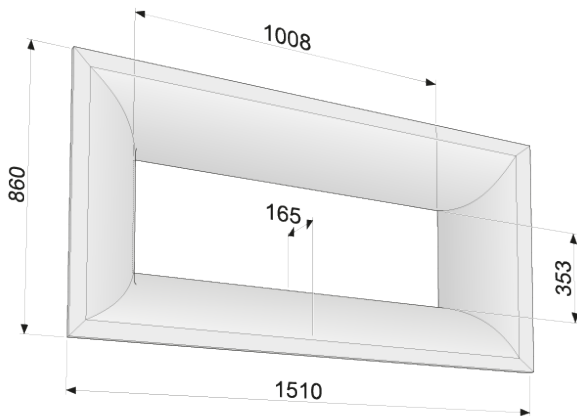
Kader SC 100



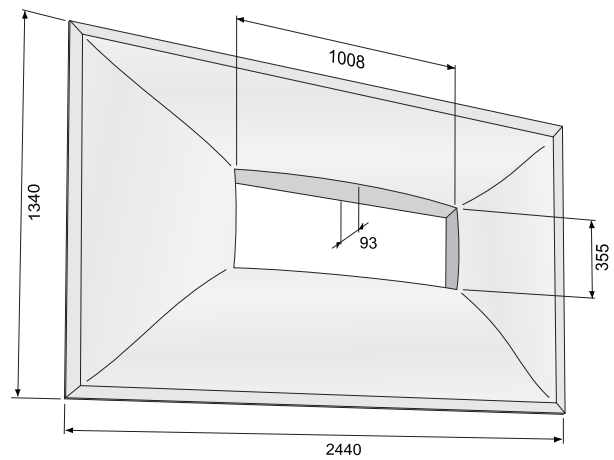
Kader Under-Cover UC 100 Piet Boon



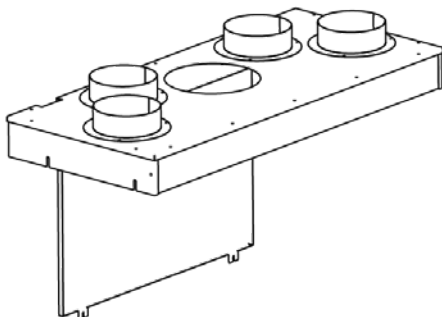
Kader Under-Cover UC 100



Kader Under-Cover UC 100 Roderick Vos



CONVECTIEMANTEL



INBOUWBEDIENINGSLUIKJE



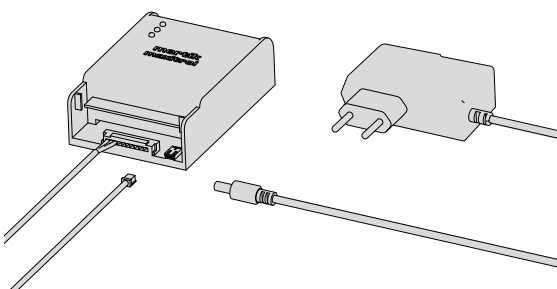
ADAPTER 220V GASREGELBLOK



AFSTANDBEDIENING



WIFI-MODULE



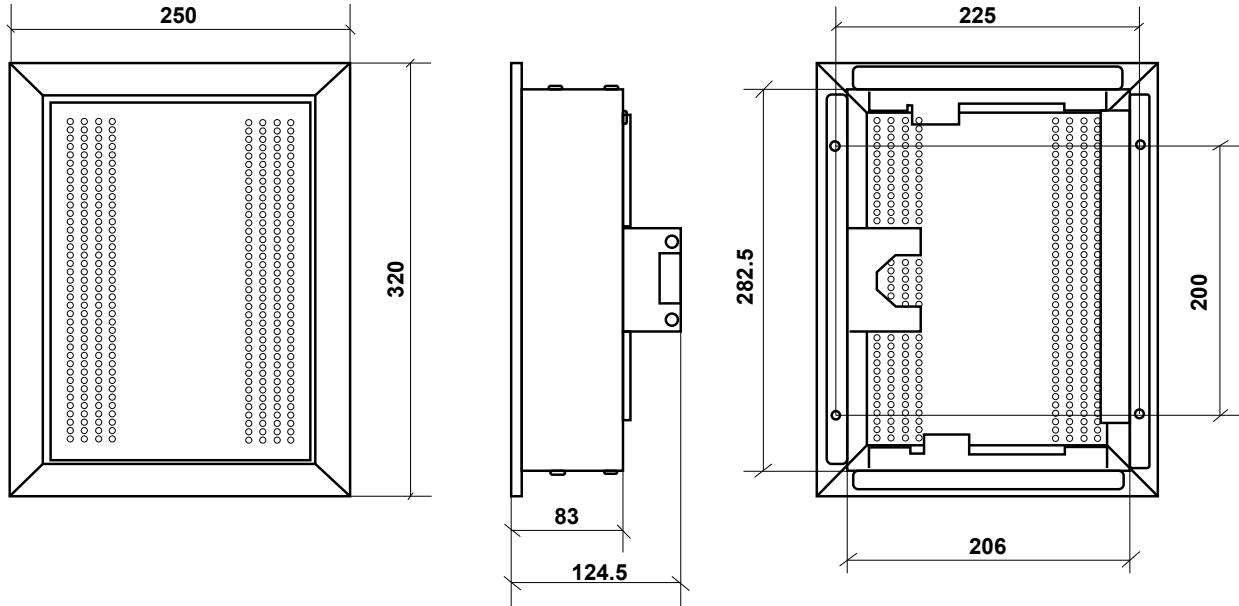
DOMOTICA KABEL



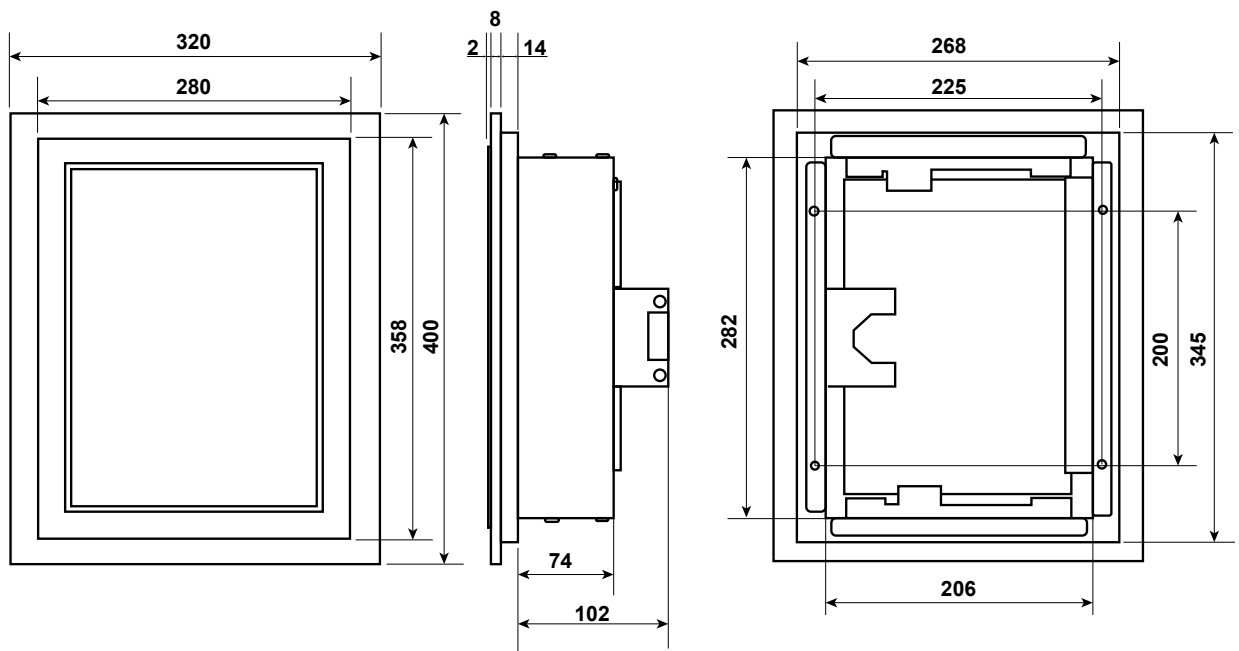
ONTSPIEGELD GLAS



AFMETINGEN INSPECTIELUIK (STAAL)



AFMETINGEN INSPECTIELUIK (UNDERCOVER)





- De Stûv-haarden zijn geschikt voor aansluitingen op concentrische inox buizen. De apparaten zijn luchtdicht en trekken de benodigde lucht voor de verbranding aan via het buitenkanaal van de buis. Deze lucht wordt verwarmd door langs de binnenbuis te stromen die de rookgassen afvoert.

- De Stûv gashaarden zijn compatibel met propaangastoevoer (optionele aanpassing uitgevoerd in de fabriek). De vlam en het gegenereerde vermogen in de 'propaan'-instelling verschillen van de versie met 'aardgas'. Raadpleeg uw verdeler.

- De tulp-apparaten kunnen worden voorzien van een convectiemantel om de convectiewarmte te leiden.