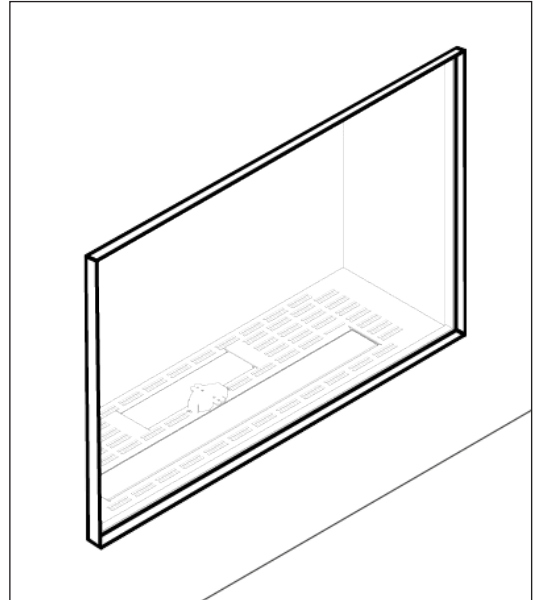


Stûv B-100H SF | Kaminofen



Freude am Feuer	Doppelbrenner Effektbrenner "Holzfeuer"
Ästhetik und Einfachheit beim Einbau	Auswahl zwischen mehreren Innenausstattungen (Kies, Keramikscheite, Rückseite aus Glas oder Guss) Ein Sortiment an Stahlverkleidungen, Piet Boon-Rahmen oder Undercover (aus gegen hohe Temperaturen widerstandfähigem Harz)
Komfort bei der Nutzung	Möglichkeit, 1 oder 2 Brenner zu aktivieren und die Höhe der Flamme zu regulieren Serien-Fernbedienung als Option: Handy-App
Energieeinsparung	Programm Öko-Wave, das die Gasversorgung schwanken lässt



TECHNISCHE DATEN

ALLGEMEINES	
KAMINOFENTYP	C11 / C31
MATERIAL	stahl
FARBE	Anthrazitfarbene
BRENNSTOFF	Erdgas / Propan
GEWICHT/ABMESSUNGEN	
GEWICHT	160kg
Ø RAUCHABZUG	130-200mm

ZUBEHÖRTEILE / AUSSTATTUNG	
FERNBEDIENUNG	<input checked="" type="checkbox"/>
WLAN-MODUL	<input type="checkbox"/>
EFFEKTBRENNER "HOLZFEUER"	<input checked="" type="checkbox"/>
KONVEKTIONSMANTEL	<input type="checkbox"/>
RÜCKSEITE	
· SCHWARZER STAHL	<input checked="" type="checkbox"/>
· SCHWARZES GLAS	<input type="checkbox"/>
· LAMELLEN AUS 'PIET BOON'-GUSS	<input type="checkbox"/>
INTERNE ELEMENTE	
· SATZ HOLZSCHEITE	<input checked="" type="checkbox"/>
· ANTHRAZITFARBENE STEINE	<input type="checkbox"/>
· WEISSE STEINE	<input type="checkbox"/>
ANTIREFLEX-GLAS	<input type="checkbox"/>

ZEICHENERKLÄRUNG	
<input checked="" type="checkbox"/>	JA
<input type="checkbox"/>	OPTION

Gemäß der Norm EN 613:2000

Stûv B-100H SF | Technische Informationen

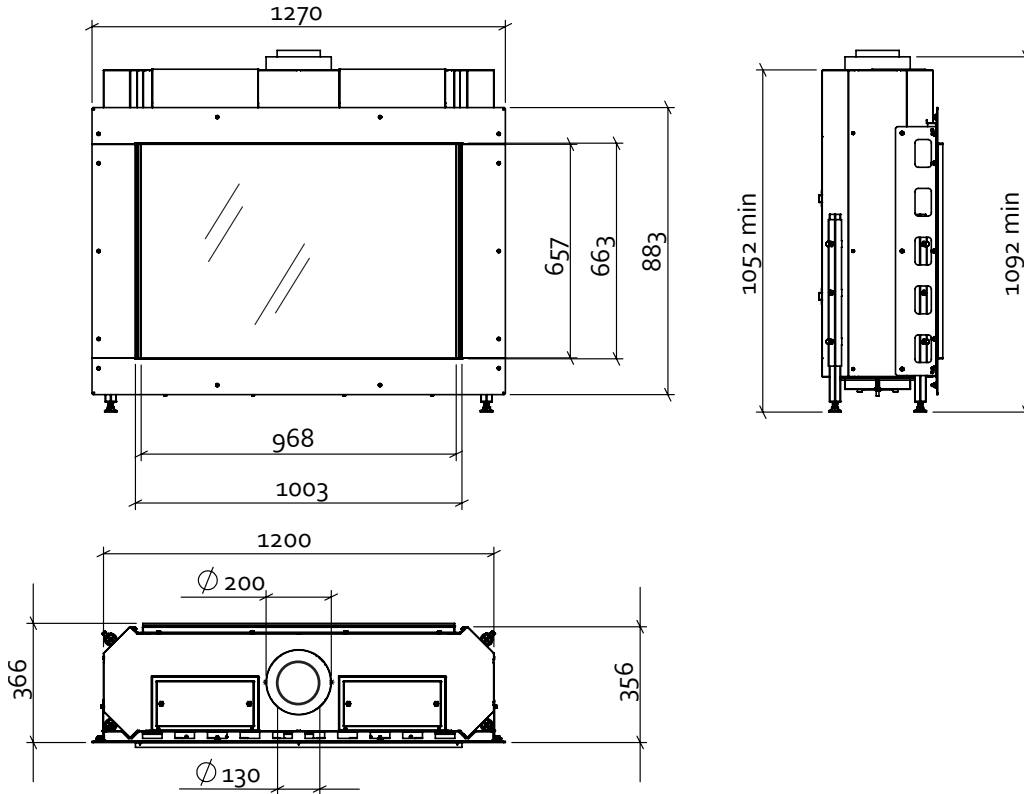


TYP C11 / C31

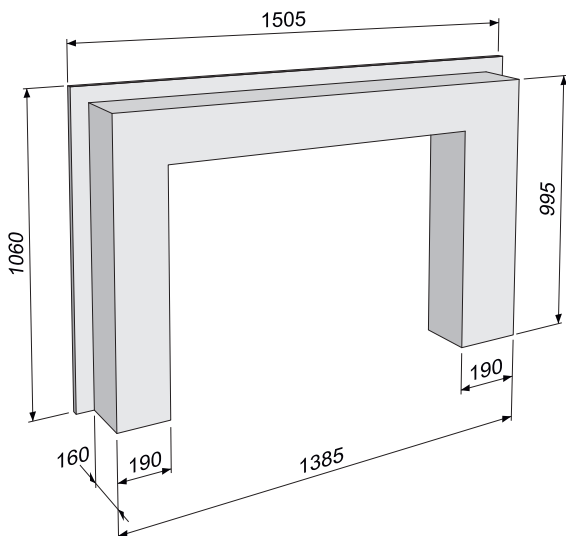
GASTYP	G20		G20 / G25	G25.3	G31	G31	G31
		I2H, I2E, I2E+	I2ELL	I2EK	I3P (30)	I3P (37)	I3P (50)
EINGANGSDRUCK	mbar	20	20	25	30	37	50
NENNLAST (HS)	kW	12	12	11,4	8,8	8,8	8,8
NENNLEISTG.	kW	8,5	8,5	8,5	6,9	6,9	6,9
VERBRAUCH	m³/h	1,17	1,17	1,2	/	/	/
VERBRAUCH	Kg/h	/	/	/	0,606	0,606	0,606
BRENNERDRUCK - HEISS	mbar	13,5	13,5	17	15,7	15,7	15,7
EINSPRITZDÜSE		480 (7 holes)	480 (7 holes)	480 (7 holes)	180 (7 holes)	180 (7 holes)	180 (7 holes)
ZÜNDFLAMMENEINHEIT		0.160.032-51	0.160.032-51	0.160.032-51	0.160.032-30	0.160.032-30	0.160.032-30
WIRKUNGSGRADKLASSE*		2	2	2	1	1	1
Nox-KLASSE		4	4	4	4	4	4
ENERGIEEFFIZIENZINDEX (EEI)		77	77	77	83,4	83,4	83,4
ENERGIEEFFIZIENZKLASSE		C	C	C	B	B	B

* Klasse 1: Wirkungsgrad größer als 82%. Klasse 2: Wirkungsgrad zwischen 65% und 82%.

Stûv B-100H SF | Abmessungen



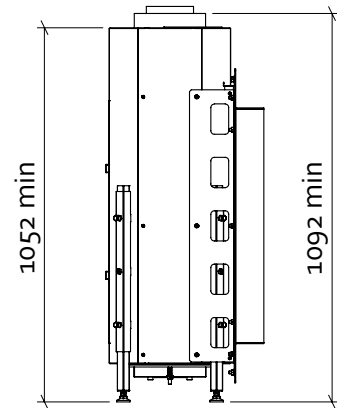
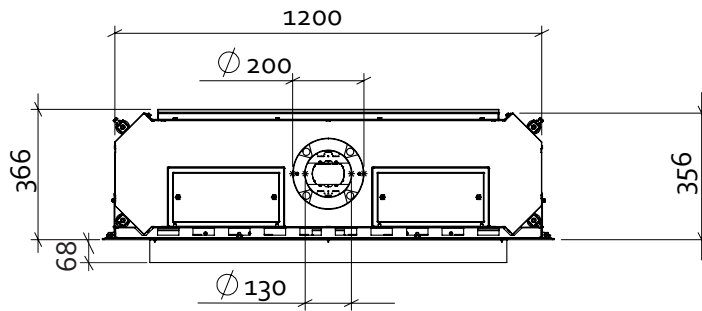
Kamin Under-Cover UC 100 H



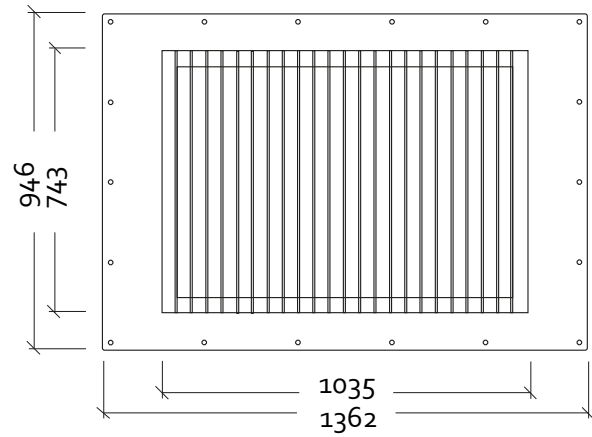
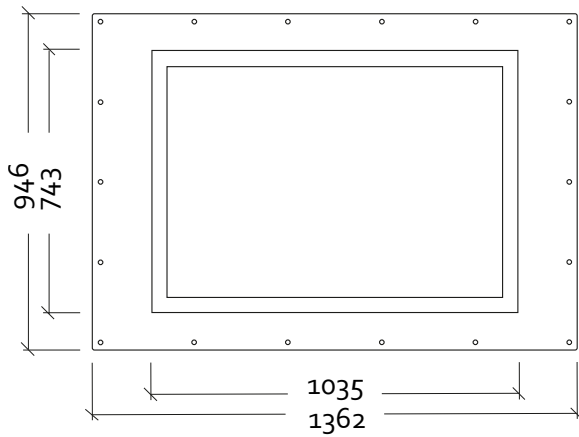
Stûv B-100H PB | Abmessungen



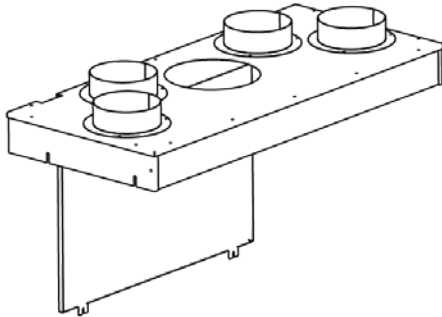
Piet Boon Modell



Rahmens Piet Boon für Stûv B-100H



KONVEKTIONSMANTEL



REVISIONSTÜR



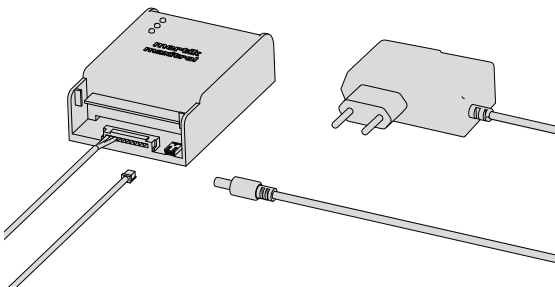
ADAPTER 220V GASSTEUERUNG



FERNBEDIENUNG



WLAN-MODUL



AUTOMATION KABEL

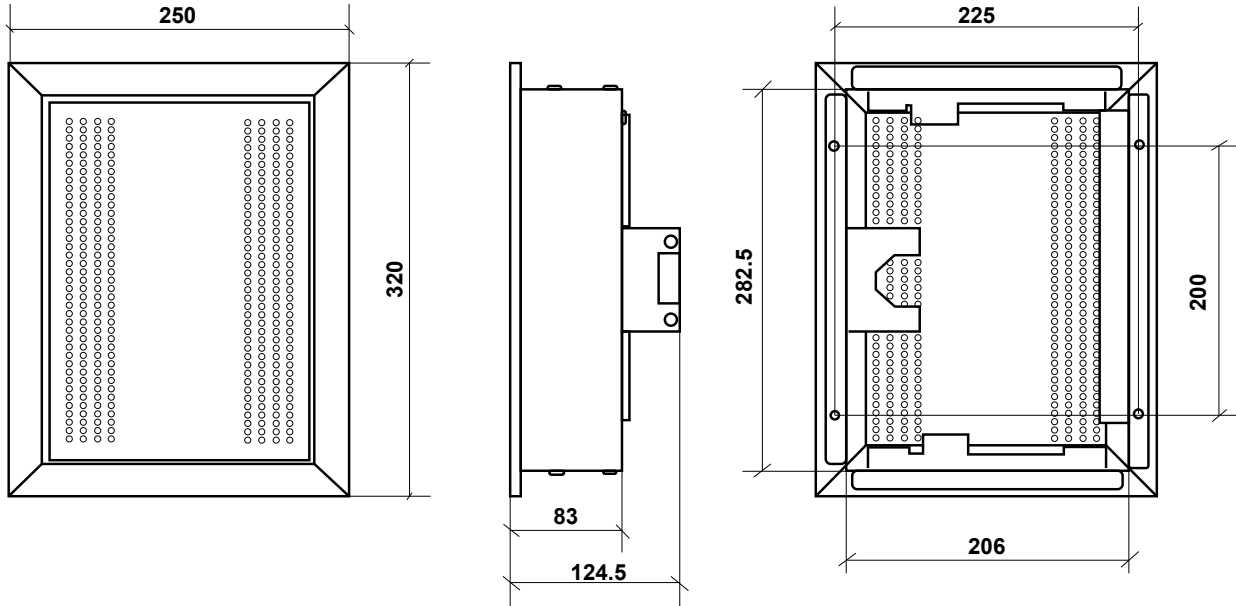


ANTIREFLEX-GLAS

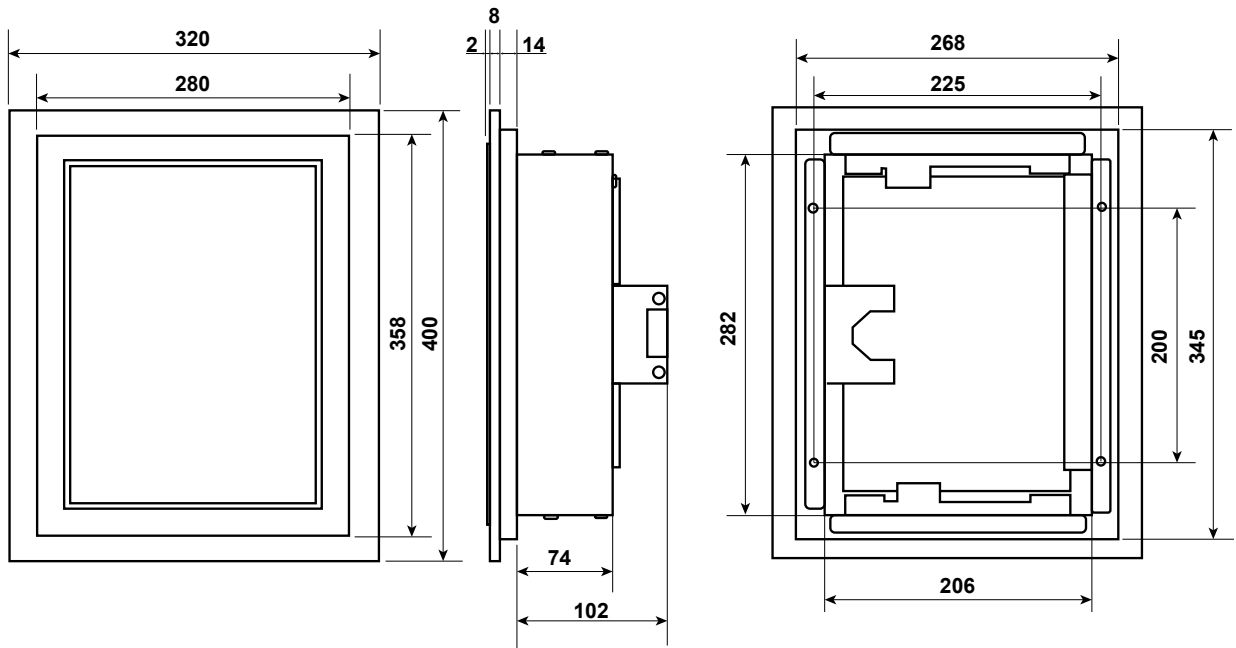




ABMESSUNGEN WARTUNGSKLAPPE (STAHL)



ABMESSUNGEN WARTUNGSKLAPPE (UNDERCOVER)





- Die Stûv-Kamin-einsatz wurden für den Anschluss an konzentrische Rohre aus rostfreiem Stahl ausgelegt. Die Geräte sind abgedichtet und werden über die Umlaufleitung mit der für die Verbrennung notwendigen Luft versorgt. Diese Luft wird beim Kontakt mit dem Innenrohr erhitzt, welches die Rauchgase abführt.

- Alle Stûv-Kamin-einsatz können mit Propangas betrieben werden (die optionale Änderung erfolgt bereits im Werk). Das Aussehen der Flamme und die Leistung der Propan-Version unterscheiden sich von der Erdgas-Version. Bitte wenden Sie sich an Ihren Händler.

- Die tulp-Kamin-einsatz können mit einem Konvektormantel ausgestattet werden, um die Konvektionswärme zu kanalisieren.