

# Stûv B-100H SF | El hogar



- El placer del fuego** Quemador de doble hilera con efecto "leña"

---

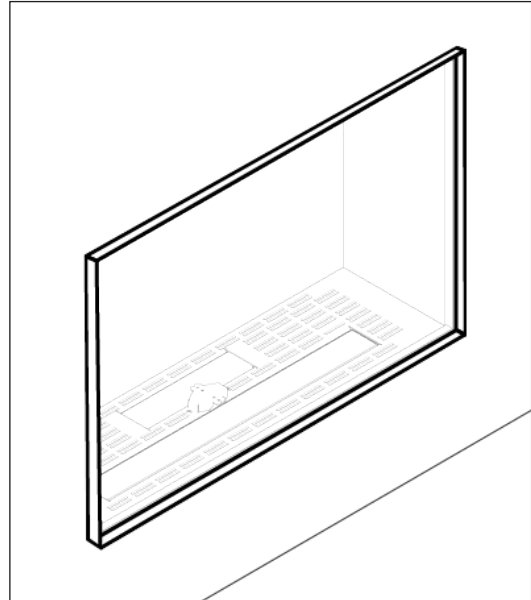
- Estética y facilidad de integración** Posibilidad de elegir entre varios interiores (piedras, troncos de cerámica, fondo de cristal o de hierro fundido)  
Una gama de revestimientos de acero, marcos PietBoon o Undercover (de resinaresistente a altas temperaturas)

---

- Comodidad de uso** Posibilidad de activar uno o dos quemadores,  
y de ajustar la altura de la llama  
Mando a distancia de serie  
Aplicación móvil opcional

---

- Ahorro de energía** Programa "eco wave" que hace fluctuar el nivel de alimentación de gas



## CARACTERÍSTICAS TÉCNICAS

GENERAL	
TIPO DE HOGAR	C11 / C31
MATERIALES	acero
COLOR	antracita
COMBUSTIBLE	gas natural / propano
PESO / DIMENSIONES	
PESO	160kg
Ø DEL CONDUCTO DE HUMOS	130-200mm

ACCESORIOS / EQUIPAMIENTO	
MANDO A DISTANCIA	✓
WIFI	○
QUEMADOR CON EFECTO "LEÑA"	✓
CAMPANA DE CONVECCIÓN	○
FONDO	
· ACERO NEGRO	✓
· CRISTAL NEGRO	○
· LÁMINAS DE HIERRO FUNDIDO 'PIET BOON'	○
GUARNICIÓN INTERIOR	
· JUEGO DE TRONCOS	✓
· PIEDRAS ANTRACITA	○
· PIEDRAS BLANCAS	○
CRISTAL ANTIRREFLECTANTE	○

LEYENDA	
✓	SÍ
○	OPCIONAL

De conformidad con la norma EN 613:2000




## Stûv B-100H SF | Especificaciones técnicas

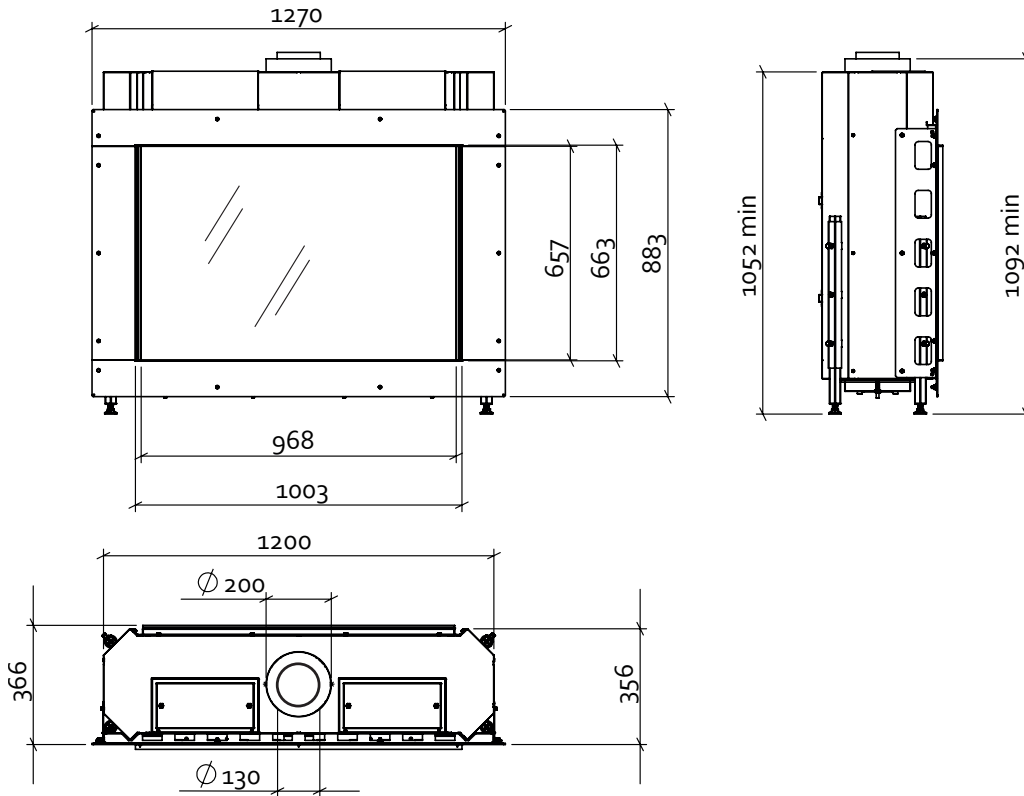


## TIPO DE APARATO C11 / C31

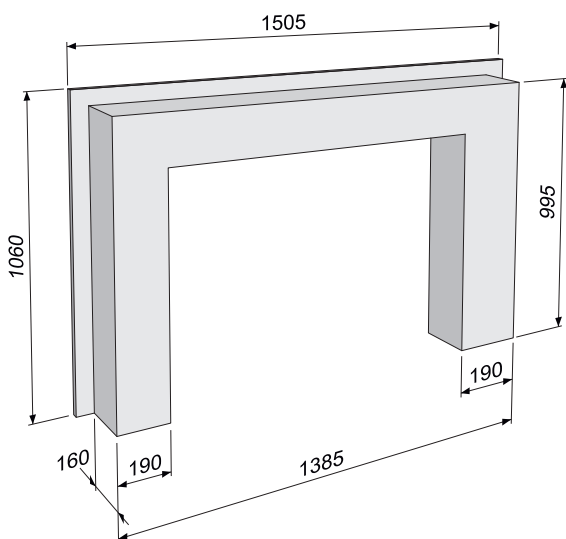
TIPO DE GAS	<b>G20</b>		<b>G20 / G25</b>	<b>G25.3</b>	<b>G31</b>	<b>G31</b>	<b>G31</b>
		I2H, I2E, I2E+	I2ELL	I2EK	I3P (30)	I3P (37)	I3P (50)
PRESIÓN DE ALIMENTACIÓN	mbar	20	20	25	30	37	50
CARGA NOM. (HS)	kW	12	12	11,4	8,8	8,8	8,8
POTENCIA NOM.	kW	8,5	8,5	8,5	6,9	6,9	6,9
CONSUMO	m³/h	1,17	1,17	1,2	/	/	/
CONSUMO	Kg/h	/	/	/	0,606	0,606	0,606
PRESIÓN QUEMADOR - CALIENTE	mbar	13,5	13,5	17	15,7	15,7	15,7
INYECTOR		480 (7 holes)	480 (7 holes)	480 (7 holes)	180 (7 holes)	180 (7 holes)	180 (7 holes)
JUEGO DE PILOTO		0.160.032-51	0.160.032-51	0.160.032-51	0.160.032-30	0.160.032-30	0.160.032-30
CLASE DE EFICIENCIA*		2	2	2	1	1	1
CLASE Nox		4	4	4	4	4	4
ÍNDICE DE EFICIENCIA ENERGÉTICA (EEI)		77	77	77	83,4	83,4	83,4
CLASE DE EFICIENCIA ENERGÉTICA		<b>C</b>	<b>C</b>	<b>C</b>	<b>B</b>	<b>B</b>	<b>B</b>

\* Clase 1: eficiencia mayor que 82%. Clase 2: eficiencia entre 65% y 82%.

# Stûv B-100H SF | Dimensiones



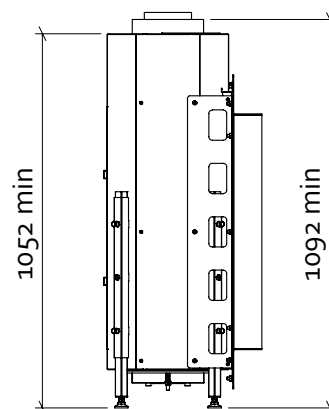
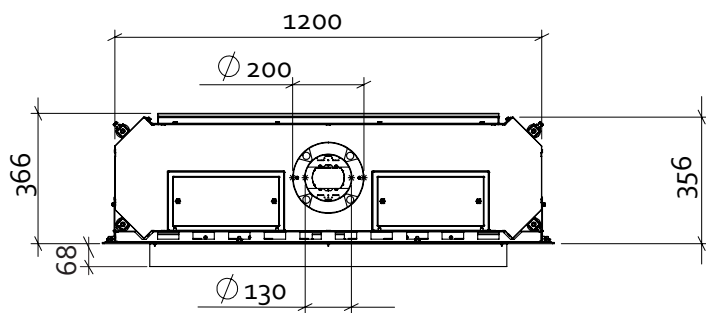
## Chimenea Under-Cover UC 100 H



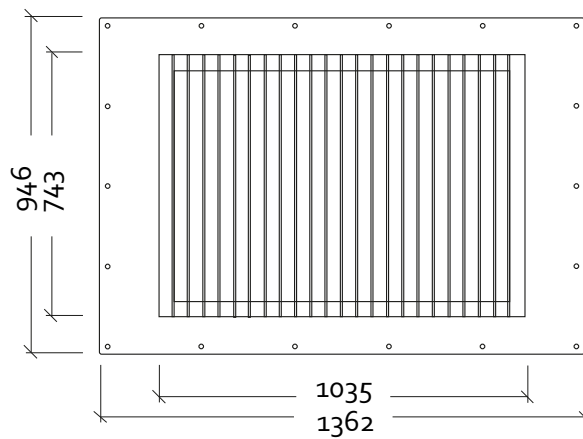
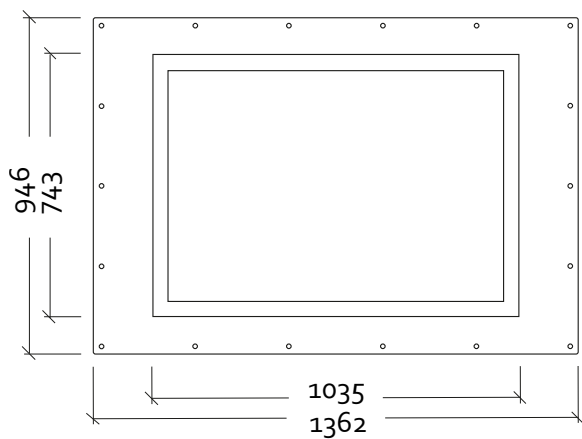
# Stûv B-100H PB | Dimensiones



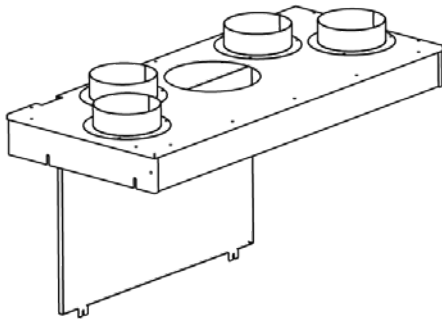
## Modelo Piet Boon



## Marcos Piet Boon para Stûv B-100H



CAMPANA DE CONVECCIÓN



TAPA DE INSPECCIÓN



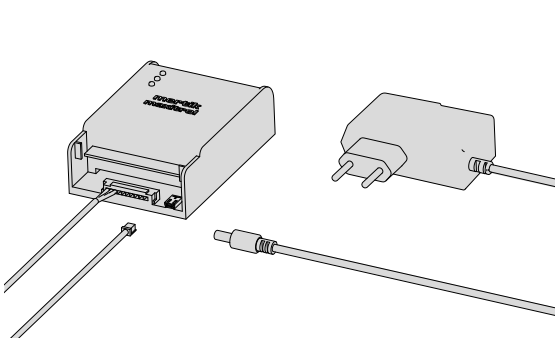
ADAPTADOR 220V



MANDO A DISTANCIA



JUEGO WIFI



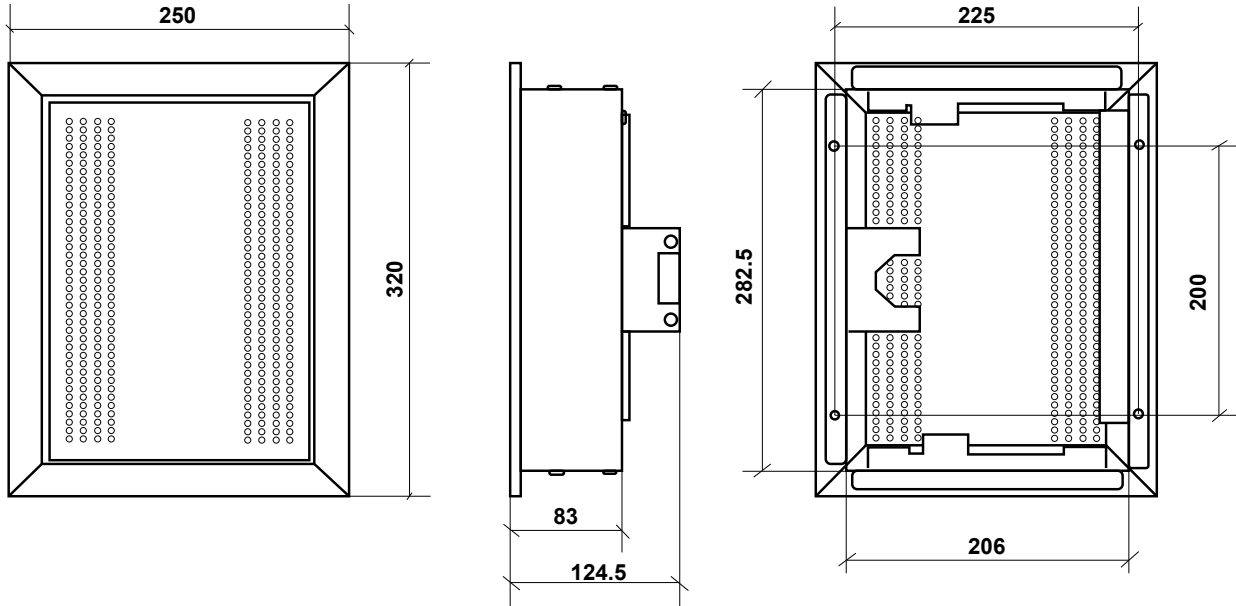
CABLE DOMÓTICO



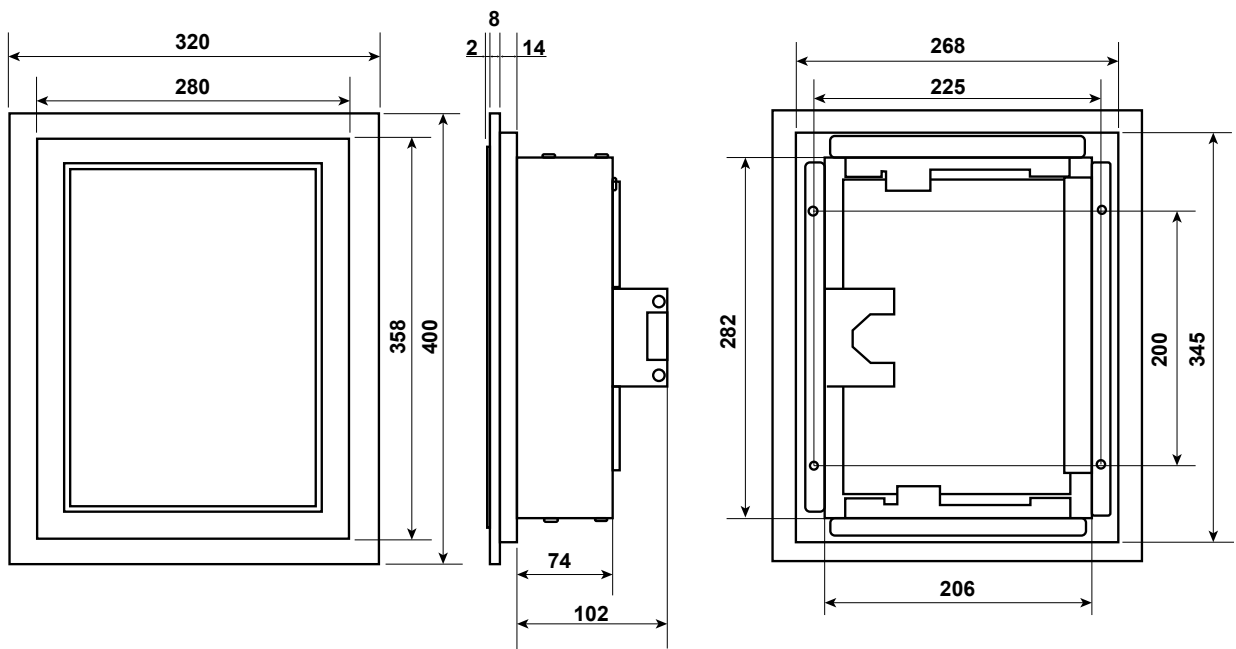
CRISTAL ANTIRREFLECTANTE



DIMENSIONES TAPA DE INSPECCIÓN (ACERO)



DIMENSIONES TAPA DE INSPECCIÓN (UNDERCOVER)





- Los hogares de gas Stûv están diseñados para ser conectados con tubos concéntricos de acero inoxidable. Los aparatos son herméticos y recogen el aire necesario para la combustión a través del canal periférico del conducto. Este aire se calienta en entrar en contacto con el tubo interior del conducto de salida de humos.

- Algunos modelos de hogares de gas Stûv son compatibles con un suministro de gas propano (modificación de fábrica opcional). La llama y la potencia generadas por el modelo "propano" son diferentes de la versión "gas natural". Consúltelo con su distribuidor.

- Los hogares de gas Stûv pueden equiparse con una campana de convección que permite canalizar el calor de convección.