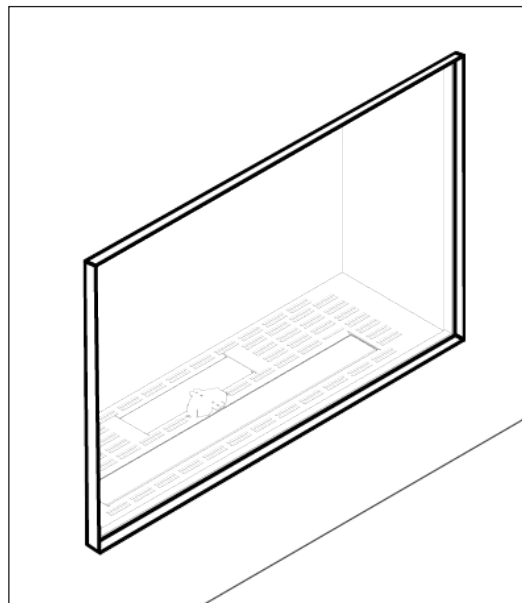


## Stûv B-100H SF | Il focolare

<b>Il piacere del fuoco</b>	Bruciatore doppio 'wood'
<b>Estetica e semplicità d'integrazione</b>	Scelta tra molteplici interni (pietre, ceppi decorativi in ceramica, dorso in legno o dorso in ghisa) Una gamma di rivestimenti in acciaio, telai Piet Boon o Undercover (in resina resistente alle alte temperature)
<b>Comfort d'utilizzo</b>	Possibilità di attivare 1 o 2 bruciatori e di regolare l'altezza della fiamma Telecomando di serie Applicazione mobile opzionale
<b>Risparmio energetico</b>	Programma eco wave che fa fluttuare il livello di alimentazione di gas



## CARATTERISTICHE TECNICHE

GENERALI	
TIPO DI FOCOLARE	C11 / C31
MATERIALI	acciaio
COLORE	antracite
COMBUSTIBILE	Gas naturale / propano
PESO / DIMENSIONI	
PESO	160kg
Ø CONDOTTO COASSIALE	130-200mm

ACCESSORI / ATTREZZATURE	
TELECOMANDO	✓
MODULO WIFI	○
BRUCIATORE 'WOOD'	✓
MANTELLINO CONVETTIVO	○
SCHIENALE	
· ACCIAIO NERO	✓
· VETRO NERO	○
· LAMELLE IN GHISA "PIET BOON"	○
DECORAZIONE INTERNA	
· SET DI CEPPI	✓
· PIETRE ANTRACITE	○
· PIETRE BIANCHE	○
VETRO ANTIRIFL ESSO	○

LEGENDA	
✓	SI
○	OPTIONAL

Conforme alla norma  
EN 613:2000



## Stûv B-100H SF | Informazioni tecniche

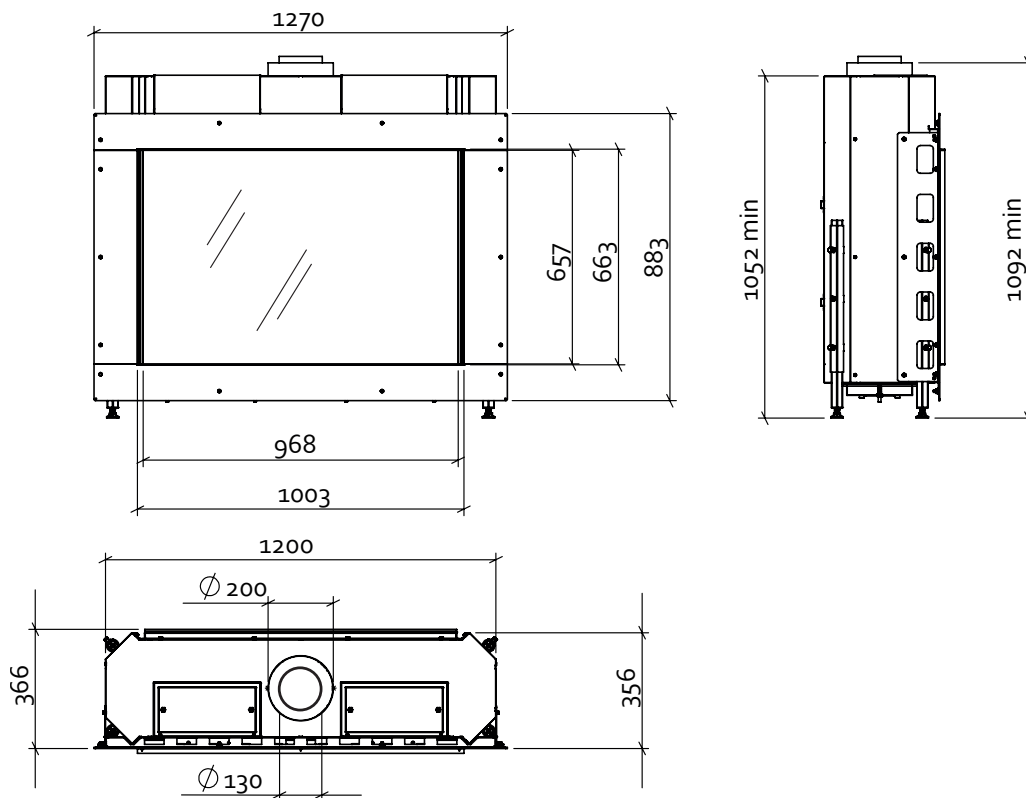


## TIPO C11 / C31

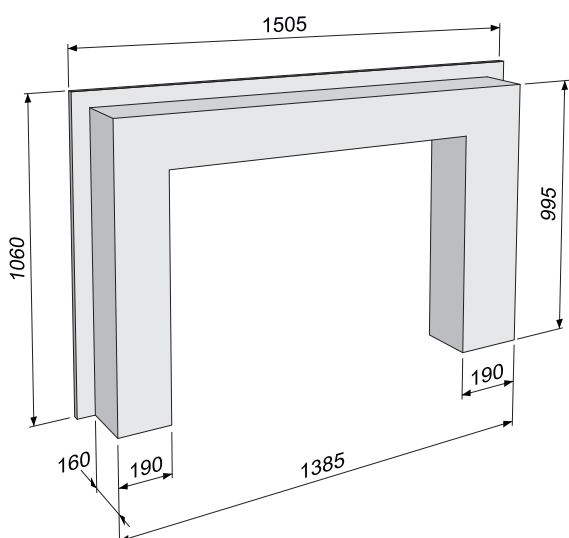
TIPO DI GAS	<b>G20</b>		<b>G20 / G25</b>	<b>G25.3</b>	<b>G31</b>	<b>G31</b>	<b>G31</b>
		I2H, I2E, I2E+	I2ELL	I2EK	I3P (30)	I3P (37)	I3P (50)
PRESSIONE DI ALIMENTAZIONE	mbar	20	20	25	30	37	50
CARICO NOM. (HS)	kW	12	12	11,4	8,8	8,8	8,8
POTENZA NOM.	kW	8,5	8,5	8,5	6,9	6,9	6,9
CONSUMO	m³/h	1,17	1,17	1,2	/	/	/
CONSUMO	Kg/h	/	/	/	0,606	0,606	0,606
PRESSIONE BRUCIATORE - CALDO	mbar	13,5	13,5	17	15,7	15,7	15,7
INIETTORE		480 (7 holes)	480 (7 holes)	480 (7 holes)	180 (7 holes)	180 (7 holes)	180 (7 holes)
GRUPPO FIAMMA PILOTA		0.160.032-51	0.160.032-51	0.160.032-51	0.160.032-30	0.160.032-30	0.160.032-30
CLASSE DI EFFICIENZA*		2	2	2	1	1	1
CLASSE NOx		4	4	4	4	4	4
INDICE DI EFFICIENZA ENERGETICA (EEI)		77	77	77	83,4	83,4	83,4
CLASSE DI EFFICIENZA ENERGETICA		<b>C</b>	<b>C</b>	<b>C</b>	<b>B</b>	<b>B</b>	<b>B</b>

\* Classe 1: efficienza superiore a 82%. Classe 2: efficienza tra 65% e 82%.

# Stûv B-100H SF | Dimensioni



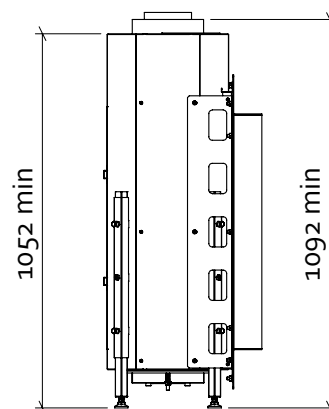
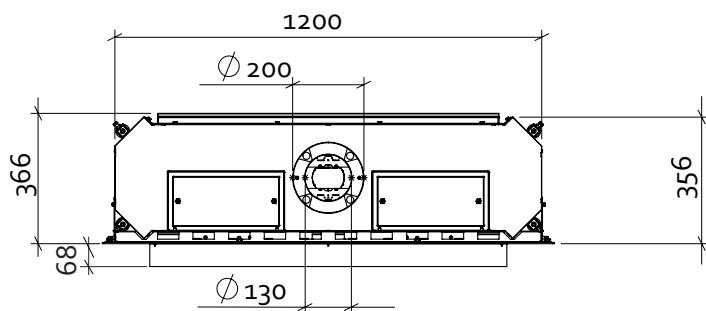
## Camino Under-Cover UC 100 H



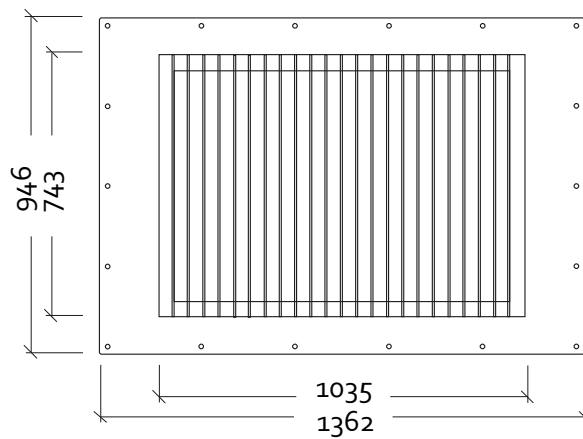
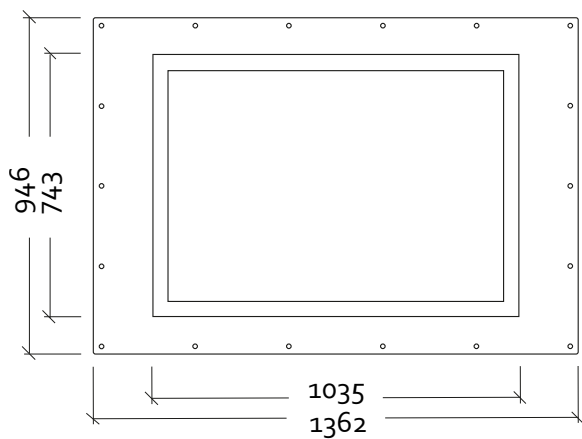
# Stûv B-100H PB | Dimensioni



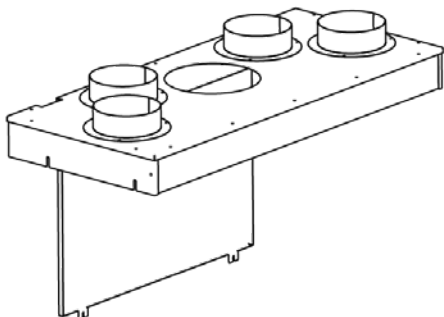
## Versione Piet Boon



## Cornice Piet Boon per Stûv B-100H



MANTELLO CONVETTIVO



SPORTELLO D'ISPEZIONE



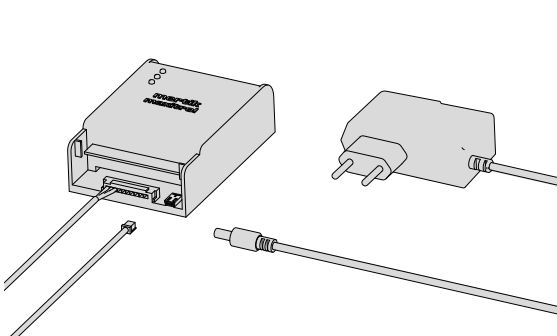
ADATTATORE 220V



TELECOMANDO



MODULO WIFI



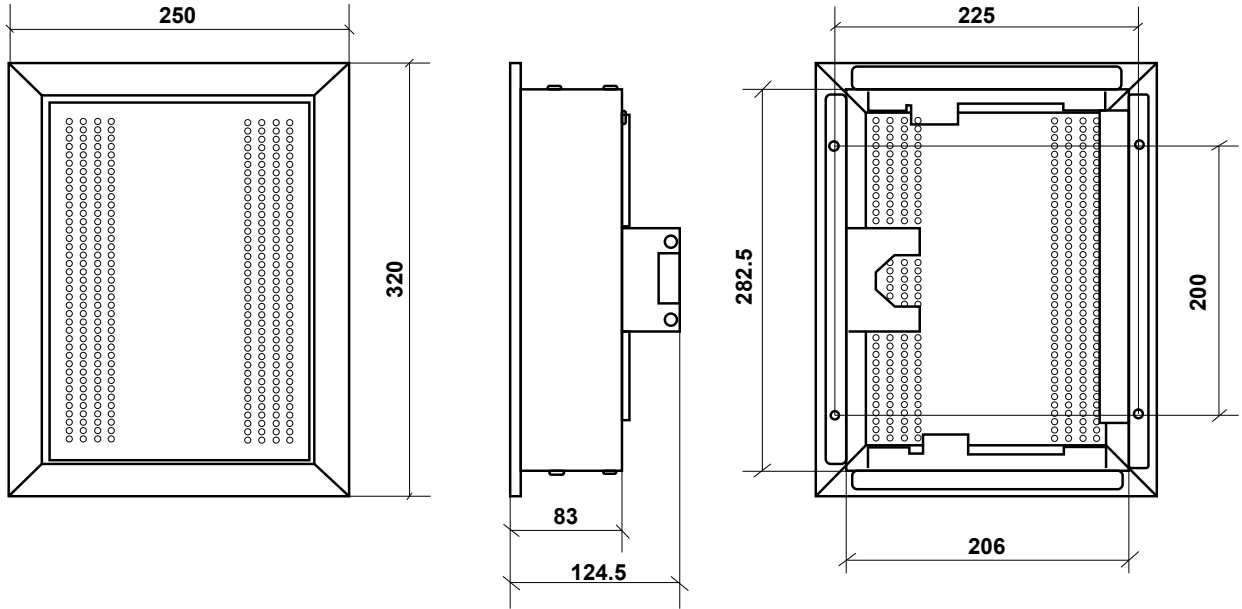
CAVO DE AUTOMAZIONE



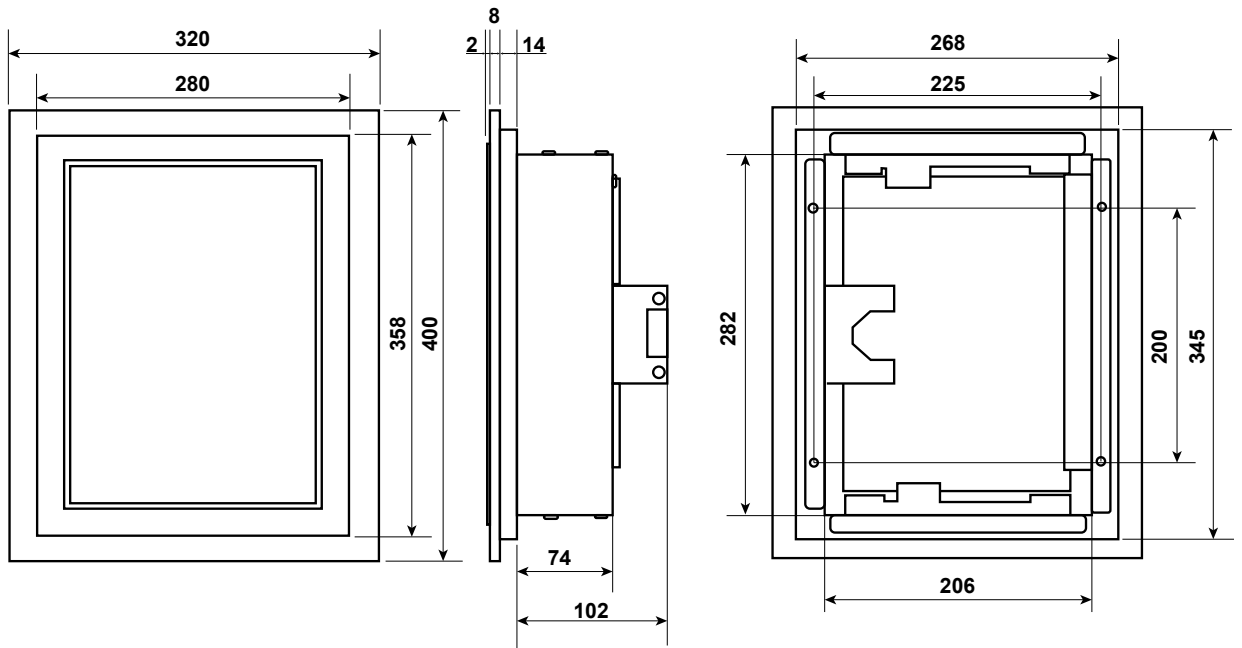
VETRO ANTIRIFLESSO



**DIMENSIONI BOTOLA DI ISPEZIONE (ACCIAIO)**



**DIMENSIONI BOTOLA DI ISPEZIONE (UNDERCOVER)**





- I monoblocchi Stûv si collegano a tubi di tipo coassiale in acciaio inox. Essi sono ermetici e prelevano l'aria necessaria per la combustione tramite il canale periferico del condotto. L'aria viene riscaldata a contatto con il tubo interno del condotto che scarica i fumi.

- caminetti a gas Stûv possono essere alimentati a gas metano o GPL (su richiesta). La fiamma ed il rendimento generati dalla versione a GPL differiscono dalla versione a metano. Per maggiori dettagli, consultate il vostro rivenditore.

- I caminetti tulp possono essere forniti con un mantello convettivo (optional) che consente la canalizzazione dell'aria calda .