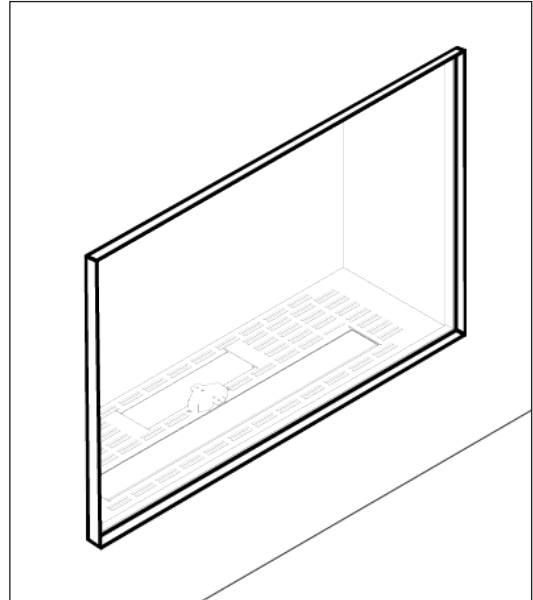


# Stûv B-100H SF | De haard



<b>Plezier van het vuur</b>	Dubbele brander Wood burner
<b>Esthetiek en gemakkelijke integratie</b>	Keuze tussen verschillende interieurs (kiezels, keramische blokken, achterwand in glas) of met stalen lamellen)
	Een gamma staalbekledingen, kaders Piet Boon of Undercover (in hars bestand tegen hoge temperaturen)
<b>Gebruikscomfort</b>	Mogelijkheid om 1 of 2 branders te activeren en de hoogte van de vlam te regelen
	Afstandsbediening in serie Mobiele toepassing in optie
<b>Energiebesparing</b>	Eco wave-programma waarmee energie bespaard wordt



## TECHNISCHE KENMERKEN

ALGEMEEN	
TYPE HAARD	C11 / C31
MATERIALEN	staal
KLEUR	antraciet
BRANDSTOF	aardgas / propaan
GEWICHT / AFMETINGEN	
GEWICHT	160kg
Ø ROOKKANAAL	130-200mm

ACCESSOIRES / UITRUSTING	
AFSTANDSBEDIENING	✓
WIFI-MODULE	○
'WOOD BURNER'	✓
CONVECTIEMANTEL	○
ACHTERWAND	
· ZWART STAAL	✓
· ZWART GLAS	○
· STALEN LAMELLEN 'PIET BOON'	○
BINNENBEKLEDING	
· SET HOUTBLOKKEN	✓
· ANTRACIET KEIEN	○
· WITTE KEIEN	○
ONTSPIEGELD GLAS	○

LEGENDE	
✓	JA
○	OPTIE

Overeenkomstig de norm  
EN 613:2000



# Stûv B-100H SF | Technische specificaties

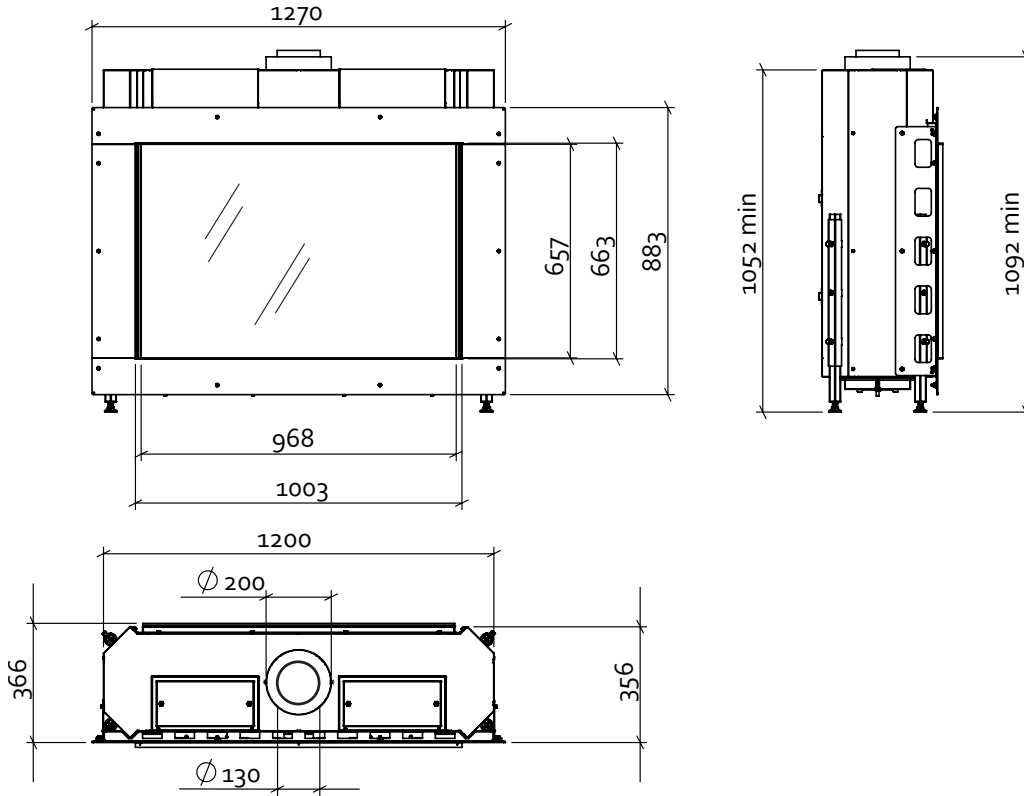


## TYPE HAARD C11 / C31

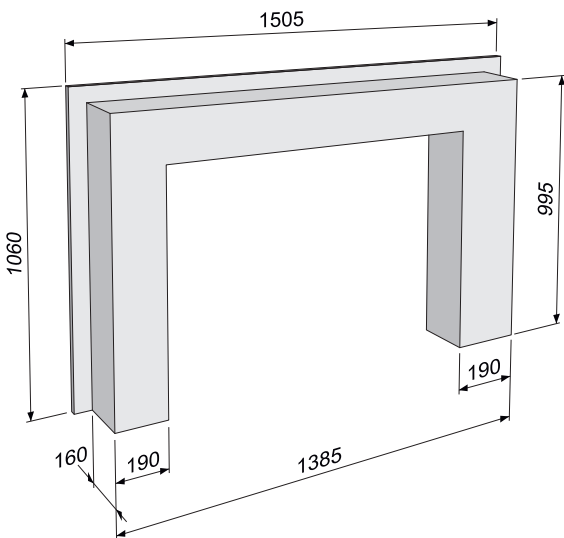
GAS TYPE	<b>G20</b>		<b>G20 / G25</b>	<b>G25.3</b>	<b>G31</b>	<b>G31</b>	<b>G31</b>
		I2H, I2E, I2E+	I2ELL	I2EK	I3P (30)	I3P (37)	I3P (50)
AANSLUITDRUK	mbar	20	20	25	30	37	50
NOM. BELASTING (HS)	kW	12	12	11,4	8,8	8,8	8,8
NOM. VERMOGEN	kW	8,5	8,5	8,5	6,9	6,9	6,9
VERBRUIK	m³/h	1,17	1,17	1,2	/	/	/
VERBRUIK	Kg/h	/	/	/	0,606	0,606	0,606
BRANDER DRUK (HEET)	mbar	13,5	13,5	17	15,7	15,7	15,7
INSPUITERS		480 (7 holes)	480 (7 holes)	480 (7 holes)	180 (7 holes)	180 (7 holes)	180 (7 holes)
WAAKVLAMSET		0.160.032-51	0.160.032-51	0.160.032-51	0.160.032-30	0.160.032-30	0.160.032-30
RENDEMENT KLASSE*		2	2	2	1	1	1
Nox KLASSE		4	4	4	4	4	4
ENERGIE-EFFICIËNTIE-INDEX (EEI)		77	77	77	83,4	83,4	83,4
ENERGIE-EFFICIËNTIEKLASSE		<b>C</b>	<b>C</b>	<b>C</b>	<b>B</b>	<b>B</b>	<b>B</b>

\* Klasse 1: rendement groter dan 82%. Klasse 2: rendement tussen 65% en 82%.

# Stûv B-100H SF | Afmetingen



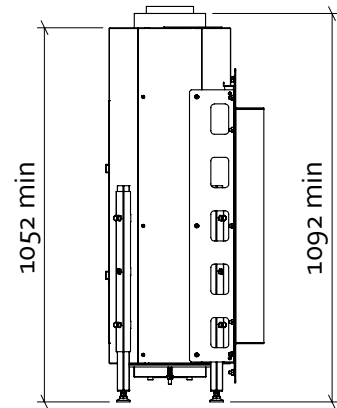
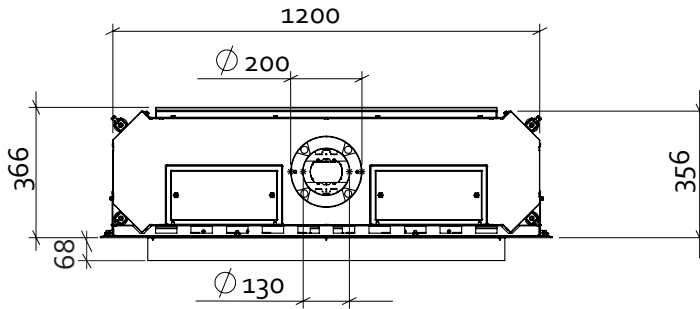
## Sierschouw Undercover UC 100 H



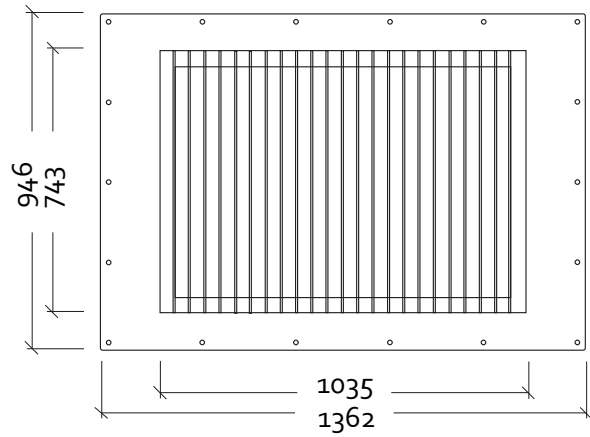
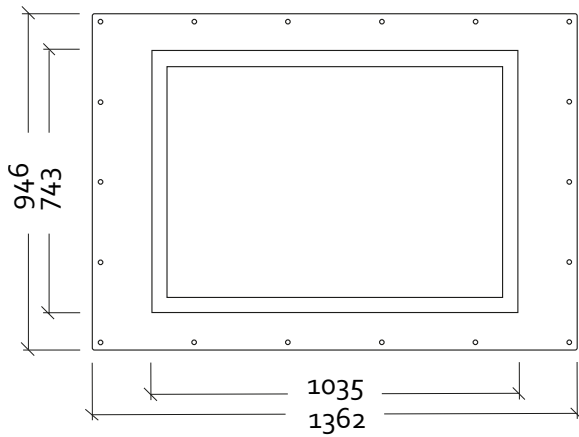
# Stûv B-100H PB | Afmetingen



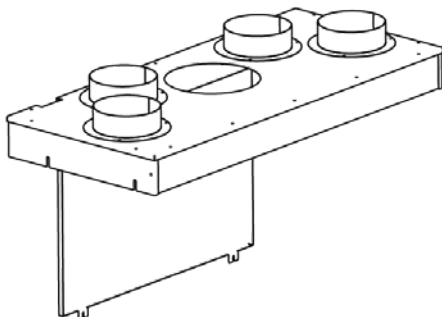
## Piet Boon model



## Kader Piet Boon voor Stûv B-100H



CONVECTIEMANTEL



INBOUWBEDIENINGSLUIKJE



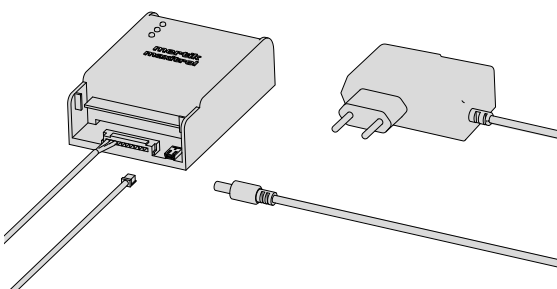
ADAPTER 220V GASREGELBLOK



AFSTANDBEDIENING



WIFI-MODULE



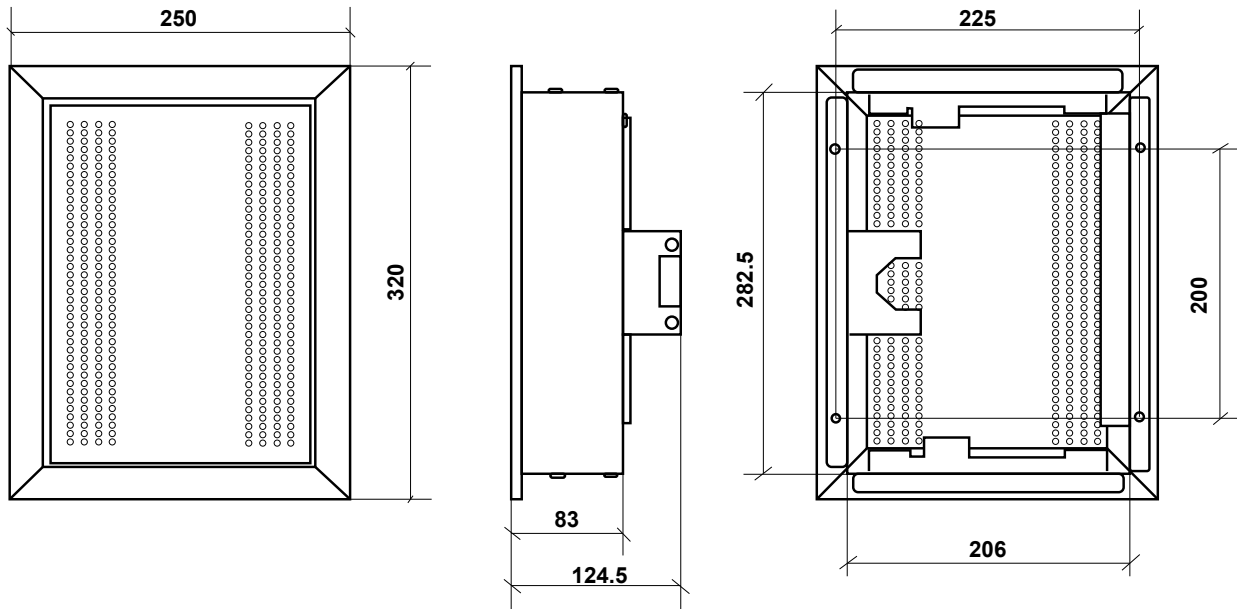
DOMOTICA KABEL



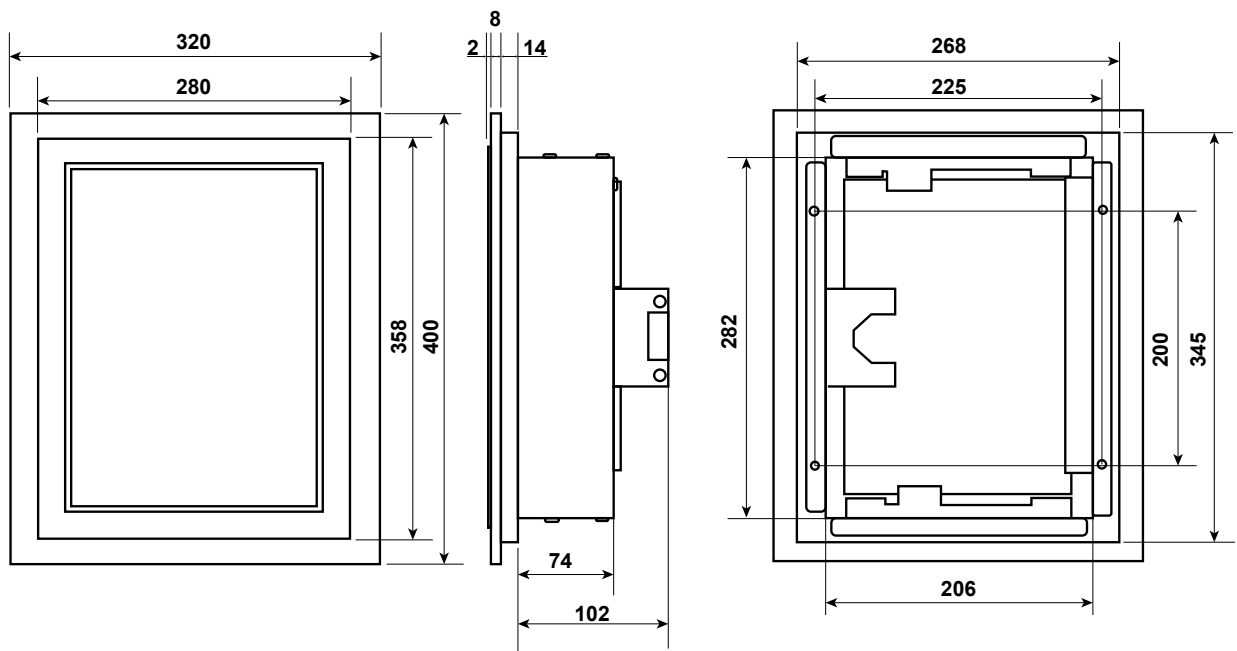
ONTSPIEGELD GLAS



**AFMETINGEN INSPECTIELUIK (STAAL)**



**AFMETINGEN INSPECTIELUIK (UNDERCOVER)**





- De Stûv-haarden zijn geschikt voor aansluitingen op concentrische inox buizen. De apparaten zijn luchtdicht en trekken de benodigde lucht voor de verbranding aan via het buitenkanaal van de buis. Deze lucht wordt verwarmd door langs de binnenbuis te stromen die de rookgassen afvoert.

- De Stûv gashaarden zijn compatibel met propaangastoevoer (optionele aanpassing uitgevoerd in de fabriek). De vlam en het gegenereerde vermogen in de 'propaan'-instelling verschillen van de versie met 'aardgas'. Raadpleeg uw verdeler.

- De tulp-apparaten kunnen worden voorzien van een convectiemantel om de convectiewarmte te leiden.