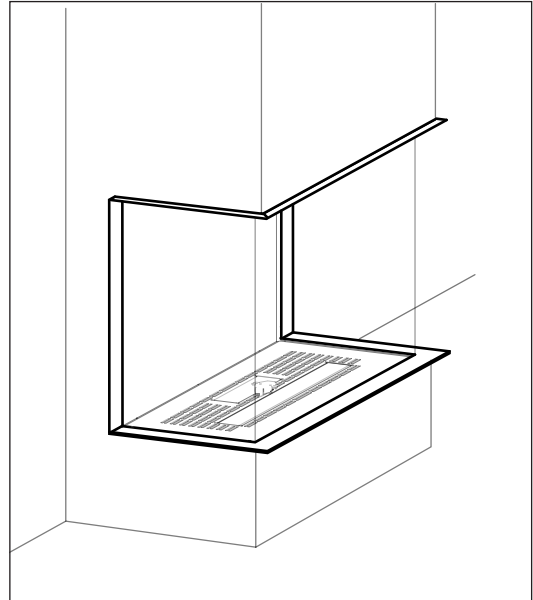


Stûv B-100H 3C / angle | Le foyer

stûv

Plaisir du feu	Brûleur à double rangée effet feu de bois
Esthétique et facilité d'intégration	Insert gaz disponible en multiples formats (angle et 3 côtés) Choix entre plusieurs intérieurs (cailloux, bûches céramiques, dos en verre ou dos en fonte) Une gamme d'habillages acier, cadres PietBoon ou Undercover (en résine résistant à de hautes températures)
Confort d'utilisation	Possibilité d'activer un ou 2 brûleurs, et de régler la hauteur de flamme Télécommande de série Application mobile en option
Économie d'énergie	Programme eco wave qui fait fluctuer le niveau d'alimentation de gaz



CARACTÉRISTIQUES TECHNIQUES

GÉNÉRAL	
TYPE DE FOYER	C11 / C31
MATÉRIAUX	acier
TEINTE	anthracite
COMBUSTIBLE	gaz naturel
POIDS / DIMENSIONS	
POIDS	160 kg
Ø DU CONDUIT DE FUMÉE	130-200 mm

ACCESSOIRES / ÉQUIPEMENT	
TÉLÉCOMMANDE	✓
WIFI	○
BRÛLEUR À EFFET FEU DE BOIS	✓
MANTEAU DE CONVECTION	✗
ARRIÈRE-FOND	
· ACIER NOIR	✓
· VERRE NOIR	○
· LAMELLES EN FONTE 'PIET BOON'	○
GARNITURE INTÉRIEURE	
· JEU DE BÛCHES	✓
· CAILLOUX ANTHRACITE	○
· CAILLOUX BLANCS	✗
VITRE ANTI-REFLETS	○

LÉGENDE	
✓	OUI
○	OPTION

Conforme à la norme
EN 613:2000

Stûv B-100H 3C / angle | Données techniques



TYPE D'APPAREIL C11 / C31

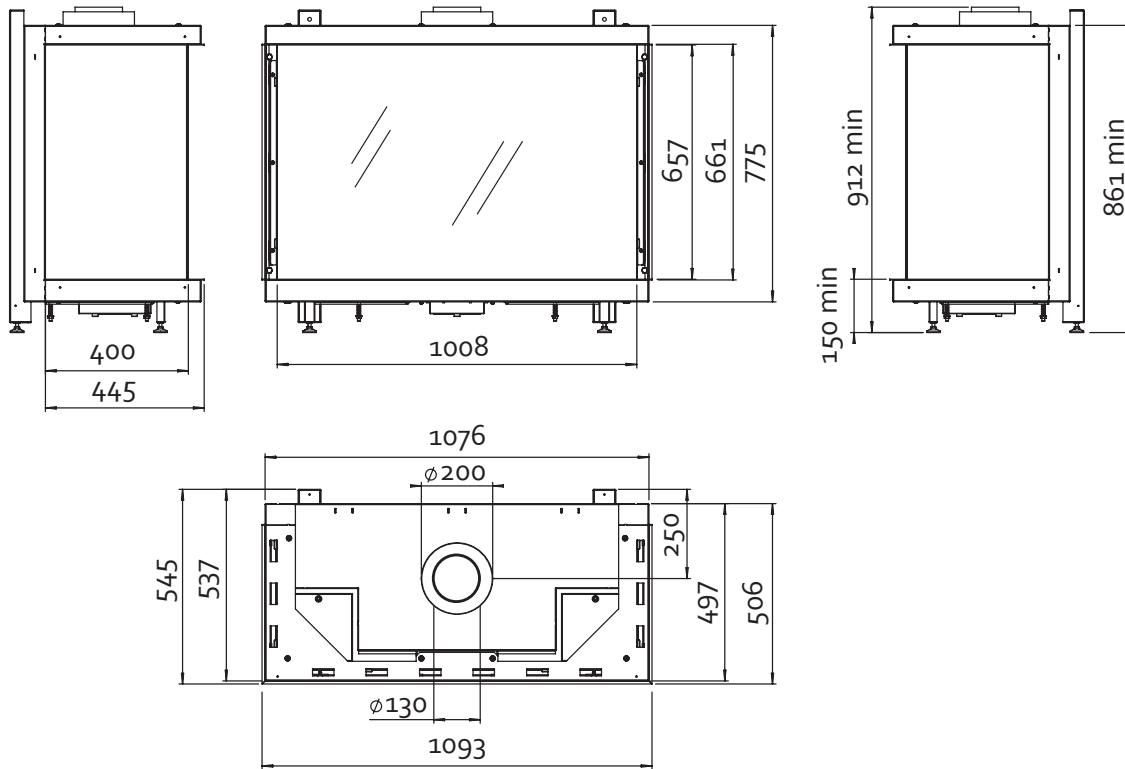
TYPE DE GAZ	G20		G20 / G25	G25.3	G31	G31	G31
		I2H, I2E, I2E+	I2ELL	I2EK	I3P (30)	I3P (37)	I3P (50)
PRESSION D'ALIMENTATION	mbar	20	20	25	30	37	50
CHARGE NOMINALE (HS)	kW	12	12	11,4	8,8	8,8	8,8
PUISSANCE NOMINALE	kW	8,5	8,5	8,5	6,9	6,9	6,9
CONSOMMATION	m ³ /h	1,17	1,17	1,2	/	/	/
CONSOMMATION	Kg/h	/	/	/	0,606	0,606	0,606
PRESSION BRÛLEUR - CHAUD	mbar	13,5	13,5	17	15,7	15,7	15,7
INJECTEURS		480 (7 holes)	480 (7 holes)	480 (7 holes)	180 (7 holes)	180 (7 holes)	180 (7 holes)
JEU DE VEILLEUSE		0.160.032-51	0.160.032-51	0.160.032-51	0.160.032-30	0.160.032-30	0.160.032-30
CLASSE DE RENDEMENT*		2	2	2	1	1	1
CLASSE NOx		4	4	4	4	4	4
INDICE D'EFFICACITÉ ÉNERGÉTIQUE (IEE)		77	77	77	83,4	83,4	83,4
CLASSE D'EFFICACITÉ ÉNERGÉTIQUE		C ➔	C ➔	C ➔	B ➔	B ➔	B ➔

* Classe 1: rendement supérieur à 82%. Classe 2: rendement entre 65% et 82%.

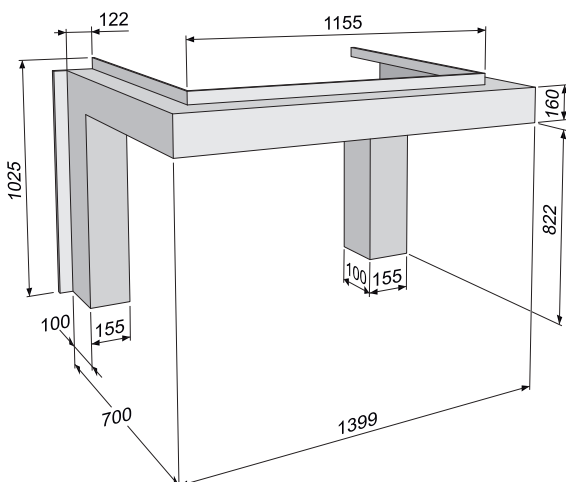
Stûv B-100H 3C/angle | Dimensions



Modèle 3 côtés



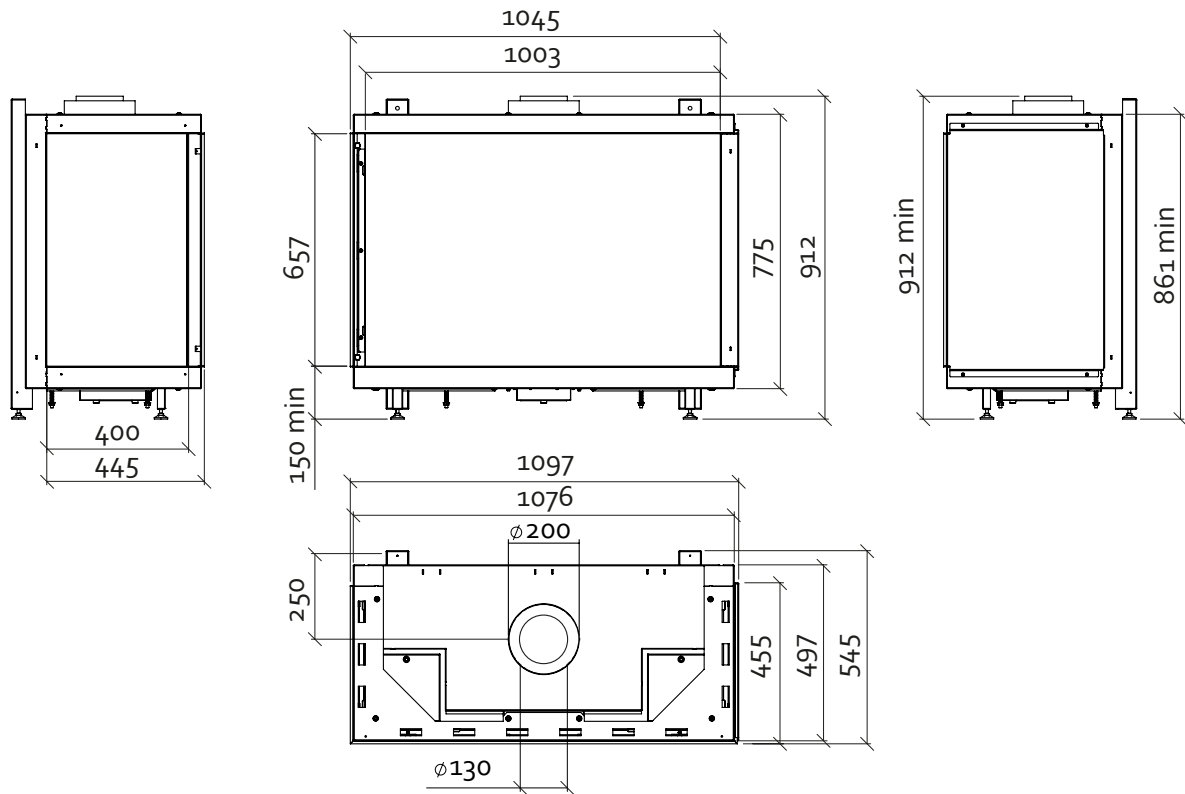
Cheminée Under-Cover UC 100 H 3 côtés



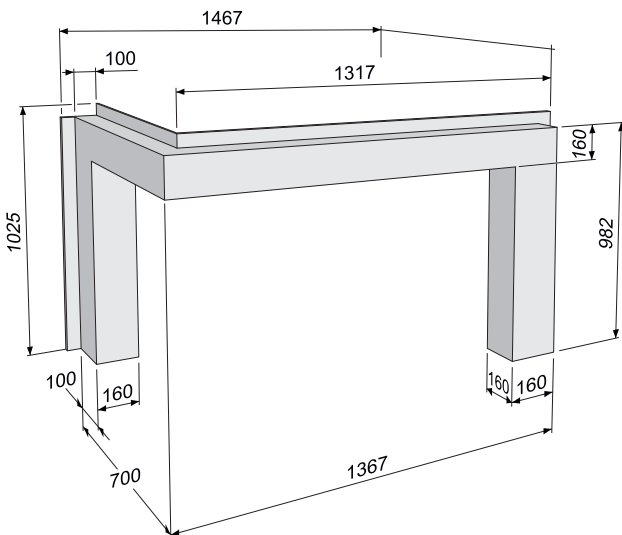
Stûv B-100H 3C/angle | Dimensions



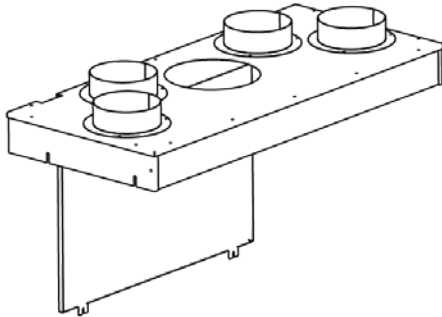
Modèle angle G/D



Cheminée Under-Cover UC 100 H angle G/D



MANTEAU DE CONVECTION



TRAPPE DE VISITE



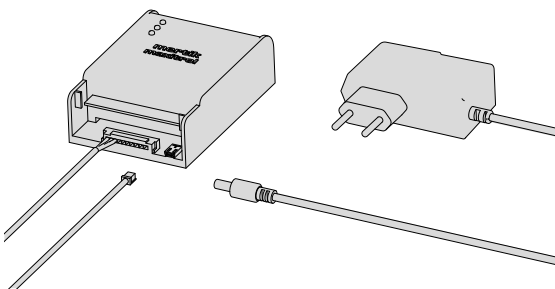
ADAPTATEUR 220V



TÉLÉCOMMANDE



KIT WI-FI



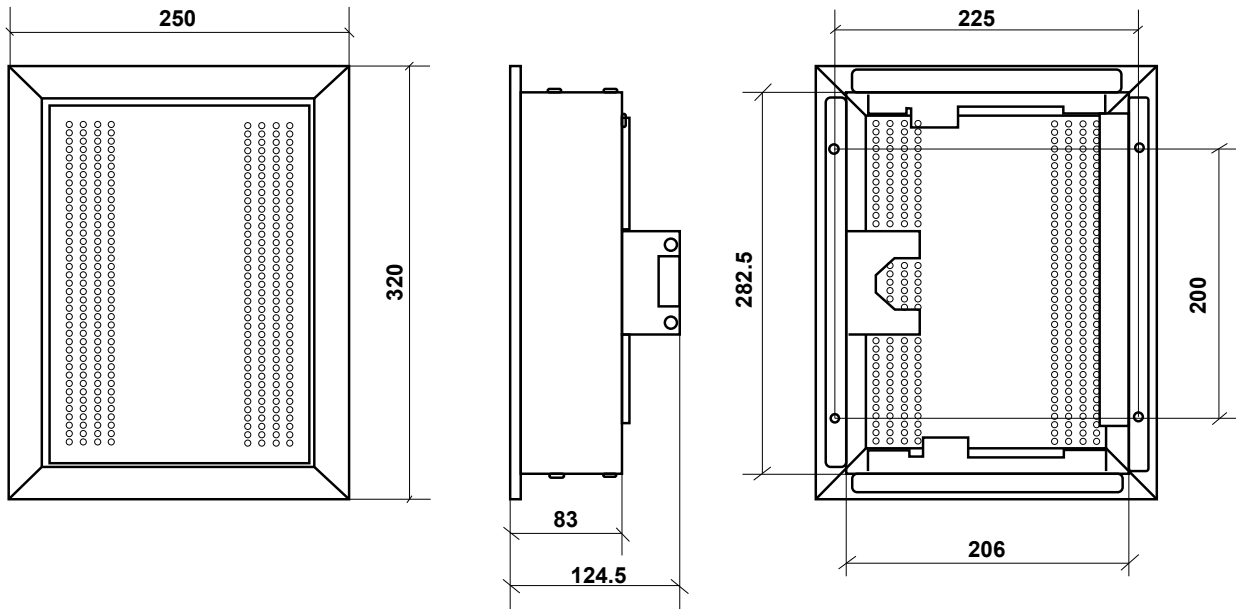
CABLE DOMOTIQUE



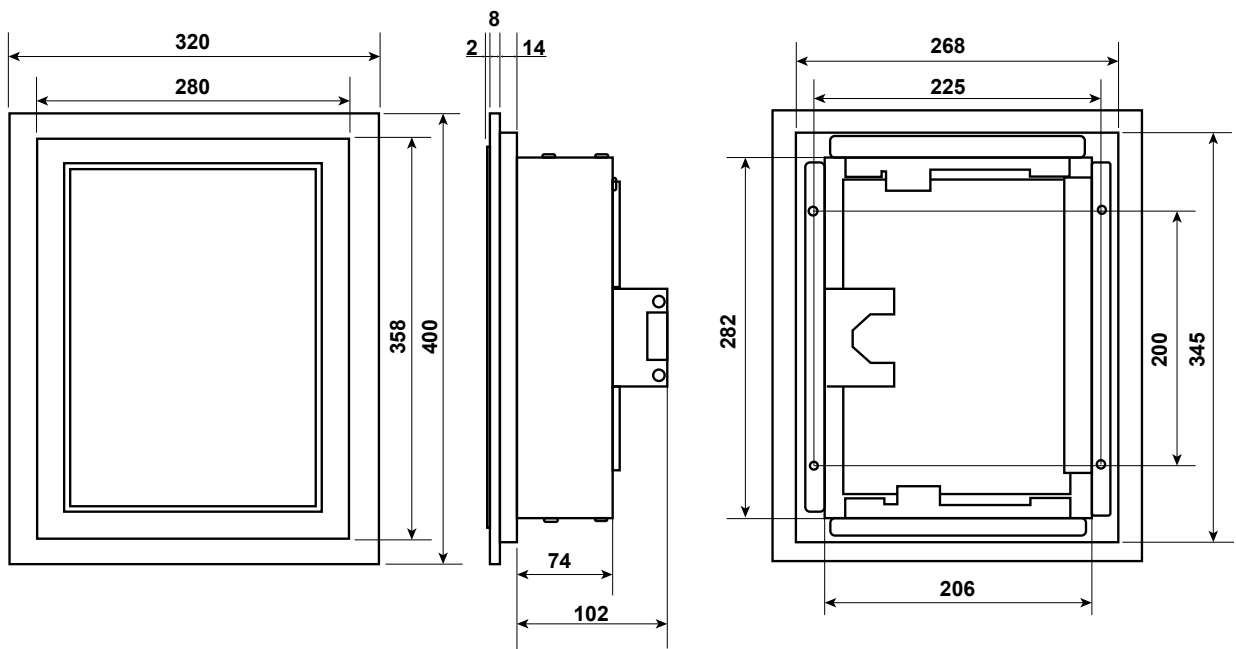
VITRE ANTI-REFLET



DIMENSIONS TRAPPE DE VISITE (ACIER)



DIMENSIONS TRAPPE DE VISITE (UNDERCOVER)





· Les foyers au gaz Stûv sont conçus pour être raccordés avec des conduits concentriques en inox. Les appareils sont étanches et prélèvent l'air nécessaire à la combustion via le canal périphérique du conduit. Cet air est réchauffé au contact du tube intérieur du conduit qui évacue les fumées.

· Certains modèles de foyers gaz sont compatibles avec une alimentation en gaz propane (modification optionnelle réalisée en usine). La flamme et la puissance générée par la configuration 'propane' sont différentes de la version 'gaz naturel'. Veuillez consulter votre revendeur.

· Les foyers au gaz Stûv peuvent être équipés d'un manteau de convection permettant de canaliser la chaleur de convection.