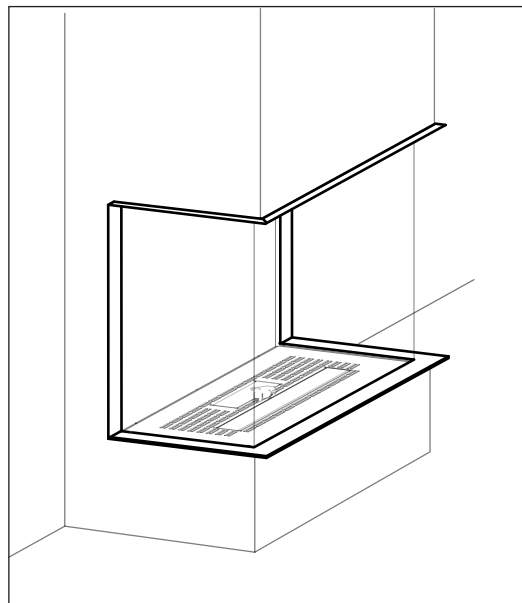


Stûv B-100H 3C/angolare | Il focolare

stûv

Il piacere del fuoco	Bruciatore doppio 'wood'
Estetica e semplicità d'integrazione	Inserto gas disponibile in diversi formati (angolare e trifacciale)
	Scelta tra molteplici interni (pietre, ceppi decorativi in ceramica, dorso in legno o dorso in ghisa)
	Una gamma di rivestimenti in acciaio, telai Piet Boon o Undercover (in resina resistente alle alte temperature)
Comfort d'utilizzo	Possibilità di attivare 1 o 2 bruciatori e di regolare l'altezza della fiamma
	Telecomando di serie
	Applicazione mobile opzionale
Risparmio energetico	Programma eco wave che fa fluttuare il livello di alimentazione di gas



CARATTERISTICHE TECNICHE

GENERALI	
TIPO DI FOCOLARE	C11 / C31
MATERIALI	acciaio
COLORE	antracite
COMBUSTIBILE	Gas naturale
PESO / DIMENSIONI	
PESO	160kg
Ø CONDOTTO COASSIALE	130-200mm

ACCESSORI / ATTREZZATURE	
TELECOMANDO	✓
MODULO WIFI	○
BRUCIATORE 'WOOD'	✓
MANTELLINO CONVETTIVO	✗
SCHIENALE	
· ACCIAIO NERO	✓
· VETRO NERO	○
· LAMELLE IN GHISA "PIET BOON"	○
DECORAZIONE INTERNA	
· SET DI CEPPI	✓
· PIETRE ANTRACITE	○
· PIETRE BIANCHE	✗
VETRO ANTIRIFL ESSO	○

LEGENDA	
✓	SI
○	OPTIONAL

Conforme alla norma
EN 613:2000



Stûv B-100H 3C/angolare | Informazioni tecniche



TIPO C11 / C31

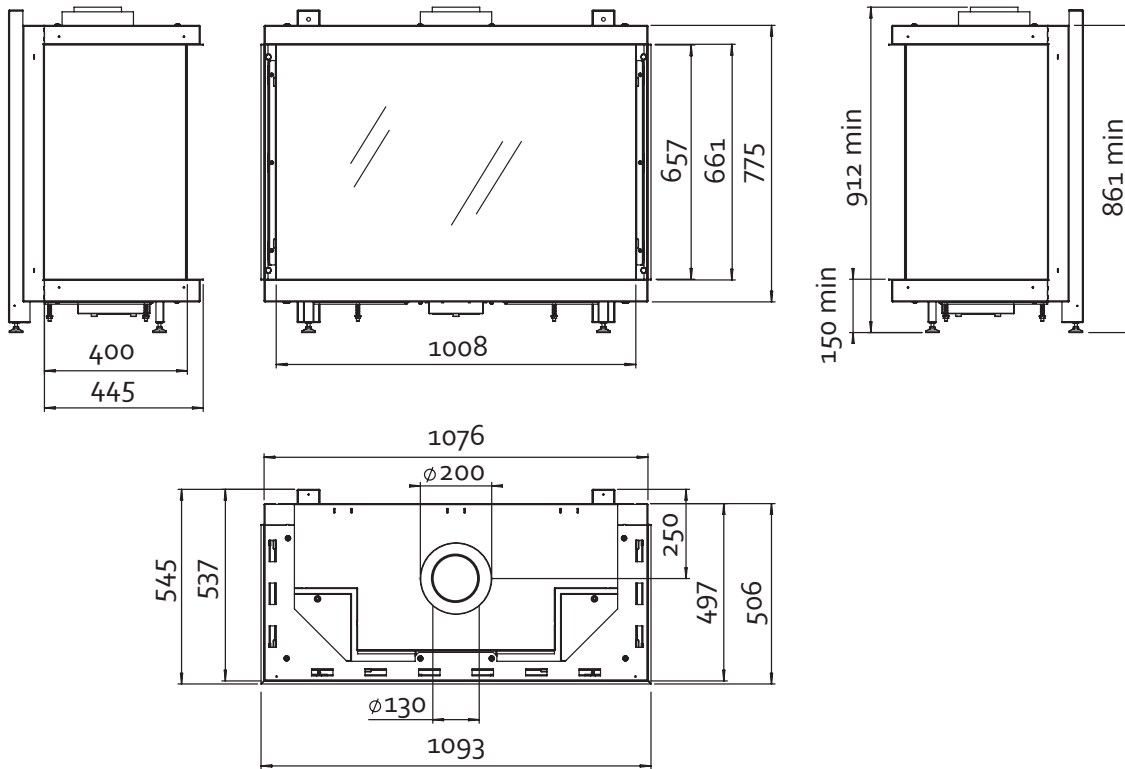
TIPO DI GAS	G20		G20 / G25	G25.3	G31	G31	G31
		I2H, I2E, I2E+	I2ELL	I2EK	I3P (30)	I3P (37)	I3P (50)
PRESSIONE DI ALIMENTAZIONE	mbar	20	20	25	30	37	50
CARICO NOM. (HS)	kW	12	12	11,4	8,8	8,8	8,8
POTENZA NOM.	kW	8,5	8,5	8,5	6,9	6,9	6,9
CONSUMO	m ³ /h	1,17	1,17	1,2	/	/	/
CONSUMO	Kg/h	/	/	/	0,606	0,606	0,606
PRESSIONE BRUCIATORE - CALDO	mbar	13,5	13,5	17	15,7	15,7	15,7
INIETTORE		480 (7 holes)	480 (7 holes)	480 (7 holes)	180 (7 holes)	180 (7 holes)	180 (7 holes)
GRUPPO FIAMMA PILOTA		0.160.032-51	0.160.032-51	0.160.032-51	0.160.032-30	0.160.032-30	0.160.032-30
CLASSE DI EFFICIENZA*		2	2	2	1	1	1
CLASSE NOx		4	4	4	4	4	4
INDICE DI EFFICIENZA ENERGETICA (EEI)		77	77	77	83,4	83,4	83,4
CLASSE DI EFFICIENZA ENERGETICA		C	C	C	B	B	B

* Classe 1: efficienza superiore a 82%. Classe 2: efficienza tra 65% e 82%.

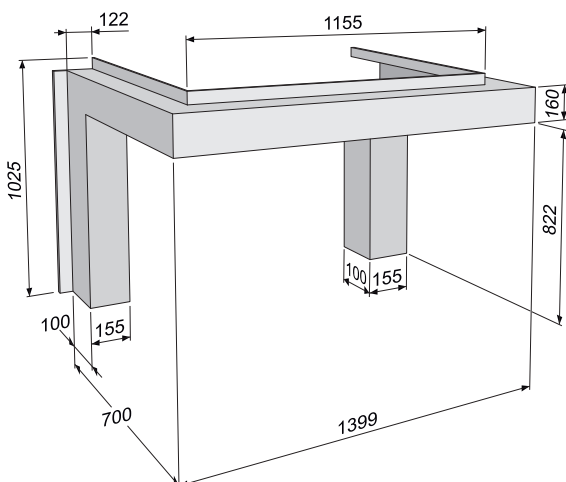
Stûv B-100H 3C/angolare | Dimensioni



Trifacciale



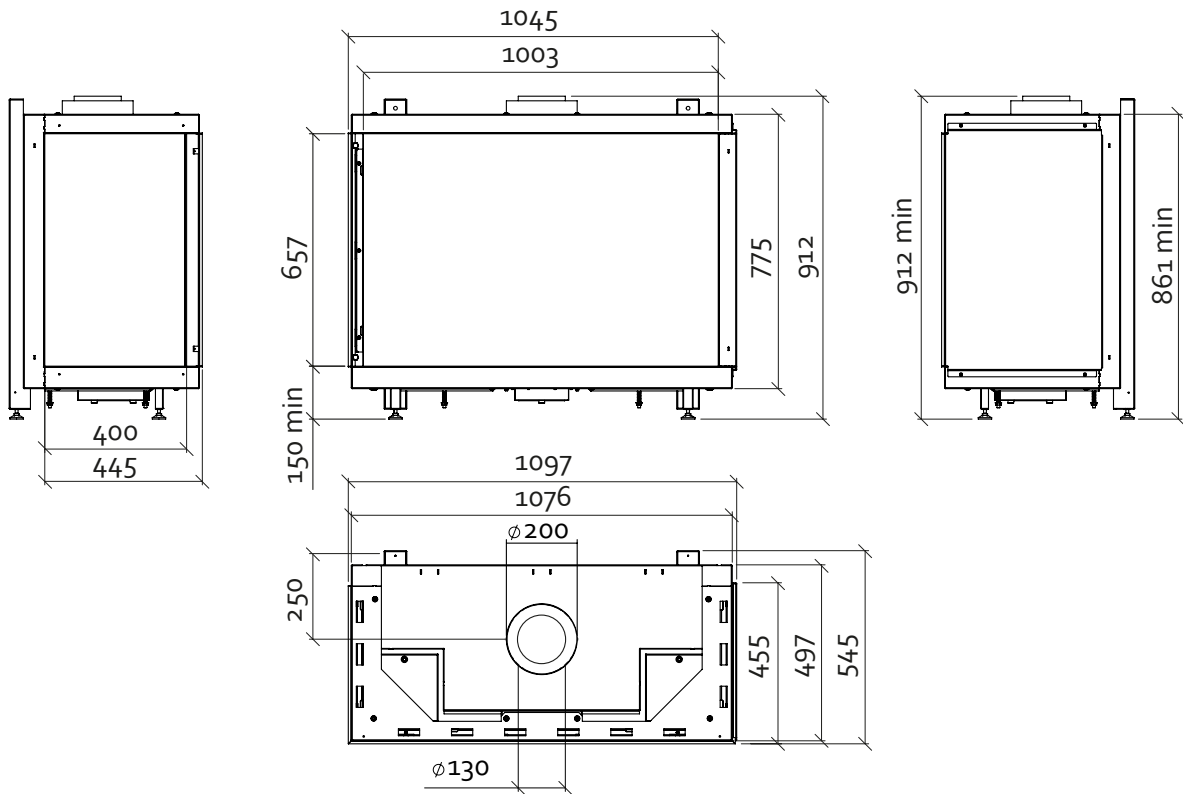
Camino Under-Cover UC 100 H trifacciale



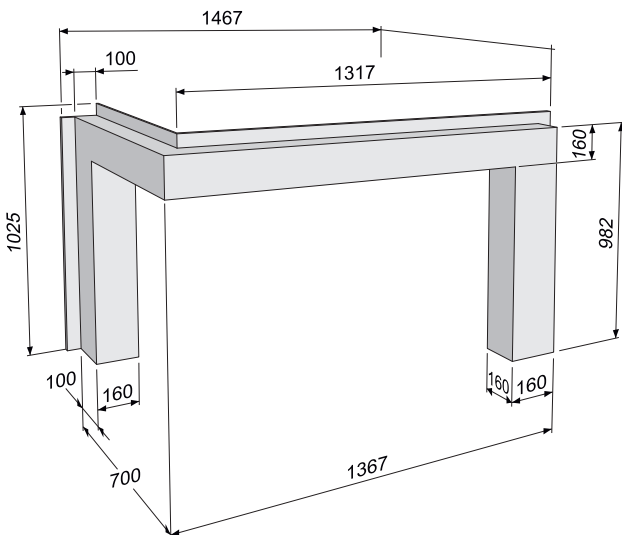
Stûv B-100H 3C/angolare | Dimensioni



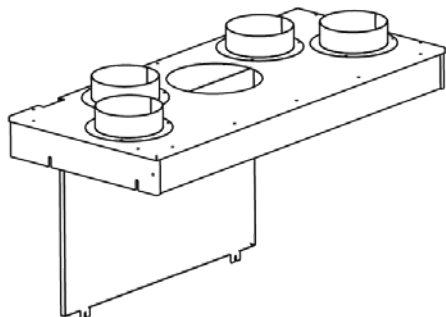
Versione angolare S/D



Camino Under-Cover UC 100 H angolare S/D



MANTELLO CONVETTIVO



SPORTELLO D'ISPEZIONE



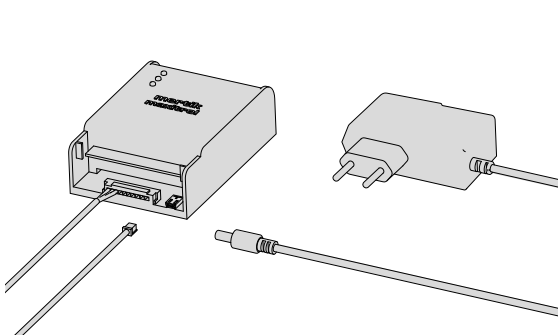
ADATTATORE 220V



TELECOMANDO



MODULO WIFI



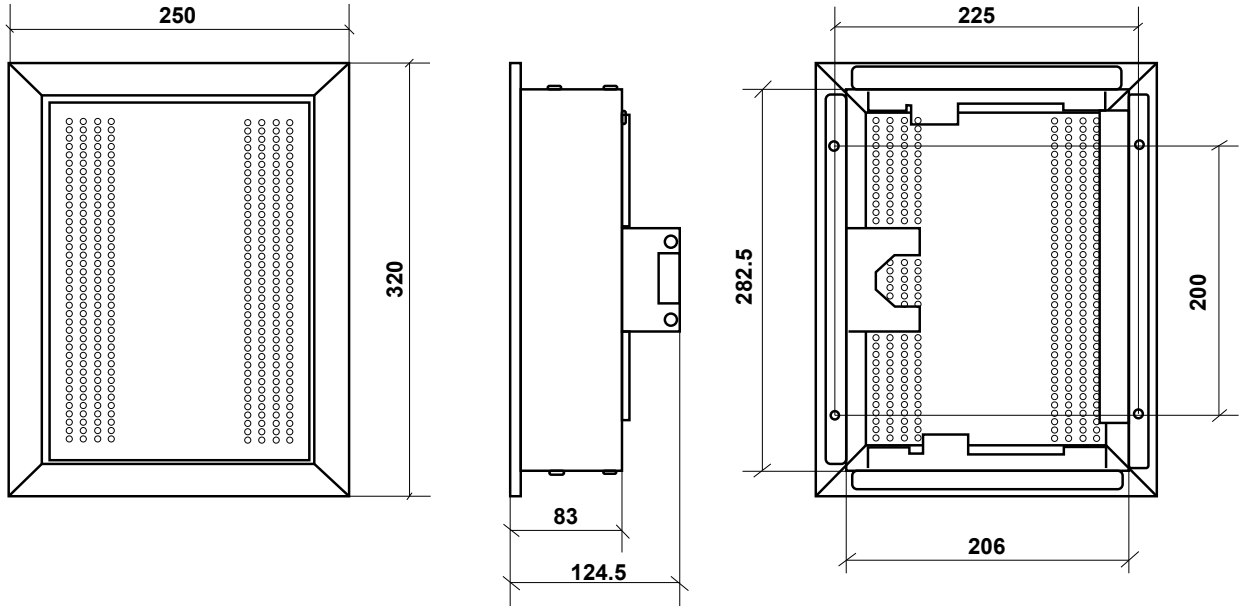
CAVO DE AUTOMAZIONE



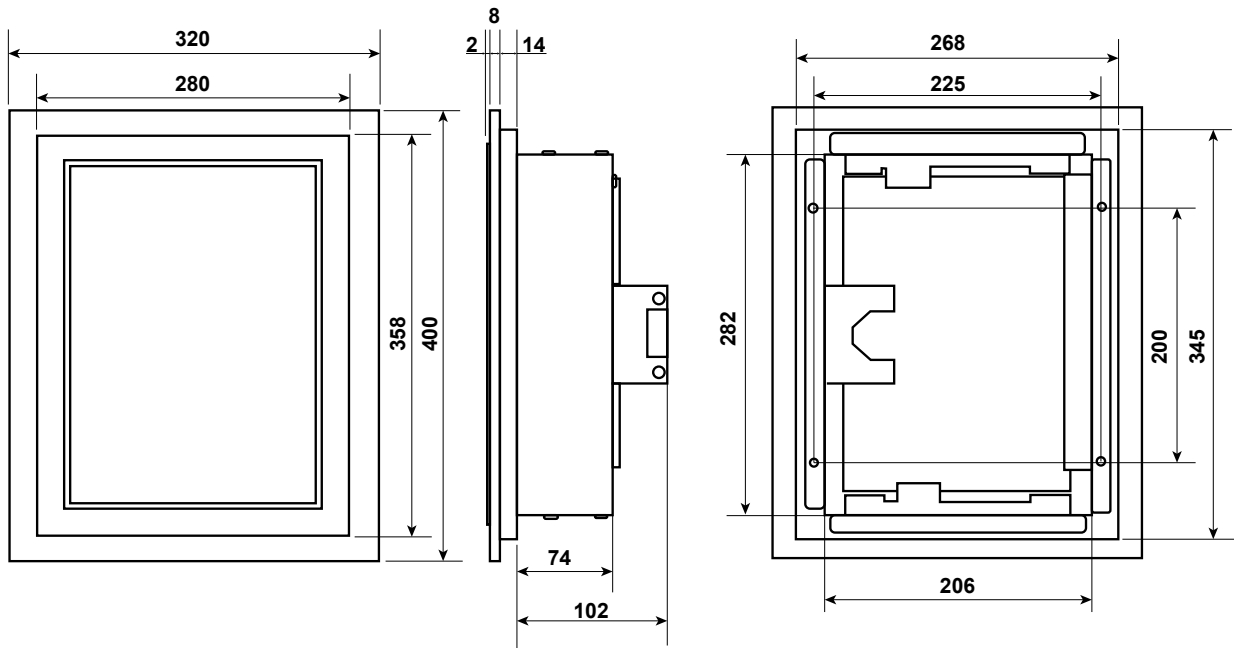
VETRO ANTIRIFLESSO



DIMENSIONI BOTOLA DI ISPEZIONE (ACCIAIO)



DIMENSIONI BOTOLA DI ISPEZIONE (UNDERCOVER)





- I monoblocchi Stûv si collegano a tubi di tipo coassiale in acciaio inox. Essi sono ermetici e prelevano l'aria necessaria per la combustione tramite il canale periferico del condotto. L'aria viene riscaldata a contatto con il tubo interno del condotto che scarica i fumi.

- caminetti a gas Stûv possono essere alimentati a gas metano o GPL (su richiesta). La fiamma ed il rendimento generati dalla versione a GPL differiscono dalla versione a metano. Per maggiori dettagli, consultate il vostro rivenditore.

- I caminetti tulp possono essere forniti con un mantello convettivo (optional) che consente la canalizzazione dell'aria calda .