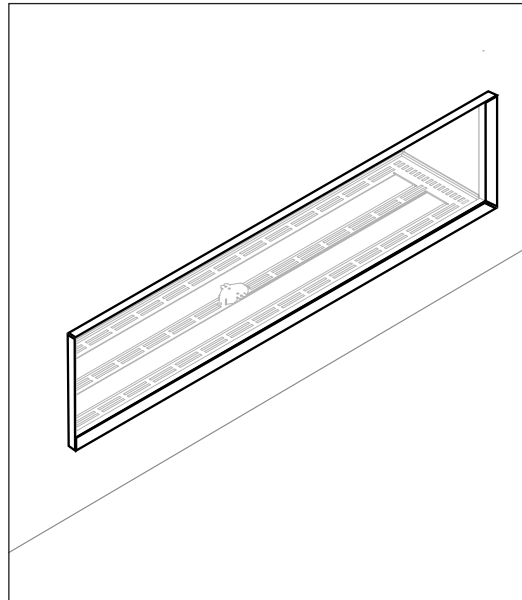


Stûv B-150 | Il focolare

stûv

Il piacere del fuoco	Bruciatore doppio
Estetica e semplicità d'integrazione	Inserto gas disponibile in diversi formati (faccia singola, doppia faccia) Scelta tra molteplici interni (pietre, ceppi decorativi in ceramica, dorso in legno)
Comfort d'utilizzo	Possibilità di attivare 1 o 2 bruciatori e di regolare l'altezza della fiamma Telecomando di serie Applicazione mobile opzionale
Risparmio energetico	Programma eco wave che fa fluttuare il livello di alimentazione di gas



CARATTERISTICHE TECNICHE

GENERALI	
TIPO DI FOCOLARE	C11 / C31
MATERIALI	acciaio
COLORE	antracite
COMBUSTIBILE	Gas naturale
PESO / DIMENSIONI	
PESO	160kg
Ø CONDOTTO COASSIALE	130-200mm

ACCESSORI / ATTREZZATURE	
TELECOMANDO	✓
MODULO WIFI	○
BRUCIATORE "WOOD"	✗
MANTELLINO CONVETTIVO	○
SCHIENALE	
· ACCIAIO NERO	✓
· VETRO NERO	○
· LAMELLE IN GHISA "PIET BOON"	✗
DECORAZIONE INTERNA	
· SET DI CEPPI	✓
· PIETRE ANTRACITE	○
· PIETRE BIANCHE	○
VETRO ANTIRIFL ESSO	○

LEGENDA

✓	SI
✗	NO
○	OPTIONAL

Conforme alla norma
EN 613:2000

Partner for progress

Stûv B-150 | Informazioni tecniche



TIPO C11 / C31

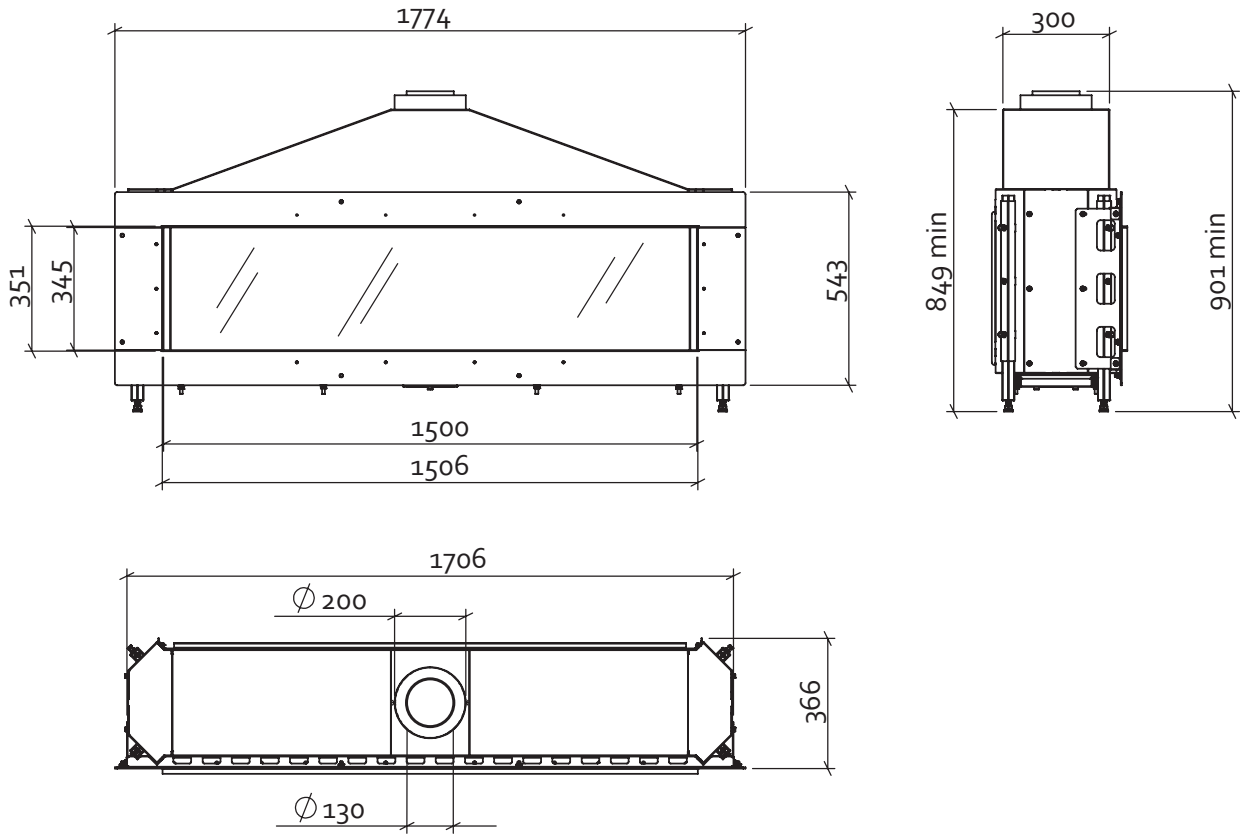
TIPO DI GAS	G20		G20 / G25	G25.3	G31	G31	G31
		I2H, I2E, I2E+	I2ELL	I2EK	I3P (30)	I3P (37)	I3P (50)
PRESSIONE DI ALIMENTAZIONE	mbar	20	20	25	30	37	50
CARICO NOM. (HS)	kW	19	19		15	15	15
POTENZA NOM.	kW	13,8	13,8	13,8	10,6	10,6	10,6
CONSUMO	m ³ /h	1,77	1,77	1,88	/	/	/
CONSUMO	Kg/h	/	/	/	1,045	1,045	1,045
PRESSIONE BRUCIATORE - CALDO	mbar	5,5	5,5		22	22	22
INIETTORE		1200 (7 holes)	1200 (7 holes)	1200 (7 holes)	280 (1 hole)	280 (1 hole)	280 (1 hole)
GRUPPO FIAMMA PILOTA		0.160.032-51	0.160.032-51	0.160.032-51	0.160.032-31	0.160.032-31	0.160.032-31
CLASSE DI EFFICIENZA*		2	2	2	2	2	2
CLASSE NOx		4	4	4	4	4	4
INDICE DI EFFICIENZA ENERGETICA (EEI)		77	77	77	77	77	77
CLASSE DI EFFICIENZA ENERGETICA		C	C	C	C	C	C

* Classe 1: efficienza superiore a 82%. Classe 2: efficienza tra 65% e 82%.

Stûv B-150 | Dimensioni



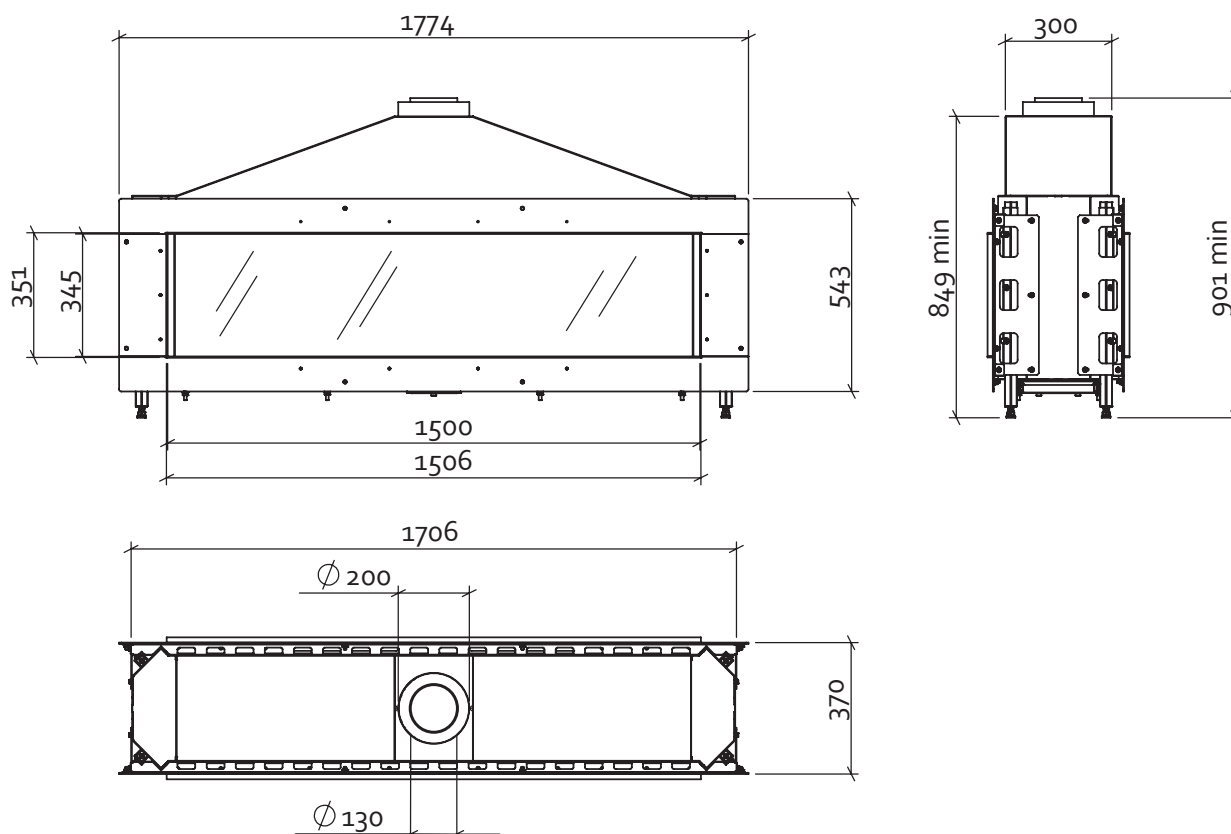
Versione monofacciale



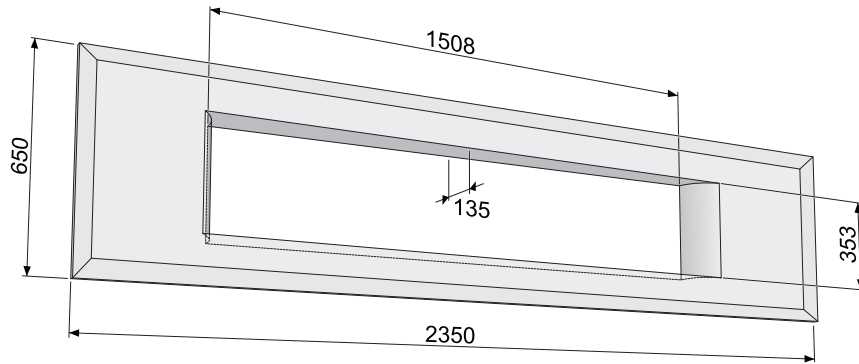
Stûv B-150 | Dimensioni



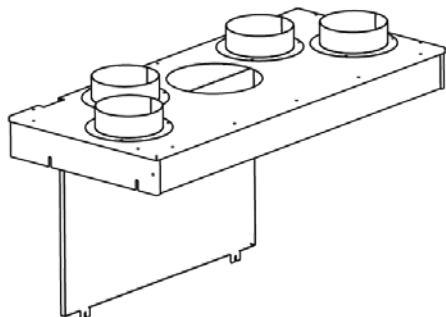
Versione bifacciale



Cornice Under-Cover UC 150 Piet Boon



MANTELLO CONVETTIVO



SPORTELLO D'ISPEZIONE



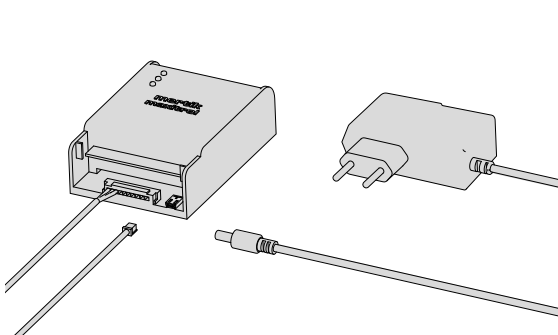
ADATTATORE 220V



TELECOMANDO



MODULO WIFI



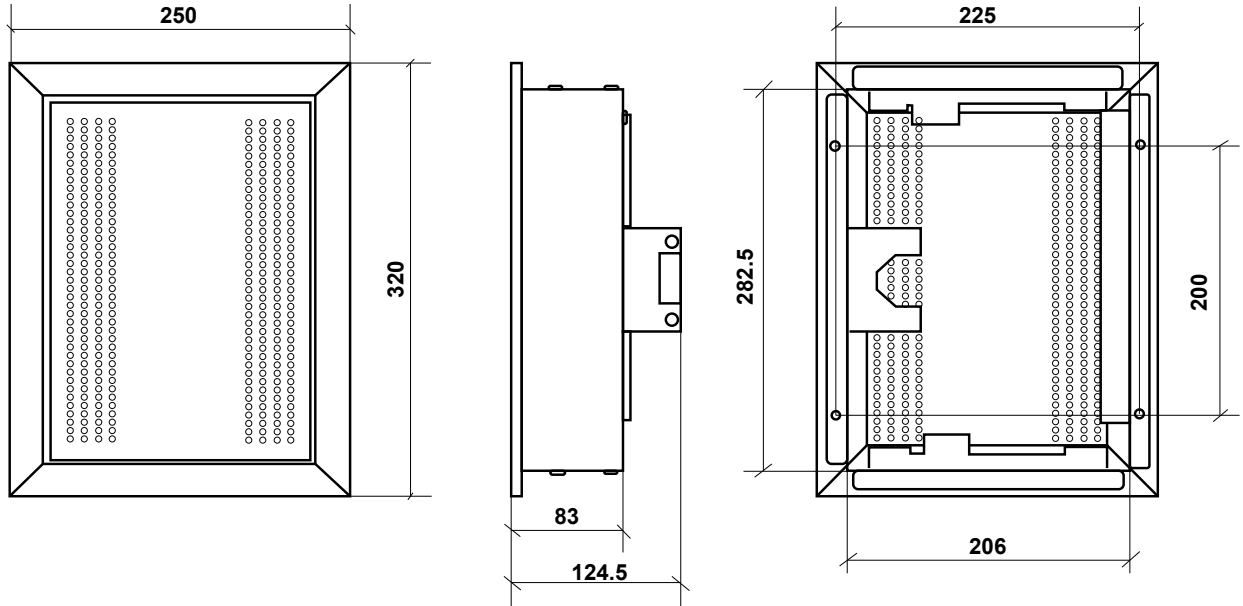
CAVO DE AUTOMAZIONE



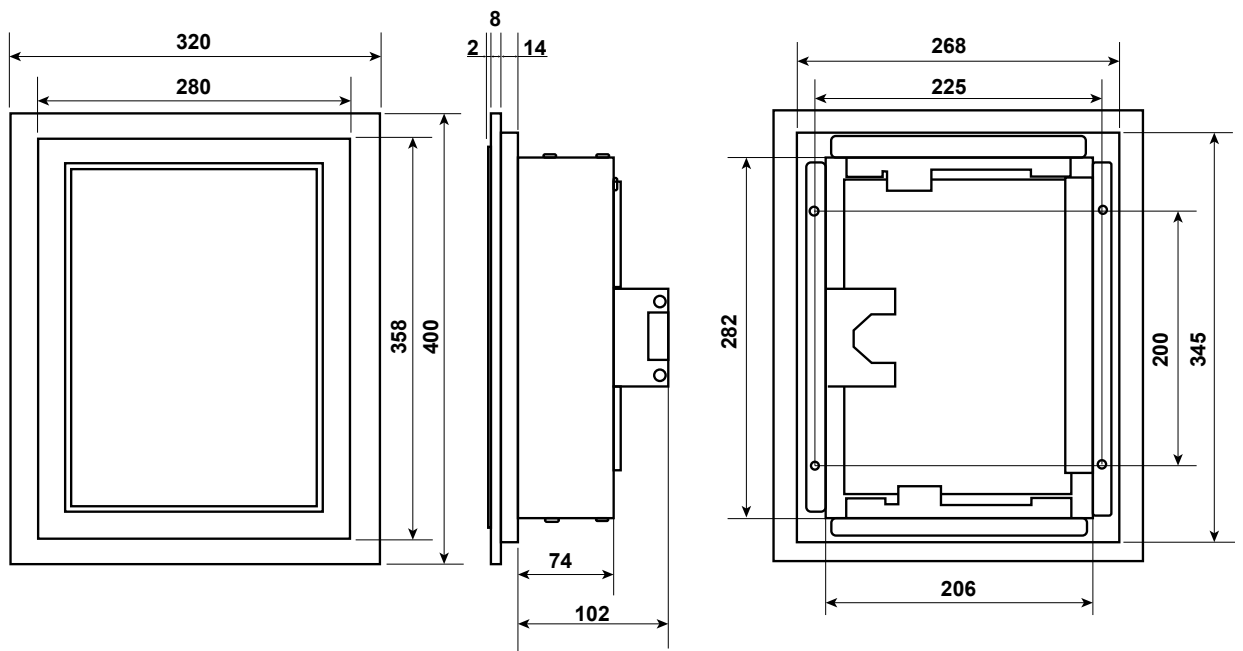
VETRO ANTIRIFLESSO



DIMENSIONI BOTOLA DI ISPEZIONE (ACCIAIO)



DIMENSIONI BOTOLA DI ISPEZIONE (UNDERCOVER)





- I monoblocchi Stûv si collegano a tubi di tipo coassiale in acciaio inox. Essi sono ermetici e prelevano l'aria necessaria per la combustione tramite il canale periferico del condotto. L'aria viene riscaldata a contatto con il tubo interno del condotto che scarica i fumi.

- caminetti a gas Stûv possono essere alimentati a gas metano o GPL (su richiesta). La fiamma ed il rendimento generati dalla versione a GPL differiscono dalla versione a metano. Per maggiori dettagli, consultate il vostro rivenditore.

- I caminetti tulp possono essere forniti con un mantello convettivo (optional) che consente la canalizzazione dell'aria calda .