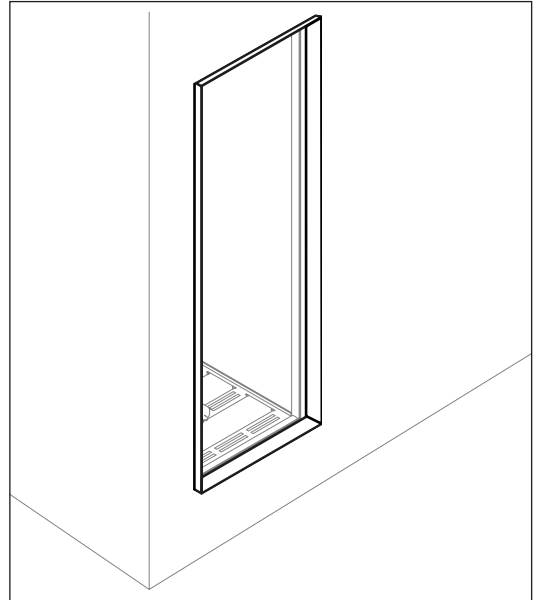


Stûv B-35 | De haard



Plezier van het vuur	Dubbele brander
Esthetiek en gemakkelijke integratie	Gasinzet verkrijgbaar in verschillende formaten (enkelzijdig, dubbelzijdig)
	Keuze tussen verschillende interieurs (kiezels, keramische blokken), achterwand in glas of met stalen lamellen)
	Een gamma staalbekledingen, kaders Piet Boon of Undercover (in hars bestand tegen hoge temperaturen)
Gebruikscomfort	Mogelijkheid om 1 of 2 branders te activeren en de hoogte van de vlam te regelen
	Afstandsbediening in serie
	Mobiele toepassing in optie
Energiebesparing	Eco wave-programma waarmee energie bespaard wordt



TECHNISCHE KENMERKEN

ALGEMEEN	
TYPE HAARD	C11 / C31
MATERIALEN	staal
KLEUR	antraciet
BRANDSTOF	aardgas
GEWICHT / AFMETINGEN	
GEWICHT	120kg
Ø ROOKKANAAL	100-150mm

ACCESSOIRES / UITRUSTING	
AFSTANDSBEDIENING	✓
WIFI-MODULE	○
DUBBELE BRANDER	✓
'WOOD BURNER'	✗
CONVECTIEMANTEL	○
ACHTERWAND	
· ZWART STAAL	✓
· ZWART GLAS	○
· STALEN LAMELLEN 'PIET BOON'	✗
BINNENBEKLEDING	
· SET HOUTBLOKKEN	✓
· ANTRACIET KEIEN	○
· WITTE KEIEN	○
ONTSPIEGELD GLAS	○

LEGENDE	
✓	JA
✗	NEEN
○	OPTIE

Overeenkomstig de norm
EN 613:2000



TYPE HAARD C11 / C31

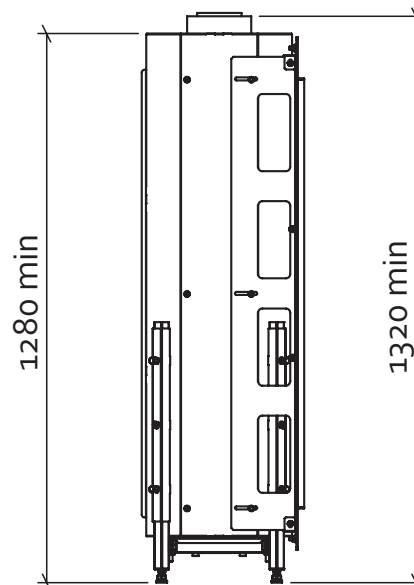
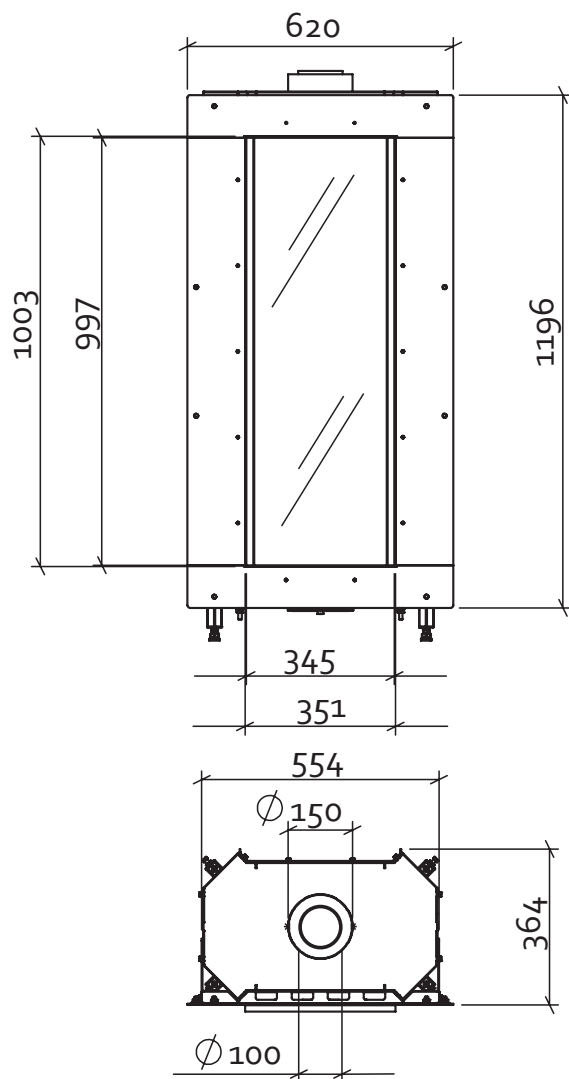
GAS TYPE	G20		G20 / G25	G25.3	G31	G31	G31
		I2H, I2E, I2E+	I2ELL	I2EK	I3P (30)	I3P (37)	I3P (50)
AANSLUITDRUK	mbar	20	20	25	30	37	50
NOM. BELASTING (HS)	kW	7	7	/	6,5	6,5	6,5
NOM. VERMOGEN	kW	5,5	5,5	/	5,3	5,3	5,3
VERBRUIK	m ³ /h	0,66	0,66	/	/	/	/
VERBRUIK	Kg/h	/	/	/	0,457	0,457	0,457
BRANDER DRUK (HEET)	mbar	9,9	9,9	/	18,3	18,3	18,3
INSPUITERS		320 (1 hole)	320 (1 hole)	320 (1 hole)	120 (1 hole)	120 (1 hole)	120 (1 hole)
WAAKVLAMSET		0.160.032-51	0.160.032-51	0.160.032-51	0.160.032-31	0.160.032-31	0.160.032-31
RENDEMENT KLASSE*		1	1	1	1	1	1
Nox KLASSE		4	4	4	4	4	4
ENERGIE-EFFICIËNTIE-INDEX (EEI)		85,3	85,3	85,3	84,3	84,3	84,3
ENERGIE-EFFICIËNTIEKLASSE		B	B	B	B	B	B

* Klasse 1: rendement groter dan 82%. Klasse 2: rendement tussen 65% en 82%.

Stûv B-35 | Afmetingen



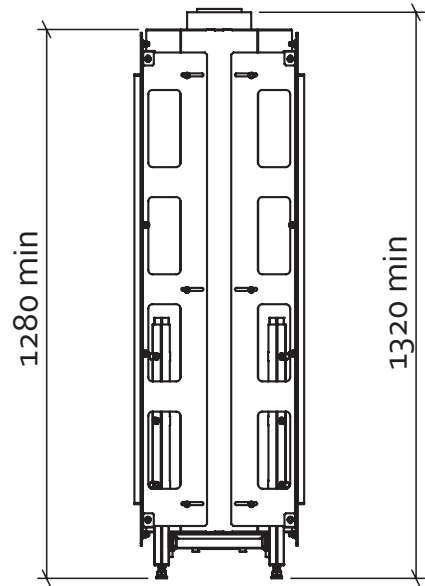
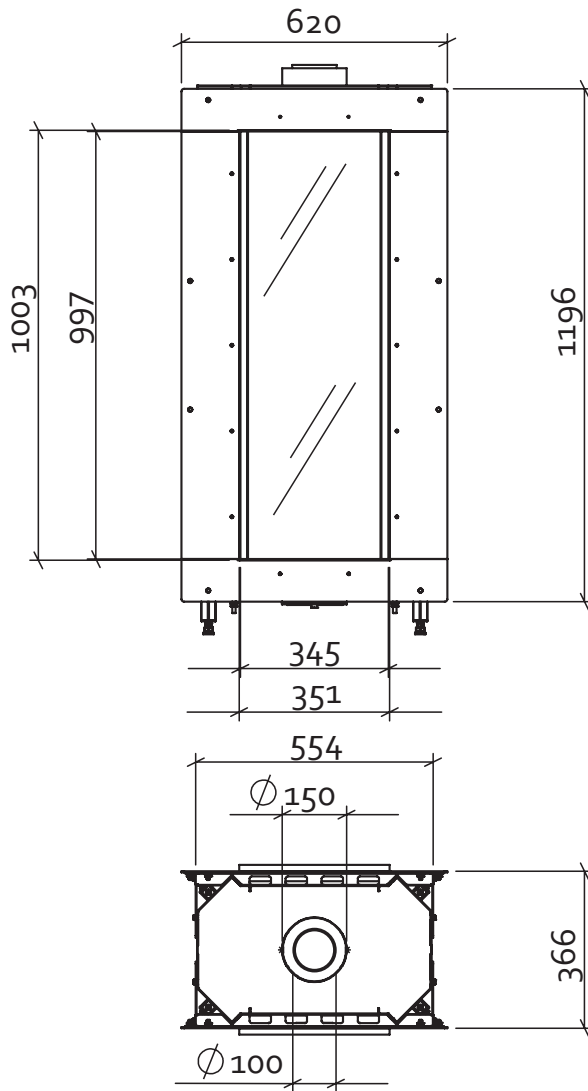
Enkelzijdig model



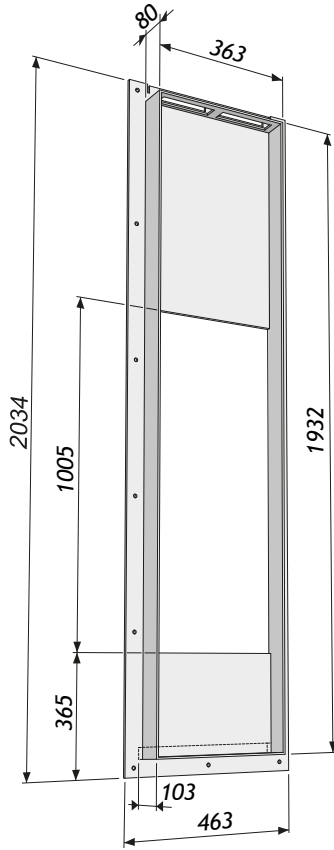
Stûv B-35 | Afmetingen



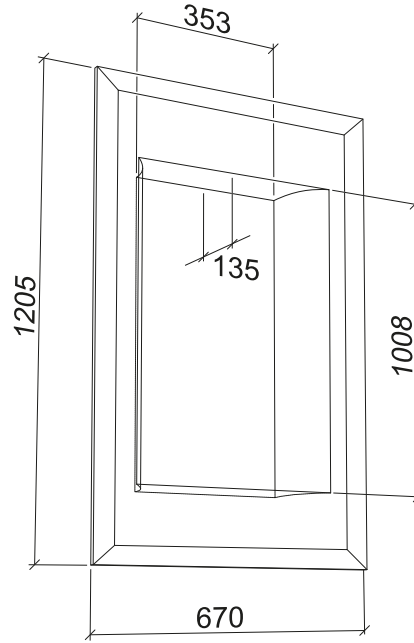
Dubbelzijdig model



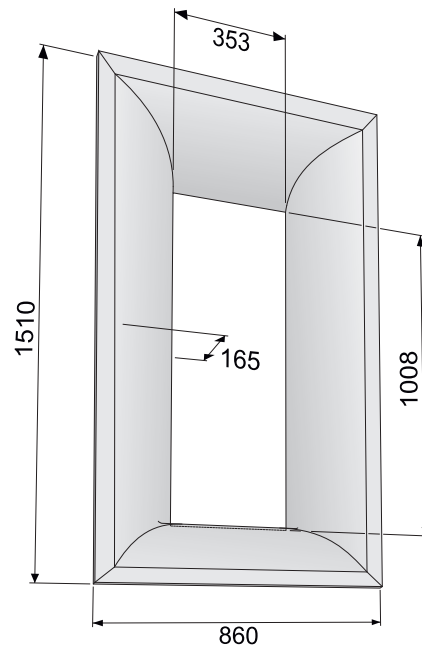
Kader staal SC 35



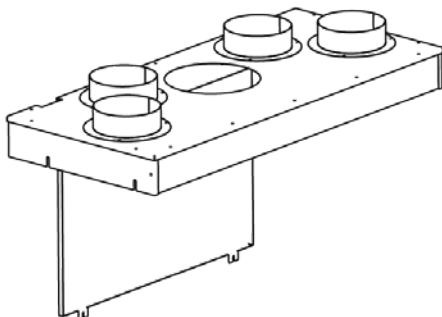
Kader Under-Cover UC 35 Piet Boon



Kader Under-Cover UC 35/100



CONVECTIEMANTEL



INBOUWBEDIENINGSLUIKJE



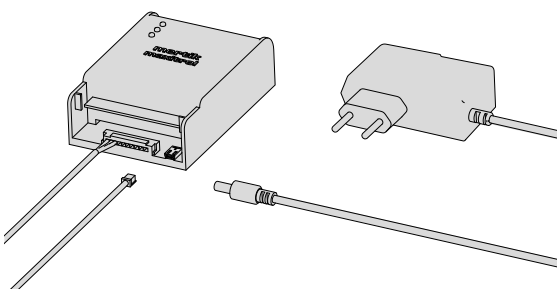
ADAPTER 220V GASREGELBLOK



AFSTANDBEDIENING



WIFI-MODULE



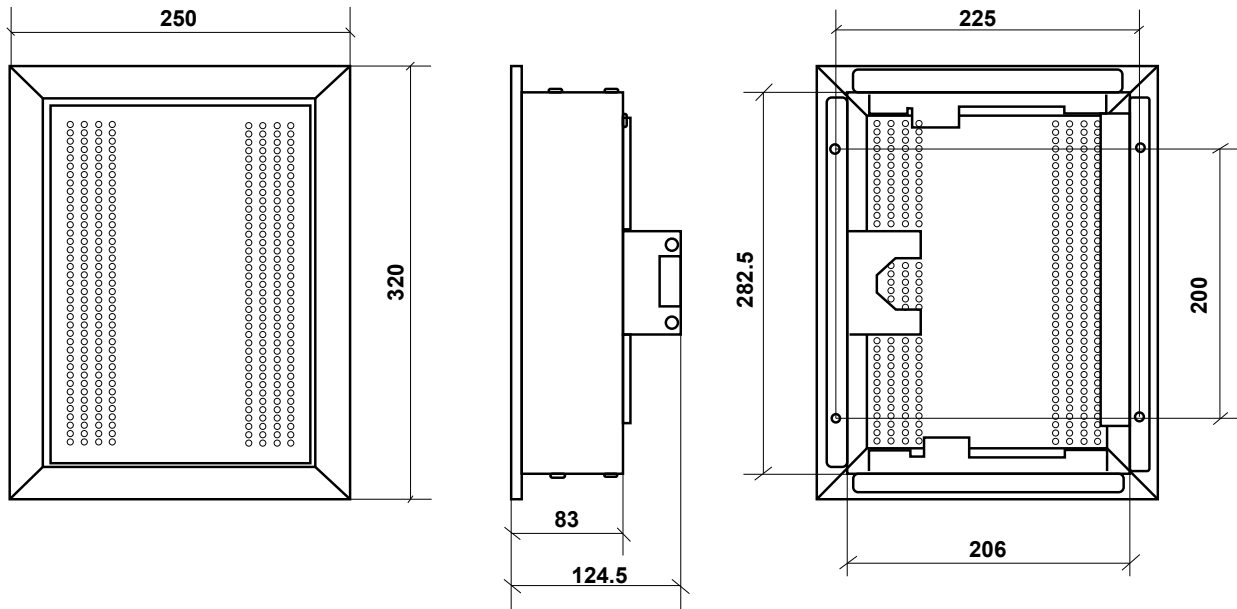
DOMOTICA KABEL



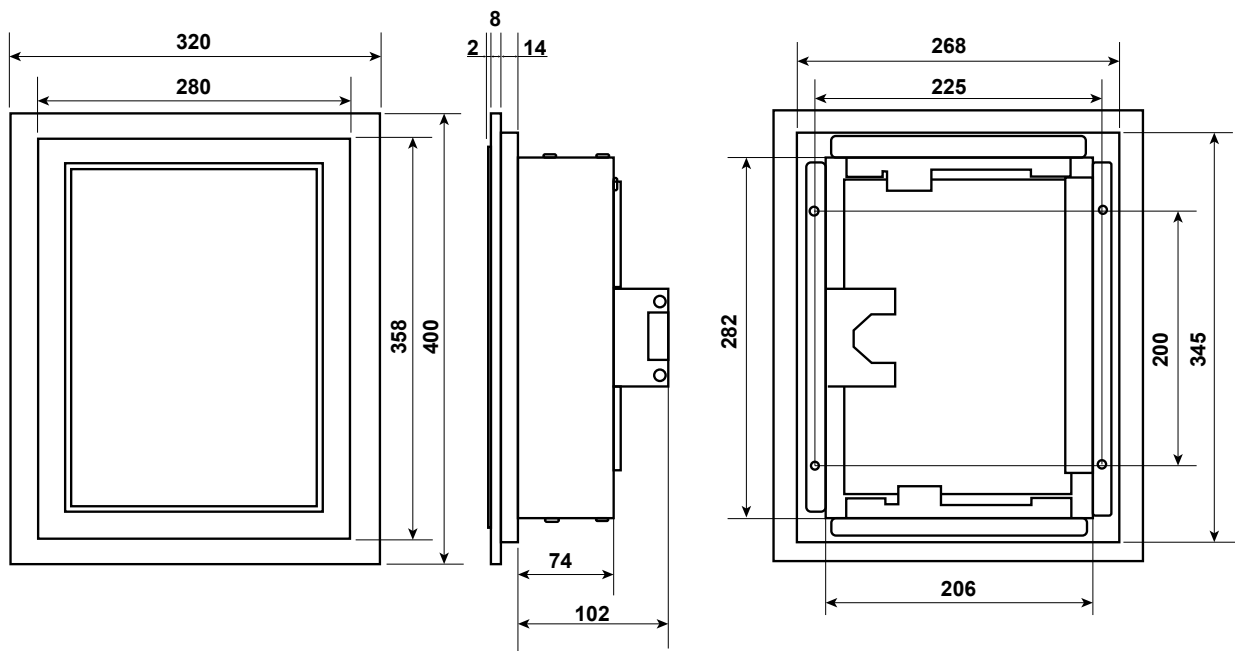
ONTSPIEGELD GLAS



AFMETINGEN INSPECTIELUIK (STAAL)



AFMETINGEN INSPECTIELUIK (UNDERCOVER)





- De Stûv-haarden zijn geschikt voor aansluitingen op concentrische inox buizen. De apparaten zijn luchtdicht en trekken de benodigde lucht voor de verbranding aan via het buitenkanaal van de buis. Deze lucht wordt verwarmd door langs de binnenbuis te stromen die de rookgassen afvoert.

- De Stûv gashaarden zijn compatibel met propaangastoevoer (optionele aanpassing uitgevoerd in de fabriek). De vlam en het gegenereerde vermogen in de 'propaan'-instelling verschillen van de versie met 'aardgas'. Raadpleeg uw verdeler.

- De tulp-apparaten kunnen worden voorzien van een convectiemantel om de convectiewarmte te leiden.