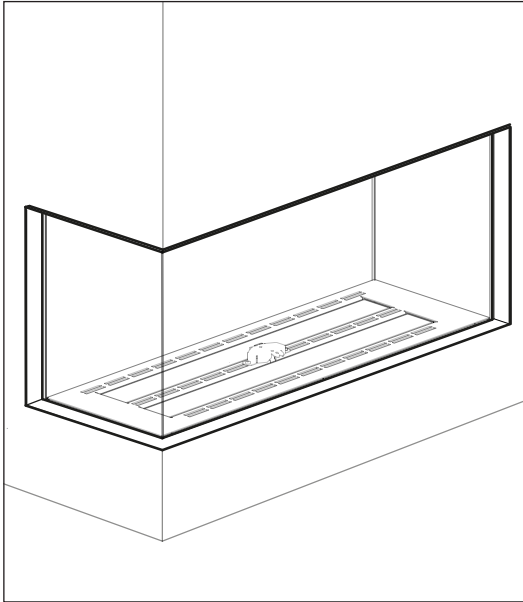


Stûv B-95 | Kaminofen stûv

Freude am Feuer	Doppelbrenner
Ästhetik und Einfachheit beim Einbau	Gaseinsatz in mehreren Formaten erhältlich (Ecke und 3 Seiten)
	Auswahl zwischen mehreren Innenausstattungen (Kies, Keramikscheite, Rückseite aus Glas)
Komfort bei der Nutzung	Möglichkeit, 1 oder 2 Brenner zu aktivieren und die Höhe der Flamme zu regulieren
	Serien-Fernbedienung als Option: Handy-App
Energieeinsparung	Serien-Fernbedienung als Option: Handy-App



TECHNISCHE DATEN

ALLGEMEINES	
KAMINOFENTYP	C11 / C31
MATERIAL	stahl
FARBE	Anthrazitfarbene
BRENNSTOFF	Erdgas
GEWICHT/ABMESSUNGEN	
GEWICHT	110kg
Ø RAUCHABZUG	130-200mm

ZUBEHÖRTEILE / AUSSTATTUNG	
FERNBEDIENUNG	✓
WLAN-MODUL	○
EFFEKTBRENNER "HOLZFEUER"	✗
KONVEKTIONSMANTEL	○
RÜCKSEITE	
· SCHWARZER STAHL	✓
· SCHWARZES GLAS	○
· LAMELLEN AUS 'PIET BOON'-GUSS	✗
INTERNE ELEMENTE	
· SATZ HOLZSCHEITE	✓
· ANTHRAZITFARBENE STEINE	○
· WEISSE STEINE	○
ANTIREFLEX-GLAS	○

Gemäß der Norm EN 613:2000




ZEICHENERKLÄRUNG	
✓	JA
✗	NEIN
○	OPTION

TYP C11 / C31

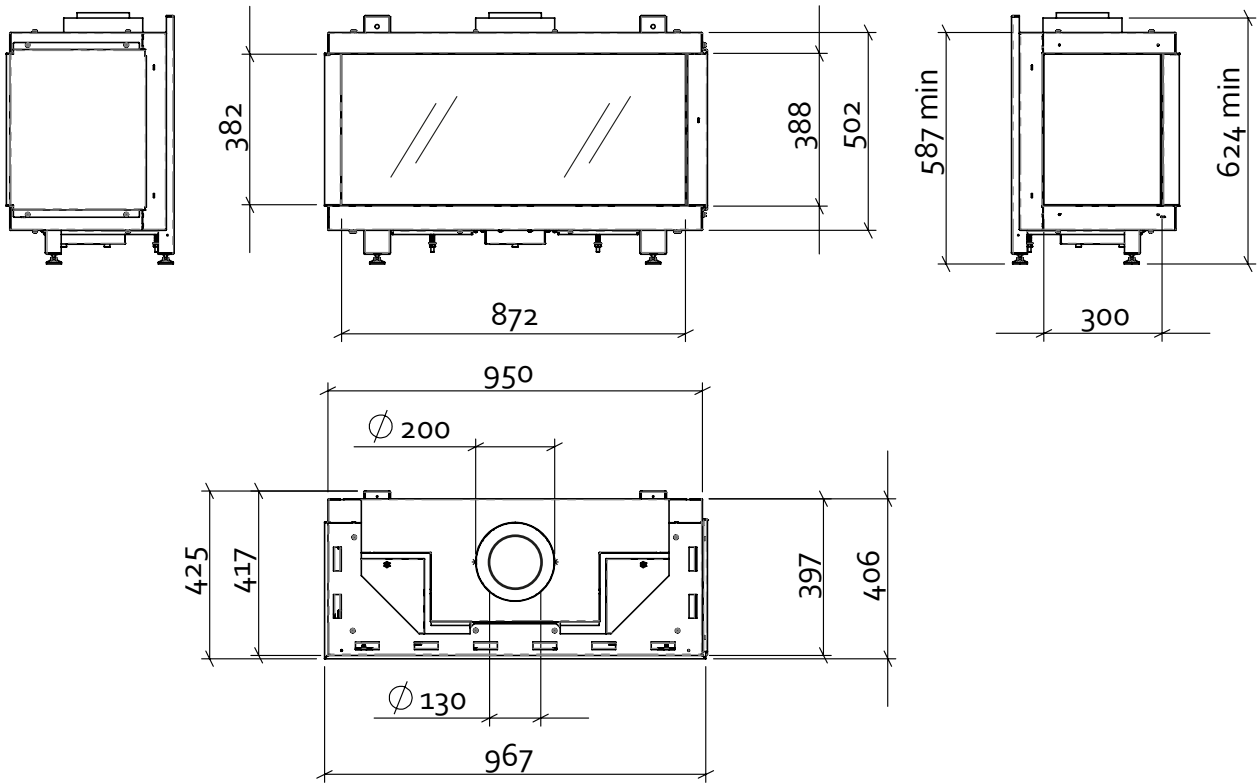
GASTYP	G20		G20 / G25	G25.3	G31	G31	G31
		I2H, I2E, I2E+	I2ELL	I2EK	I3P (30)	I3P (37)	I3P (50)
EINGANGSDRUCK	mbar	20	20	25	30	37	50
NENNLAST (HS)	kW	12	12	11	12	12	12
NENNLEISTG.	kW	10,2	10,2	10,2	9	9	9
VERBRAUCH	m ³ /h	1,27	1,27	1,15	/	/	/
VERBRAUCH	Kg/h	/	/	/	0,821	0,821	0,821
BRENNERDRUCK - HEISS	mbar	9,2	9,2	11,9	22,9	22,9	22,9
EINSPRITZDÜSE		560 (7 holes)	560 (7 holes)	560 (7 holes)	220 (7 holes)	220 (7 holes)	220 (7 holes)
ZÜNDFLAMMENEINHEIT		0.160.032-51	0.160.032-51	0.160.032-51	0.160.032-31	0.160.032-31	0.160.032-31
WIRKUNGSGRADKLASSE*		1	1	1	1	1	1
Nox-KLASSE		4	4	4	4	4	4
ENERGIEEFFIZIENZINDEX (EEI)		83,2	83,2	83,2	82	82	82
ENERGIEEFFIZIENZKLASSE		B	B	B	B	B	B

* Klasse 1: Wirkungsgrad größer als 82%. Klasse 2: Wirkungsgrad zwischen 65% und 82%.

Stûv B-95 | Abmessungen



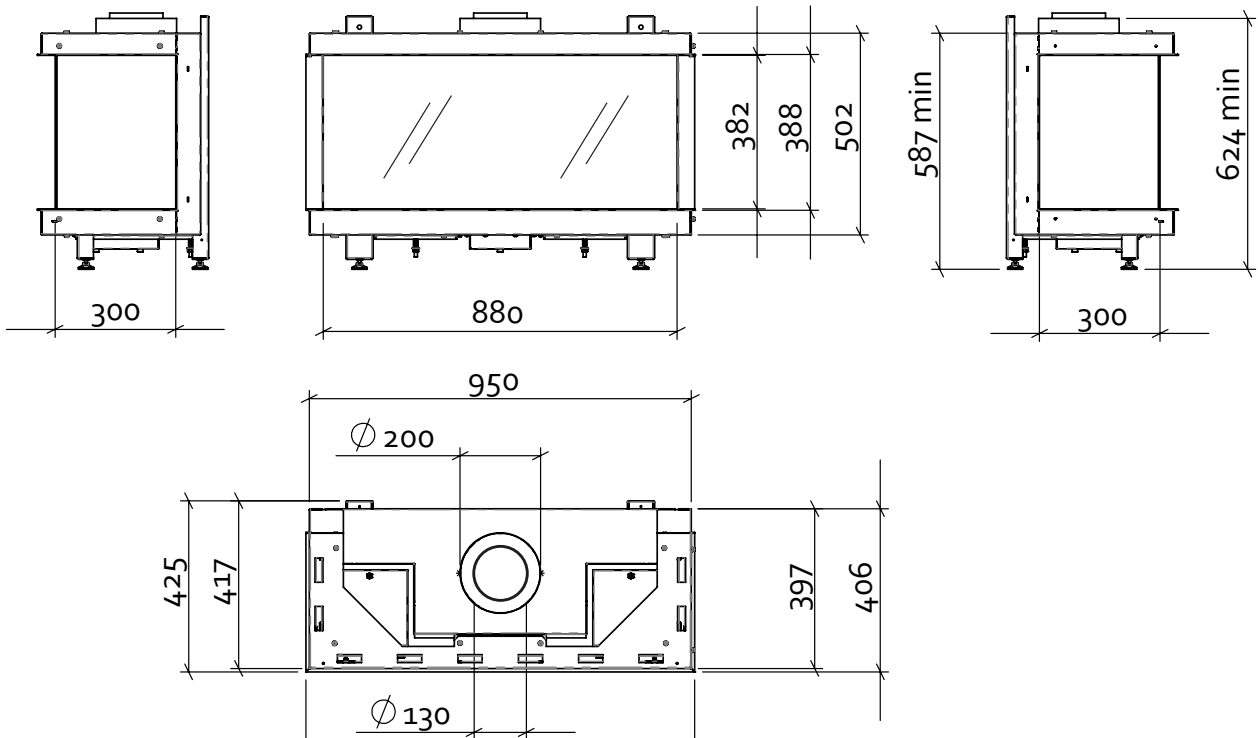
Ecke G/D



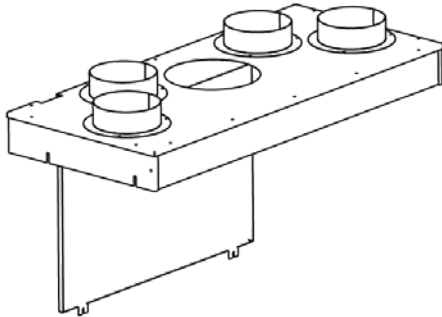
Stûv B-95 | Abmessungen



3 Seiten



KONVEKTIONSMANTEL



REVISIONSTÜR



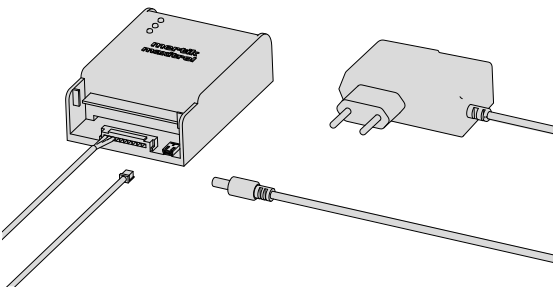
ADAPTER 220V GASSTEUERUNG



FERNBEDIENUNG



WLAN-MODUL



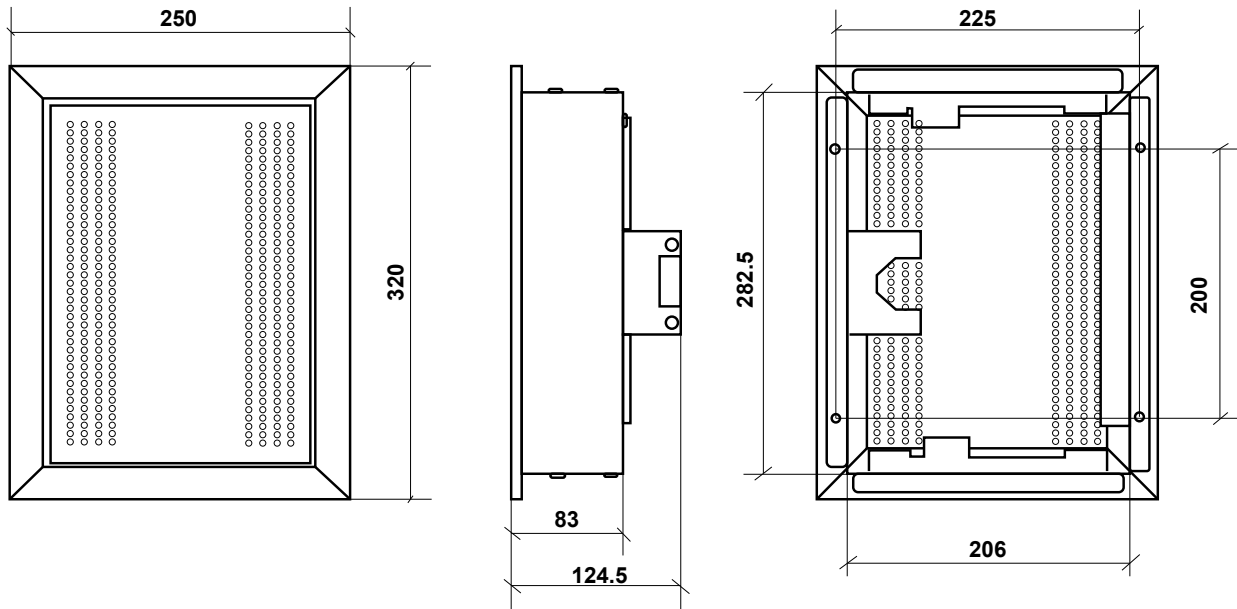
AUTOMATION KABEL



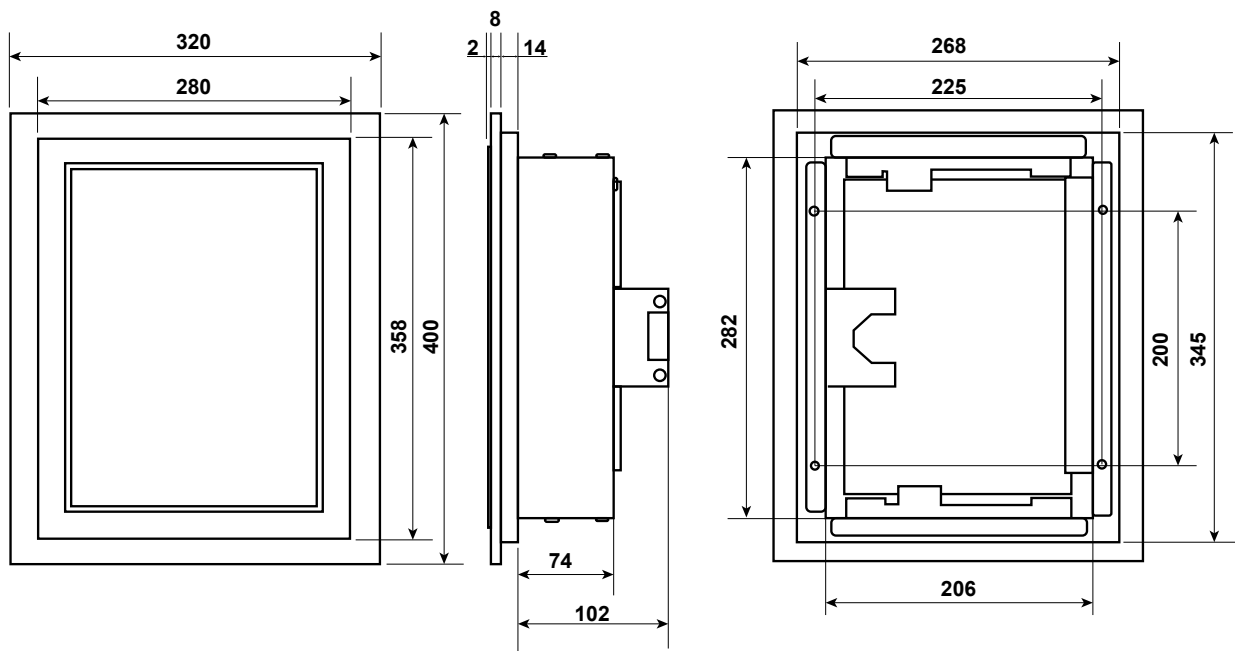
ANTIREFLEX-GLAS



ABMESSUNGEN WARTUNGSKLAPPE (STAHL)



ABMESSUNGEN WARTUNGSKLAPPE (UNDERCOVER)





- Die Stûv-Kamin-einsatz wurden für den Anschluss an konzentrische Rohre aus rostfreiem Stahl ausgelegt. Die Geräte sind abgedichtet und werden über die Umlaufleitung mit der für die Verbrennung notwendigen Luft versorgt. Diese Luft wird beim Kontakt mit dem Innenrohr erhitzt, welches die Rauchgase abführt.

- Alle Stûv-Kamin-einsatz können mit Propangas betrieben werden (die optionale Änderung erfolgt bereits im Werk). Das Aussehen der Flamme und die Leistung der Propan-Version unterscheiden sich von der Erdgas-Version. Bitte wenden Sie sich an Ihren Händler.

- Die tulp-Kamin-einsatz können mit einem Konvektormantel ausgestattet werden, um die Konvektionswärme zu kanalisieren.