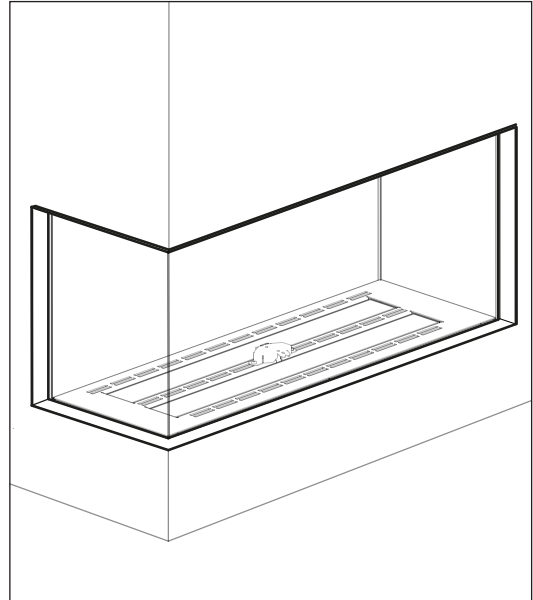


Stûv B-95 | De haard



Plezier van het vuur	Dubbele brander
Esthetiek en gemakkelijke integratie	Gasinzet verkrijgbaar in verschillende formaten (hoek en driezijdig)
	Keuze tussen verschillende interieurs (kiezels, keramische blokken, achterwand in glas)
Gebruikscomfort	Mogelijkheid om 1 of 2 branders te activeren en de hoogte van de vlam te regelen
	Afstandsbediening in serie Mobiele toepassing in optie
Energiebesparing	Eco wave-programma waarmee energie bespaard wordt



TECHNISCHE KENMERKEN

ALGEMEEN	
TYPE HAARD	C11 / C31
MATERIALEN	staal
KLEUR	antraciet
BRANDSTOF	aardgas
GEWICHT / AFMETINGEN	
GEWICHT	110kg
Ø ROOKKANAAL	130-200mm

ACCESSOIRES / UITRUSTING	
AFSTANDSBEDIENING	✓
WIFI-MODULE	○
'WOOD BURNER'	✗
CONVECTIEMANTEL	○
ACHTERWAND	
· ZWART STAAL	✓
· ZWART GLAS	○
· STALEN LAMELLEN 'PIET BOON'	✗
BINNENBEKLEDING	
· SET HOUTBLOKKEN	✓
· ANTRACIET KEIEN	○
· WITTE KEIEN	○
ONTSPIEGELD GLAS	○

LEGENDE	
✓	JA
✗	NEEN
○	OPTIE

Overeenkomstig de norm EN 613:2000



Stûv B-95 | Technische specificaties



TYPE HAARD C11 / C31

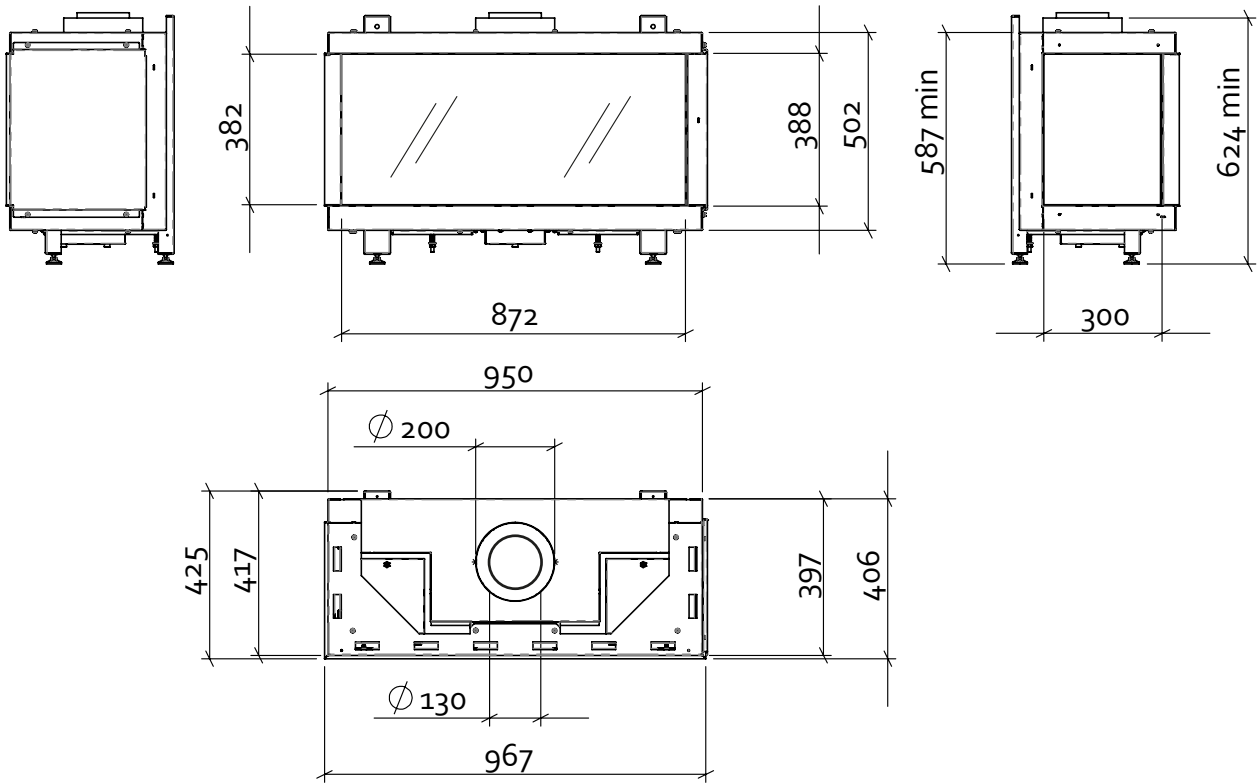
GAS TYPE	G20		G20 / G25		G25.3		G31		G31		G31	
		I2H, I2E, I2E+	I2ELL		I2EK		I3P (30)		I3P (37)		I3P (50)	
AANSLUITDRUK	mbar	20	20		25		30		37		50	
NOM. BELASTING (HS)	kW	12	12		11		12		12		12	
NOM. VERMOGEN	kW	10,2	10,2		10,2		9		9		9	
VERBRUIK	m³/h	1,27	1,27		1,15		/		/		/	
VERBRUIK	Kg/h	/	/		/		0,821		0,821		0,821	
BRANDER DRUK (HEET)	mbar	9,2	9,2		11,9		22,9		22,9		22,9	
INSPUITERS		560 (7 holes)	560 (7 holes)		560 (7 holes)		220 (7 holes)		220 (7 holes)		220 (7 holes)	
WAAKVLAMSET		0.160.032-51	0.160.032-51		0.160.032-51		0.160.032-31		0.160.032-31		0.160.032-31	
RENDEMENT KLASSE*		1	1		1		1		1		1	
Nox KLASSE		4	4		4		4		4		4	
ENERGIE-EFFICIËNTIE-INDEX (EEI)		83,2	83,2		83,2		82		82		82	
ENERGIE-EFFICIËNTIEKLASSE		B	B		B		B		B		B	

* Klasse 1: rendement groter dan 82%. Klasse 2: rendement tussen 65% en 82%.

Stûv B-95 | Afmetingen



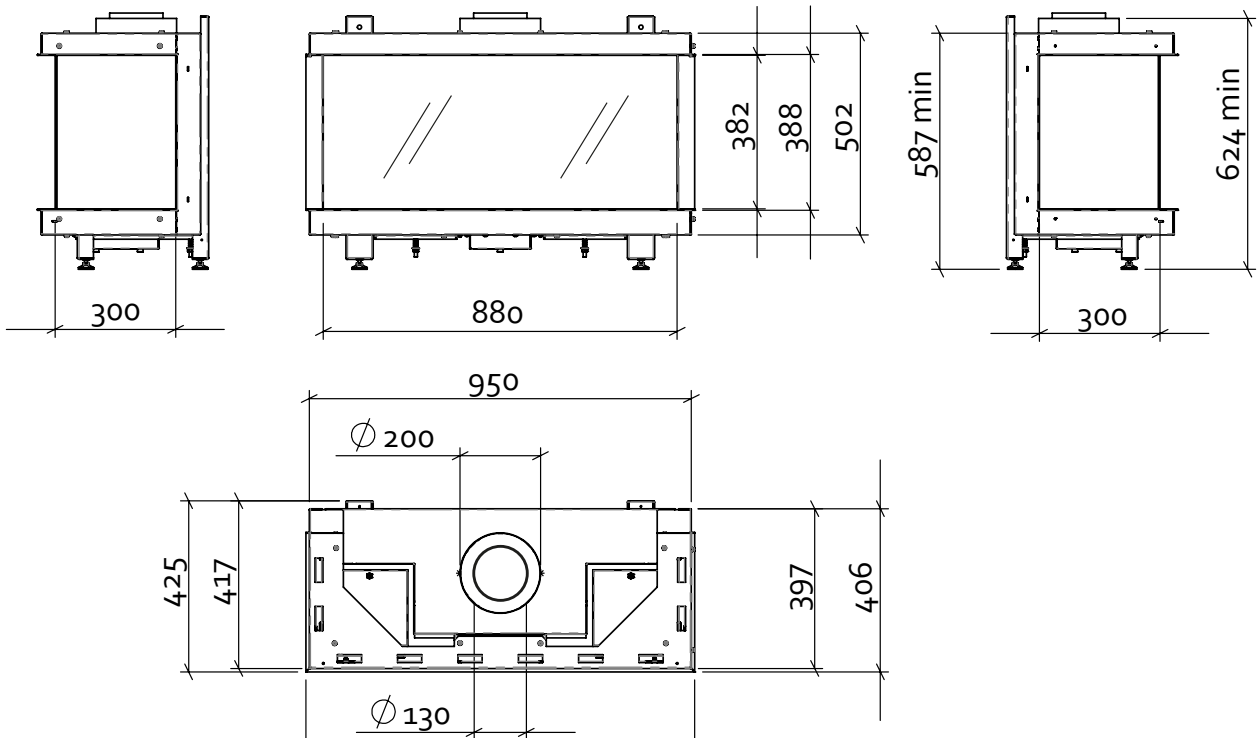
Hoek L/R model



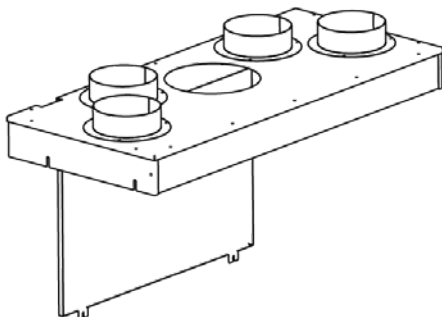
Stûv B-95 | Afmetingen



3-zijdig model



CONVECTIEMANTEL



INBOUWBEDIENINGSLUIKJE



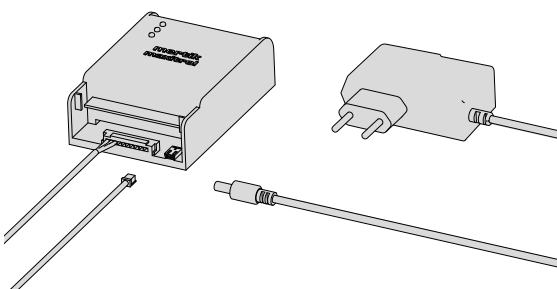
ADAPTER 220V GASREGELBLOK



AFSTANDBEDIENING



WIFI-MODULE



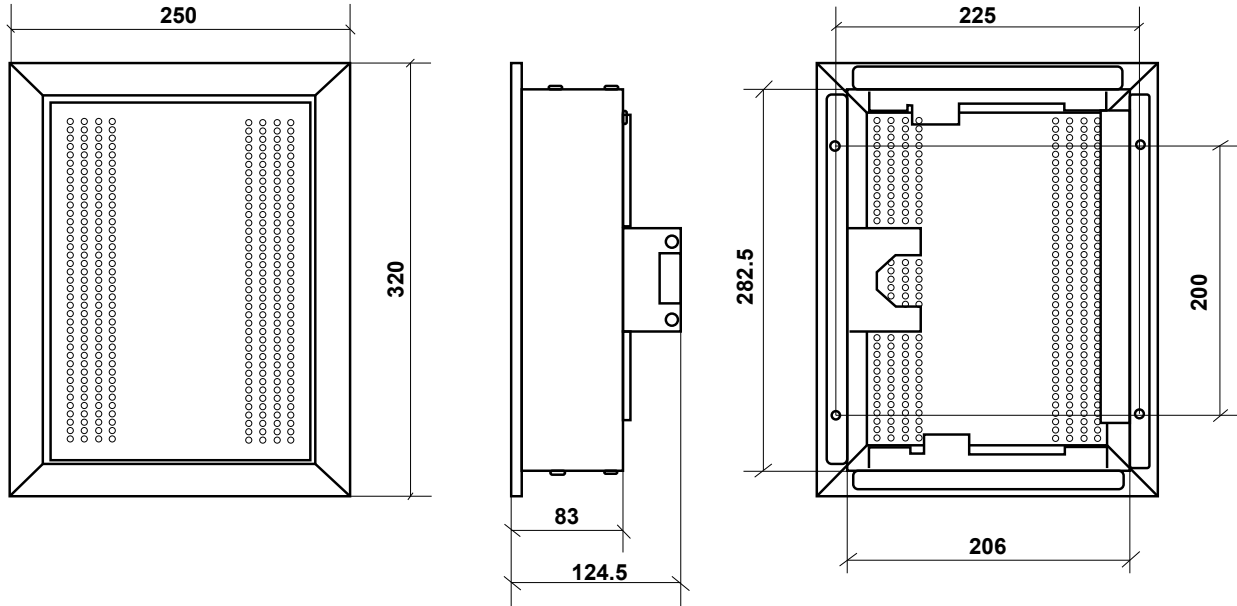
DOMOTICA KABEL



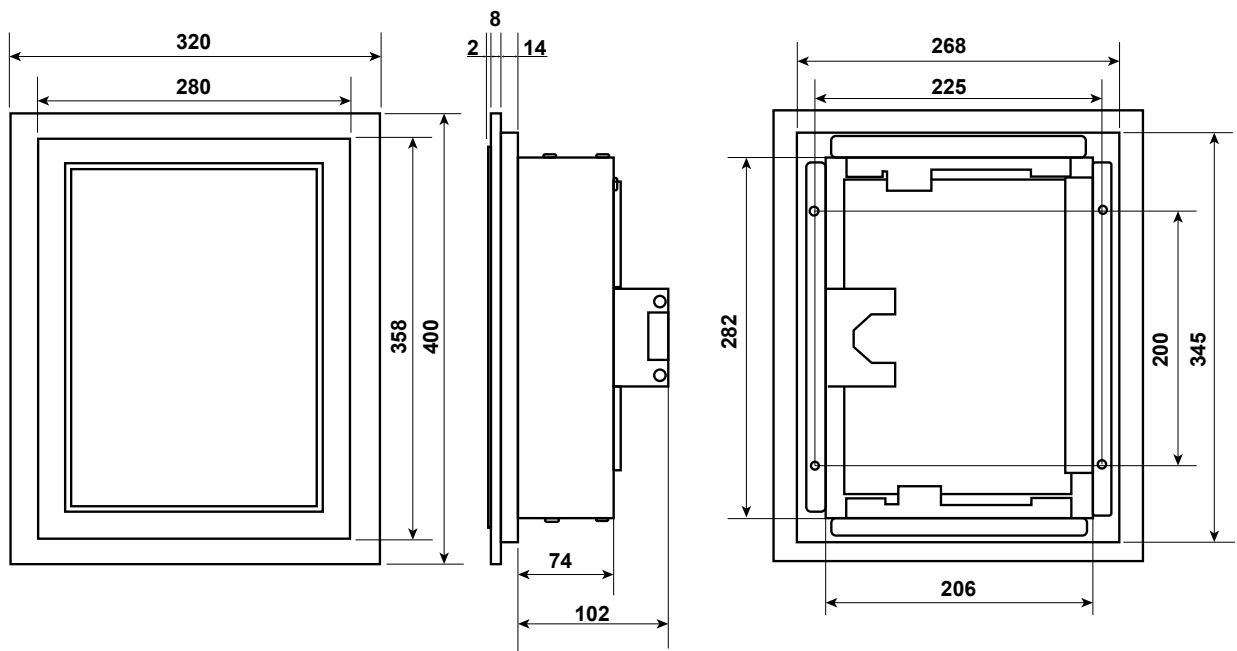
ONTSPIEGELD GLAS



AFMETINGEN INSPECTIELUIK (STAAL)



AFMETINGEN INSPECTIELUIK (UNDERCOVER)





- De Stûv-haarden zijn geschikt voor aansluitingen op concentrische inox buizen. De apparaten zijn luchtdicht en trekken de benodigde lucht voor de verbranding aan via het buitenkanaal van de buis. Deze lucht wordt verwarmd door langs de binnenbuis te stromen die de rookgassen afvoert.

- De Stûv gashaarden zijn compatibel met propaangastoevoer (optionele aanpassing uitgevoerd in de fabriek). De vlam en het gegenereerde vermogen in de 'propaan'-instelling verschillen van de versie met 'aardgas'. Raadpleeg uw verdeler.

- De tulp-apparaten kunnen worden voorzien van een convectiemantel om de convectiewarmte te leiden.