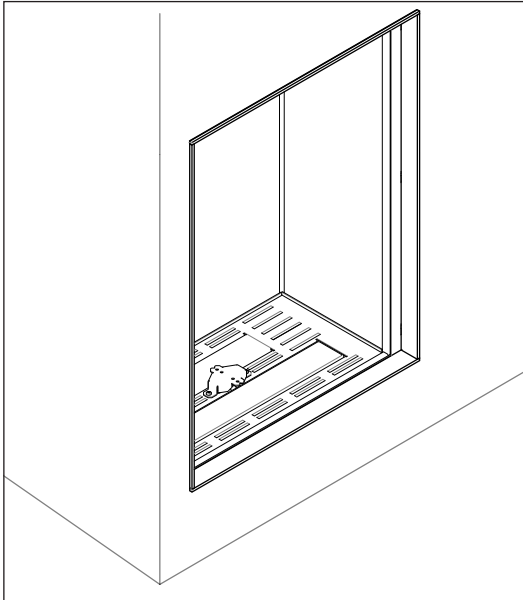


Stûv B-60.2 | El hogar



El placer del fuego	Quemador de doble hilera con efecto "leña"
Estética y facilidad de integración	Posibilidad de elegir entre varios interiores (troncos de cerámica, fonde de cristal o de hierro fundido) Una gama de revestimientos de acero, marco PietBoon
Comodidad de uso	Posibilidad de ajustar la altura de la llama Mando a distancia de serie Aplicación móvil opcional
Ahorro de energía	Programa "eco wave" que hace fluctuar el nivel de alimentación de gas



CARACTERÍSTICAS TÉCNICAS

GENERAL	
TIPO DE HOGAR	C11 / C31
MATERIALES	acero
COLOR	antracita
COMBUSTIBLE	gas natural / propano
PESO / DIMENSIONES	
PESO	125 kg
Ø DEL CONDUCTO DE HUMOS	100-150mm

ACCESORIOS / EQUIPAMIENTO	
MANDO A DISTANCIA	✓
WIFI	○
QUEMADOR DE LEÑA	✓
CAMPANA DE CONVECCIÓN	○
FONDO	
· ACERO NEGRO	✓
· CRISTAL NEGRO	○
· LÁMINAS DE HIERRO FUNDIDO 'PIET BOON'	○
GUARNICIÓN INTERIOR	
· JUEGO DE TRONCOS	✓
· PIEDRAS ANTRACITA	○
· PIEDRAS BLANCAS	○
CRISTAL ANTIRREFLECTANTE	○

De conformidad con la norma EN 613:2000

LEYENDA	
✓	SÍ
○	OPCIONAL

Stûv B-60.2 | Especificaciones técnicas

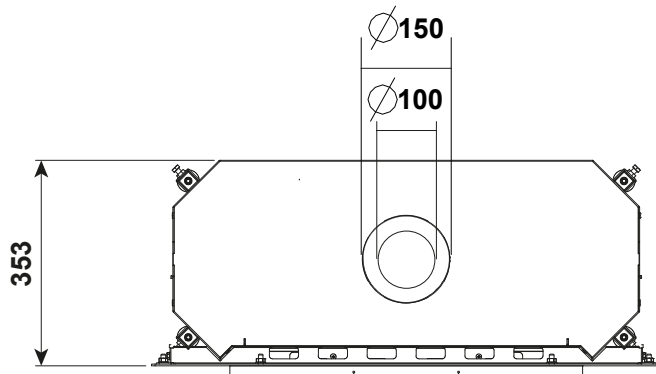
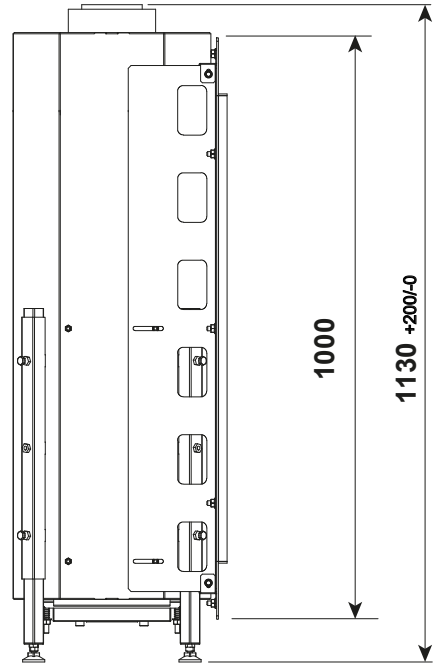
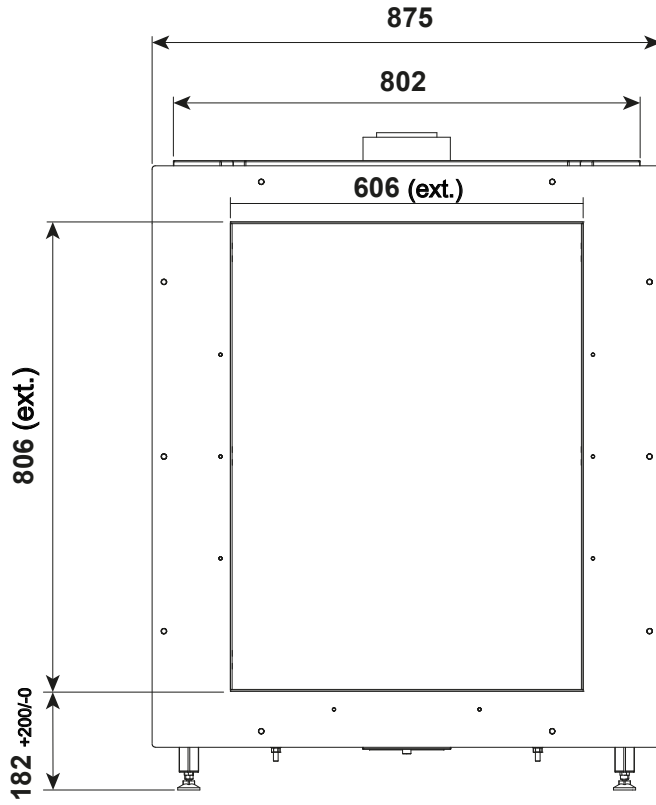


TIPO DE APARATO C11 / C31

TIPO DE GAS	G20		G20 / G25		G25.3	G31		G31		G31	
		I2H, I2E, I2E+	I2ELL		I2EK	I3P (30)	I3P (37)	I3P (50)			
PRESIÓN DE ALIMENTACIÓN	mbar	20	20		25	30	37	50			
CARGA NOM. (HS)	kW	8,2	6,7		8	8,2	8,2	8,2			
POTENCIA NOM.	kW	6,5	5,3		6,3	6,9	6,9	6,9			
CONSUMO	m³/h	79	0,75		0,82	/	/	/			
CONSUMO	Kg/h	/	/		/	0,56	56	0,56			
PRESIÓN QUEMADOR - CALIENTE	mbar	13,4	13,4		/	26,8	26,8	26,8			
INYECTOR		0.9 (FB)	0.9 (FB)		0.9 (FB)	0.65 (FB)	0.65 (FB)	0.65 (FB)			
		1.2 (BB)	1.2 (BB)		1.2 (BB)	0.75 (BB)	0.75 (BB)	0.75 (BB)			
		1.3 (RB)	1.3 (RB)		1.3 (RB)	0.8 (RB)	0.8 (RB)	0.8 (RB)			
JUEGO DE PILOTO		SIT 0.977.096 NR36	SIT 0.977.096 NR36		SIT 0.977.096 NR36	SIT 0.977.096 NR36	SIT 0.977.096 NR36	SIT 0.977.096 NR36			
CLASE DE EFICIENCIA*		1	1		1	1	1	1			
CLASE Nox		4	4		4	4	4	4			
ÍNDICE DE EFICIENCIA ENERGÉTICA (EEI)		79	79		79	82	82	82			
CLASE DE EFICIENCIA ENERGÉTICA		C	C		C	B	B	B			

* Clase 1: eficiencia mayor que 82%. Clase 2: eficiencia entre 65% y 82%.

Stûv B-60.2 | Dimensiones



Stûv B-60.2 | Marco



Marco Piet Boon para Stûv B-60.2

