



s[P20]

LA STÛV P-20S

stûv

THE ESSENTIAL FIRE





Con sus líneas sencillas y estilizadas, la estufa de pellet Stûv P-20s se integra de forma natural en el corazón de su hogar.

Relajese ante el espectáculo del fuego, una llama grande y tranquila. Disfrute del calor natural, controlado y en silencio...

Diseño elegante, el placer del fuego



- Estufa de líneas puras y arquitectónicas
- Gran cristal curvo que da continuidad a una amplia cámara de combustión
- Línea de fuego baja, altura de llama «salón»
- Llama amplia, tranquila y controlada
- Fuerte radiación, calor de «leña»

La línea continua desde la cámara de combustión hasta el marco de la estufa maximiza la visión del fuego desde diferentes zonas del salón.

La Stûv P-20s combina las ventajas del pellet con un calor y una calidad de llama comparables a los de un fuego de leña, gracias a su «quemador flor» patentado.

Silencio, disfrutamos del calor

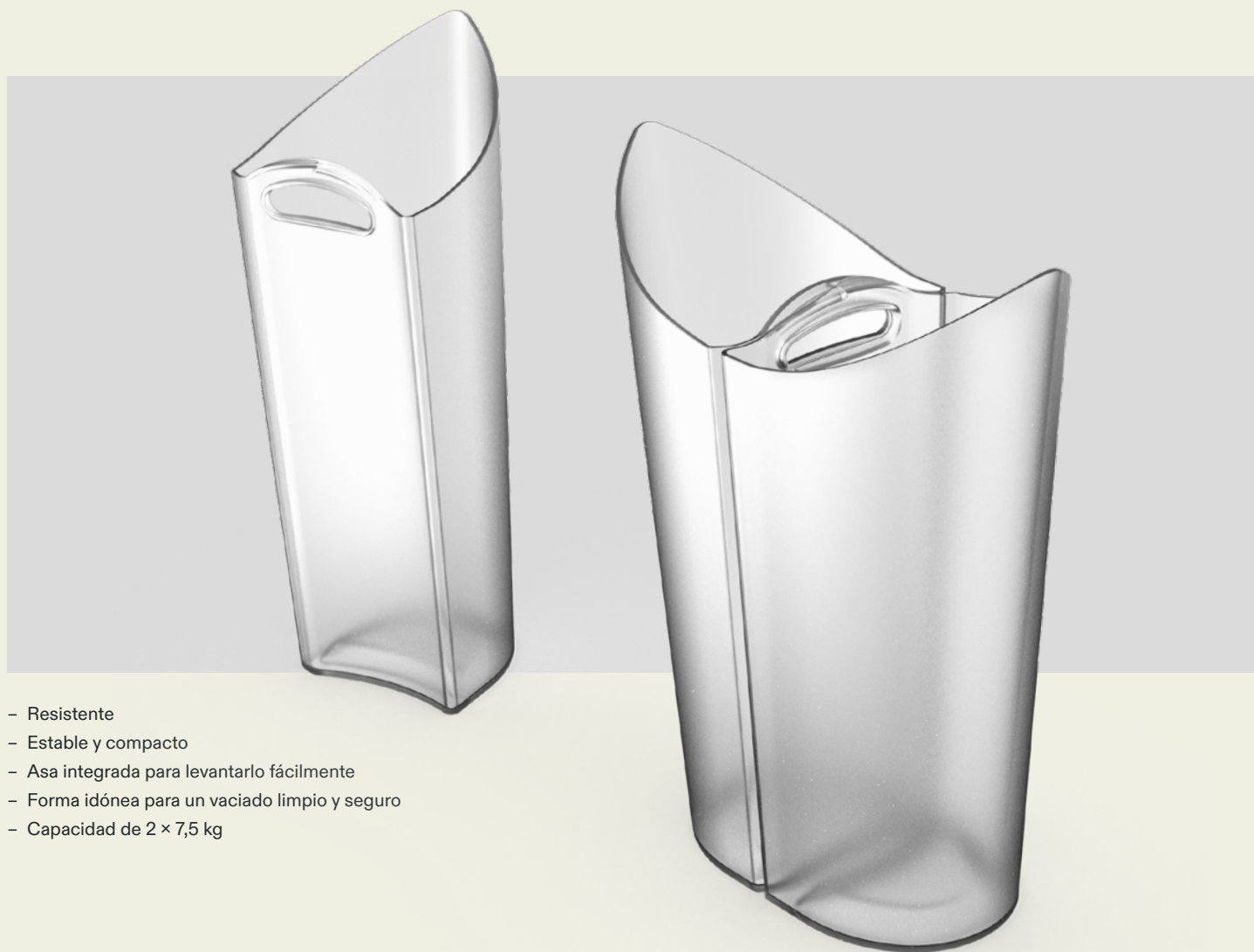


- Convección natural, sin ruidos de ventiladores
- Alimentación ascendente al quemador, sin caída de pellets

Práctico

PELLET TWIN SET

La forma aerodinámica y el estilo atemporal del Pellet Twin Set complementan armoniosamente la estufa Stûv P-20s a la vez que le proporcionan una solución de transporte y almacenamiento.



- Resistente
- Estable y compacto
- Asa integrada para levantarlo fácilmente
- Forma idónea para un vaciado limpio y seguro
- Capacidad de 2 × 7,5 kg

La trampilla de carga frontal permite cargar los pellets a la altura del pecho.



El sistema de limpieza de cenizas se activa automáticamente tras 6 horas de funcionamiento continuo.
El gran cajón de cenizas sólo necesita vaciarse cada 170 horas de funcionamiento (a potencia nominal).



Estufa conectada

- Control mediante smartphone (aplicación gratuita), a través de la pantalla estándar o, como opción, mediante mando a distancia.
- Autonomía de funcionamiento de 10h (a potencia nominal) y 21h (a potencia reducida).



Supervisado



Los sensores garantizan el funcionamiento seguro del calefactor.

Al conectar el aparato en red, no sólo puede utilizar la aplicación de control, sino también beneficiarse de la supervisión a distancia.

Al analizar su funcionamiento las 24 horas del día, los 7 días de la semana, puede anticiparse a las averías y proporcionar la asistencia adecuada en caso de alarma.

Las actualizaciones de la aplicación le permiten beneficiarse de las últimas mejoras.

Mantenimiento



Con la compra de la estufa se proporciona un folleto de mantenimiento, esencial para la correcta gestión de su aparato a lo largo del tiempo.

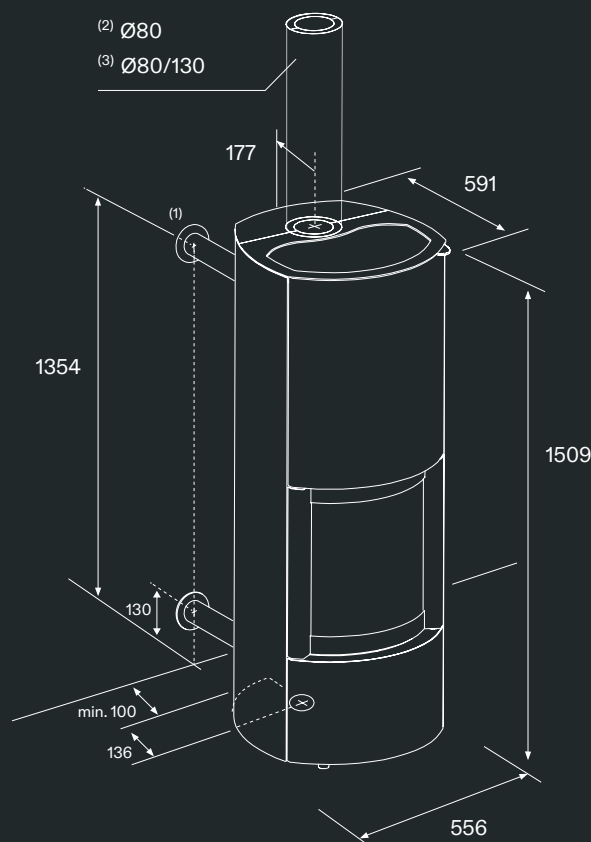
Se puede guardar directamente en el aparato, en un espacio previsto para ello.

Especificaciones

Especificaciones técnicas

COLOR	STÜVBLACK
PESO	180 kg
POTENCIA CALORÍFICA NOMINAL	8,1 kW
RENDIMIENTO NOMINAL	90,3 %
RENDIMIENTO ESTACIONAL	87 %
CO (LOW EMISSION TECH.)	4 mg/Nm ³
PARTICULAS	6 mg/Nm ³
CONSUMO ELECTRICO MEDIO	25 W
ÍNDICE DE EFICIENCIA ENERGÉTICA	128
CLASE ENERGÉTICA	A+
CUMPLIMIENTO DE NORMAS Y ETIQUETAS	ECODESIGN 2022
CONSUMO DE PELLETS/HORA	0,84 > 1,84 kg/h
Ø CONEXIÓN AIRE EXTERIOR	60 mm
Ø SALIDA DE HUMOS	80/130 mm

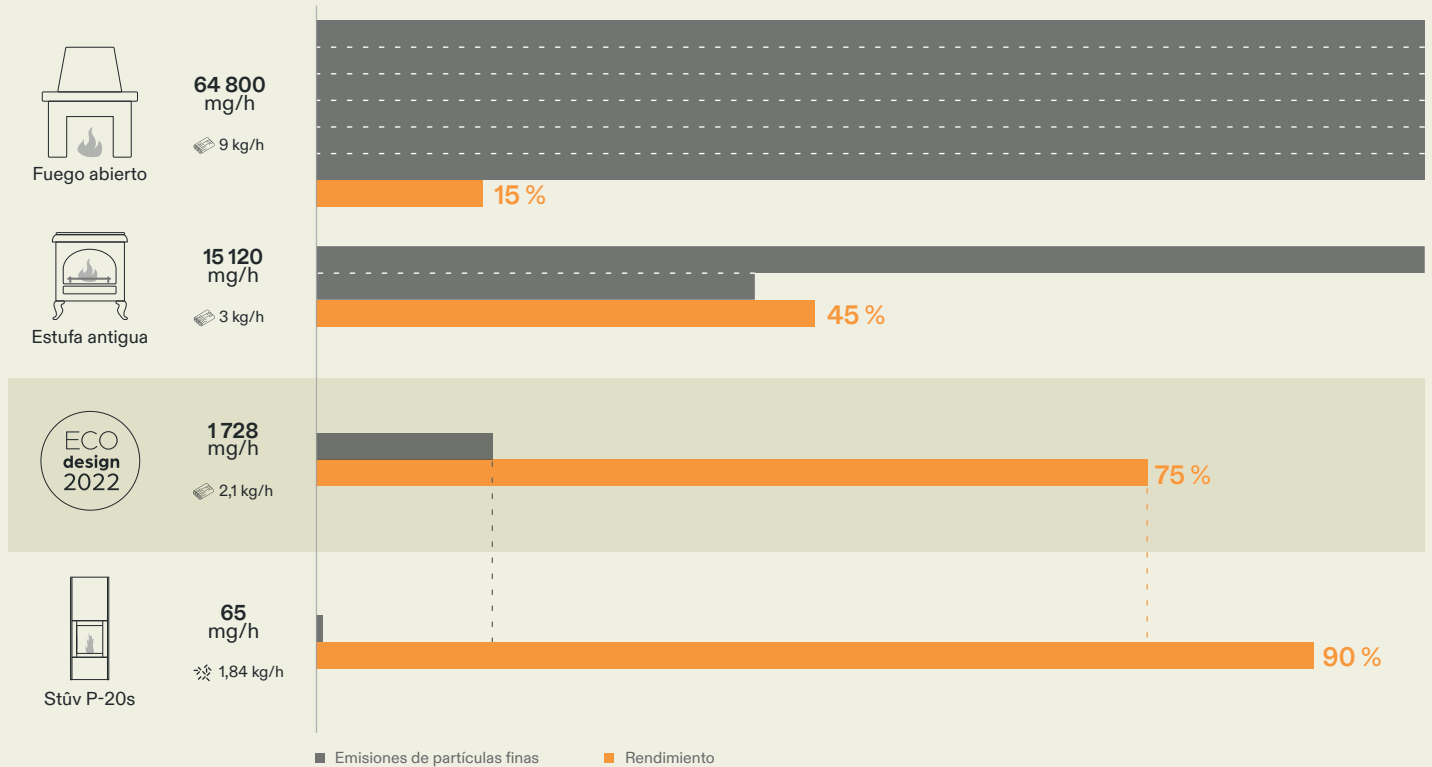
Dimensiones



3 tipos de conexión

- Salida trasera de pared simple ⁽¹⁾
- Salida superior de pared simple (opcional) ⁽²⁾
- Salida superior de doble pared o concéntrica (opcional) ⁽³⁾

Eficiente



Con su alto rendimiento y sus emisiones de partículas finas extremadamente bajas, la Stûv P-20s supera la norma Ecodesign 2022.

La estufa de pellet Stûv P-20s emite casi 1000 veces menos partículas finas que un fuego abierto. Las emisiones de partículas finas y de CO de la Stûv P-20s son tan bajas que apenas son detectables en las pruebas oficiales realizadas por laboratorios independientes especializados. Con un rendimiento del 90% !

- Las chimeneas y sus componentes se fabrican en Bélgica, en el corazón de Europa. Una chimenea Stûv con un buen mantenimiento dura toda la vida.
- Stûv ofrece a los usuarios de sus productos una garantía ampliada :
un total de 3 años para el cuerpo de la chimenea,
2 años para los componentes eléctricos,
3 años para los demás componentes (consulte las condiciones detalladas en stuv.com).
- Para beneficiarse de esta extensión de garantía, rellene el formulario on-line en stuv.com.



stûv

Las chimeneas Stûv están diseñadas
y fabricadas por: **Stûv sa**
rue Jules Borbouse 4
5170 Bois-de-Villers
Bélgica

info@stuv.com
stuv.com

Encuéntrenos en:



Redactor : Gérard Pitance
07/23 - ES - 93102205